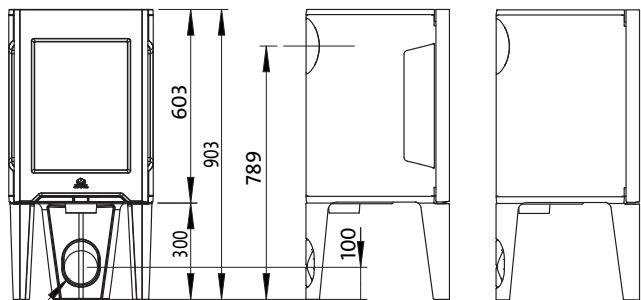


Fig. 1a

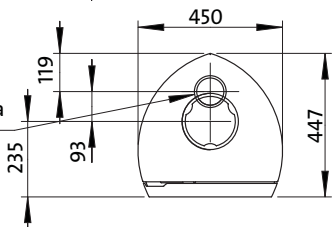
Jøtul F 162 / Jøtul F 163 / Jøtul F 162 C / Jøtul F 163 C

Jøtul F 162 / Jøtul F 163

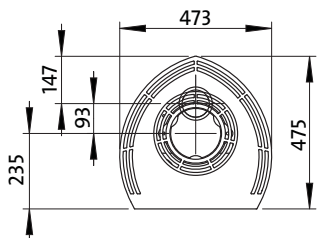
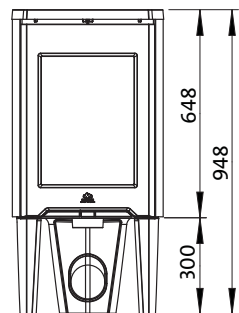


Orificios en la pared para aire externo
Ø 100 mm conexión

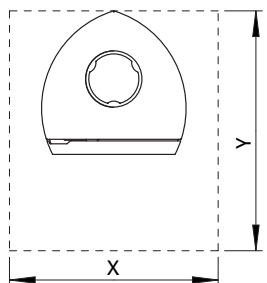
Orificios en el piso para aire externo
Ø 100 mm conexión



Jøtul F 162 C / Jøtul F 163 C



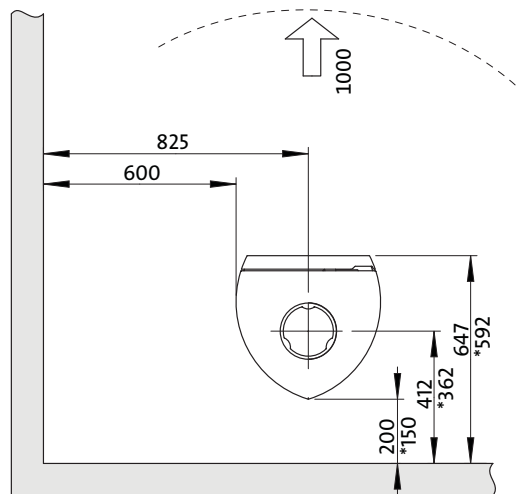
Pared de material combustible



Dimensiones mínimas de la placa de piso X/Y = De conformidad con las leyes y reglamentos nacionales. Ver el capítulo 4.1

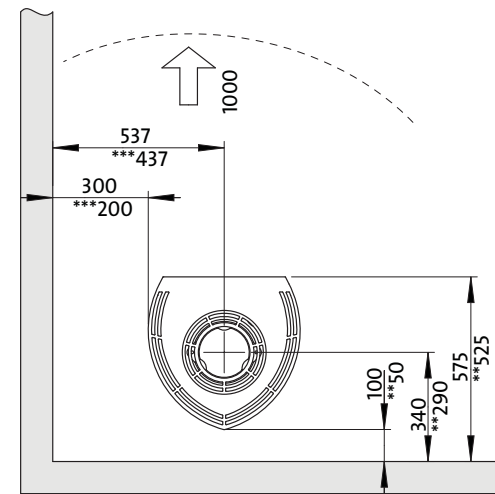
Distancia mínima a una pared inflamable, modelo básico:

Jøtul F 162 / F 163

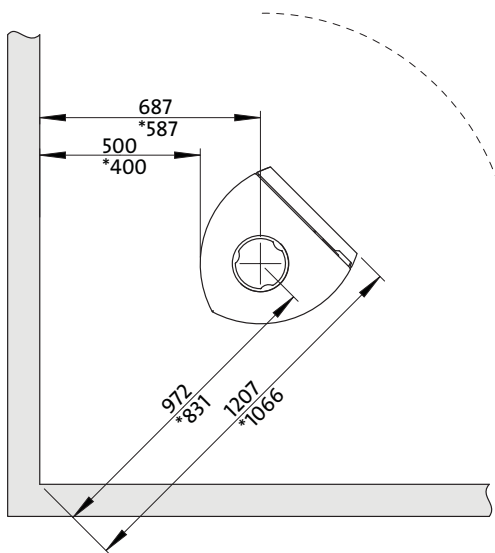


Distancia mínima a una pared inflamable, modelo de convección:

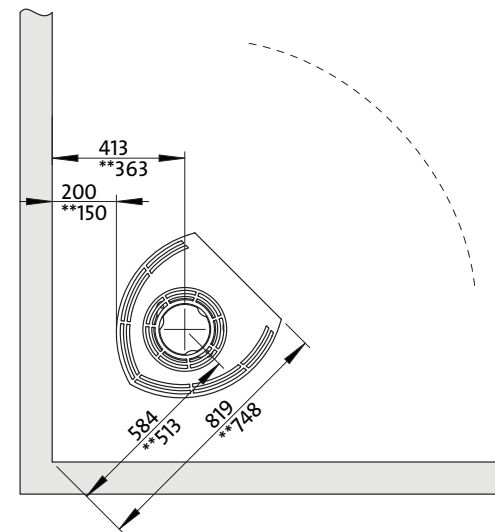
Jøtul F 162 C / F 163 C



*** Sólo F 162 C



* Con chimenea semiaislada/tubo de tiro con escudo térmico completamente bajado contra el producto.





** Jøtul F 162 C / F 163 C con chimenea semiaislada/tubo de tiro con escudo térmico completamente bajado contra el producto.

900061-Po8

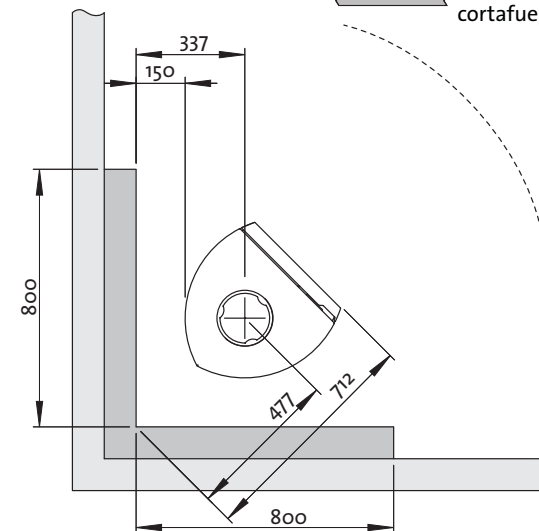
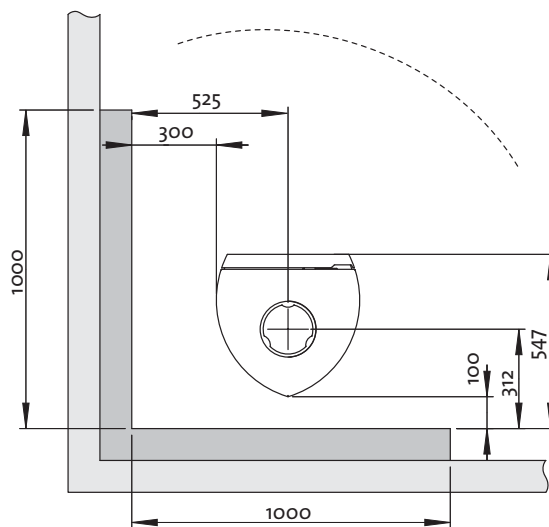
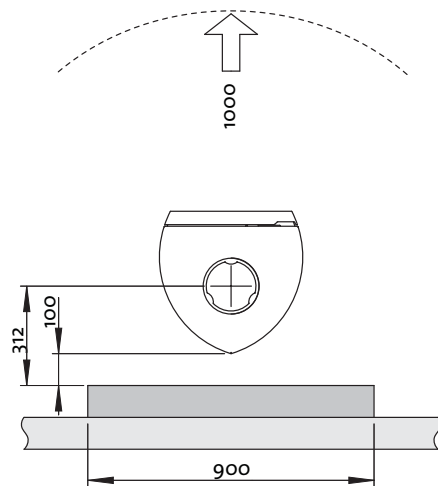
Fig. 1b

Jøtul F 162 / Jøtul F 163

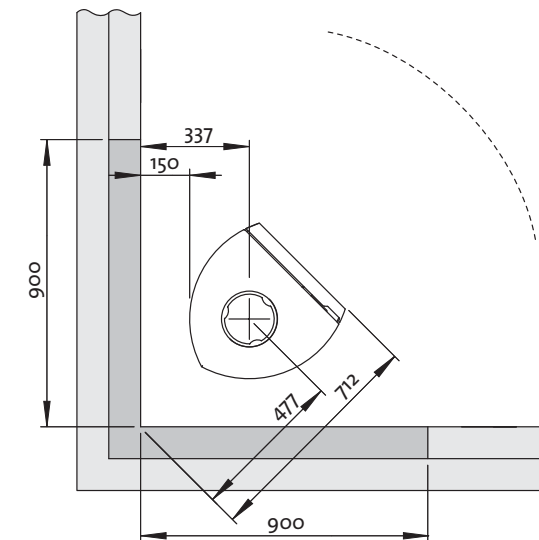
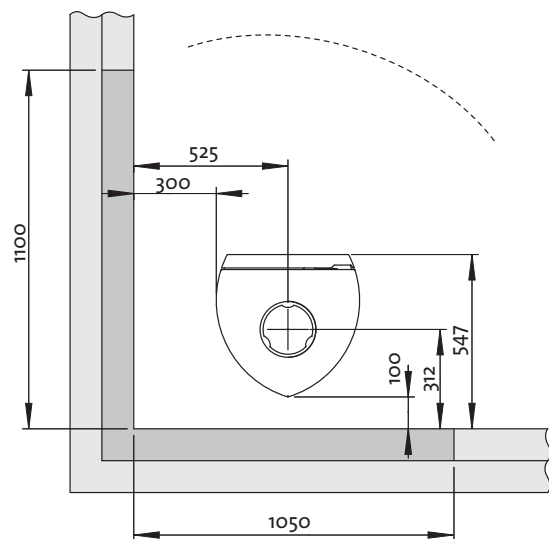
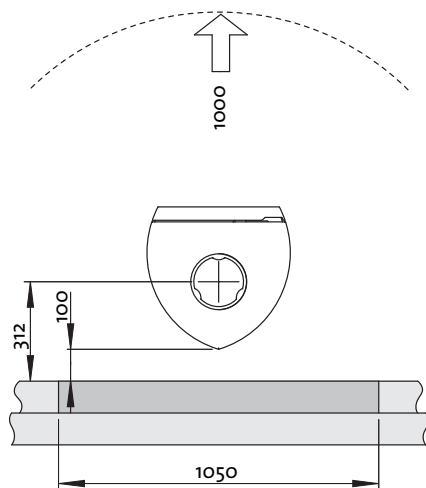
Distancia mínima a una pared de material combustible protegida con cortafuegos

 Pared de material combustible
 Muro cortafuegos

Externo



Integrado

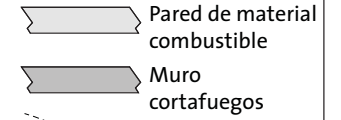


900061-Po8

Fig. 1c

Jøtul F 162 C / Jøtul F 163 C

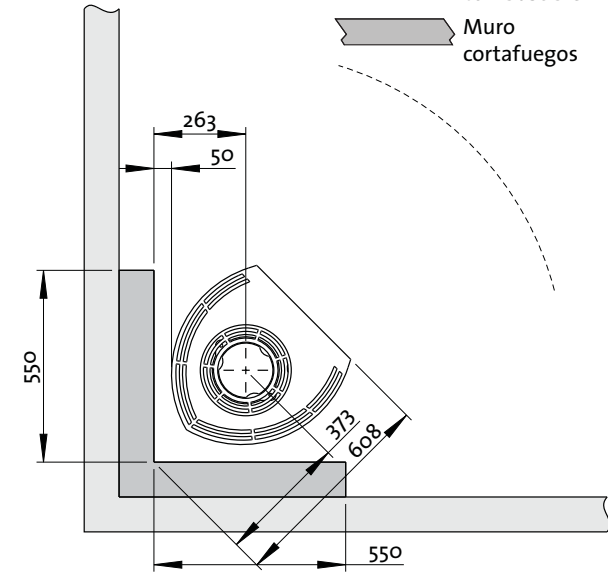
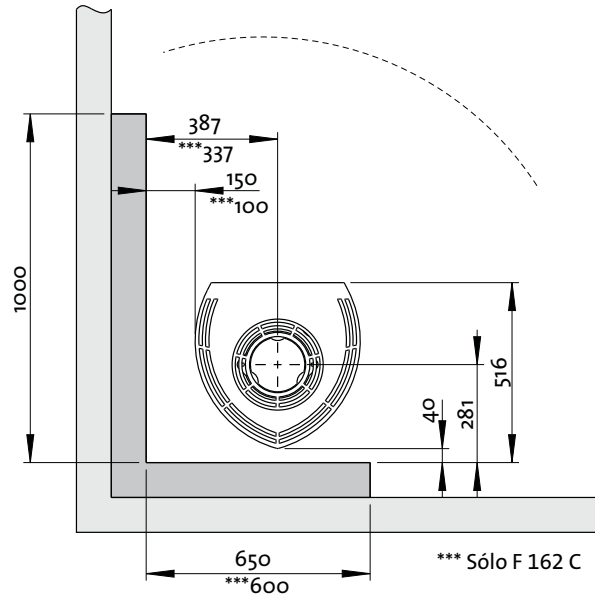
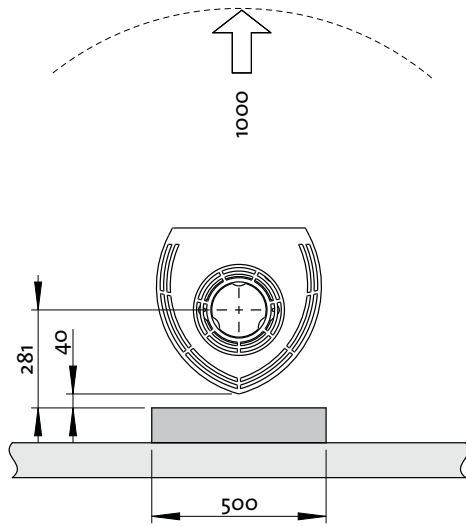
Distancia mínima a una pared de material combustible protegida con cortafuegos



 Pared de material combustible

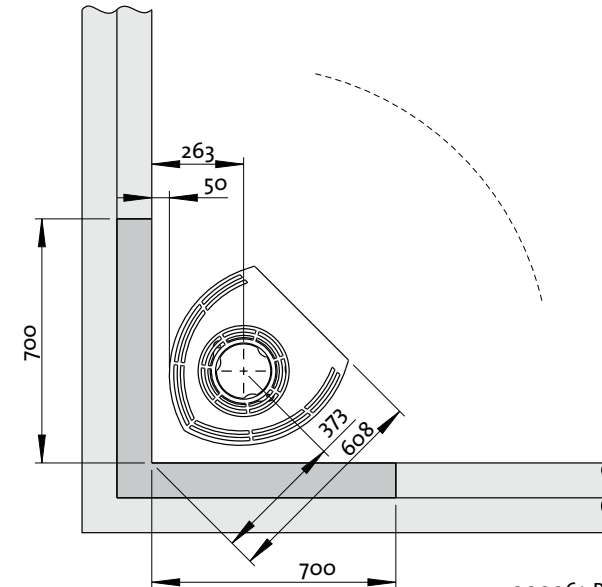
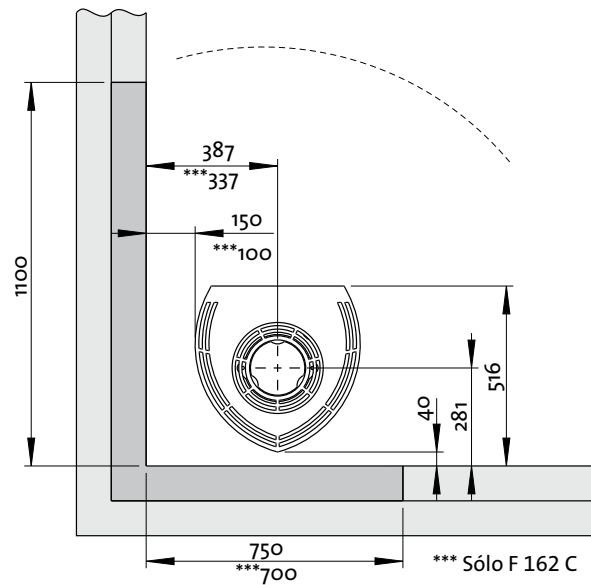
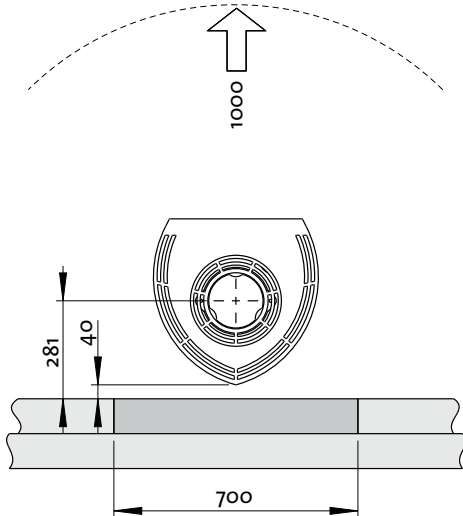
 Muro cortafuegos

Externo



*** Sólo F 162 C

Integrado



*** Sólo F 162 C

900061-Po8