



ÍNDICE

INDEX / ÍNDICE

56	SERIE BOMBAY	NOVEDAD	74	TUDELA
58	SERIE VERSALLES		76	SUIZA
60	SERIE VERSALLES-C		78	MONZA
62	CROACIA-T		80	SENA PLUS
64	DOVER	NUEVA VERSIÓN	82	OXFORD
66	LERMA		84	BREMEN
68	LERMA-H		86	PRESTON
70	GIJÓN		86	PRESTON-9 VISION
72	GIJÓN-H		88	BURY



La excelencia en el fuego

90	DERBY
92	ETNA
94	ORDESA
96	ALTEA



SERIE BOMBAY

Estufa
Stove
Salamandra

NOVEDAD



BOMBAY-E + LEÑERO 377

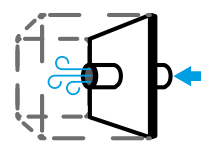
Elaborada en chapa de acero y acabado en pintura anticorrosiva de 650°C.
Puerta con cristal vitrocerámico resistente a 750°C.
Parrilla en fundición extraíble para facilitar la limpieza.
Interior en vermiculita.
Posibilidad de salida de humos superior, trasera izquierda o trasera derecha.
Regulación del aire de combustión primario y secundario.
Incluye de regalo rastrillo de limpieza, soplete eléctrico, guante y spray de pintura.

Made of steel and finished in paint resistant to 650°C.
Door with vitroceraamic glass resistant to 750°C.
Removable cast iron grill for easy cleaning.
Vermiculite interior.
Possibility of upper smoke outlet, left rear or right rear.
Regulation of primary and secondary combustion air.
Free cleaning brush, electric blowtorch, glove and spray paint.

Construída em aço e pintada com tinta anticorrosiva resistente a 650°C.
Porta com vidro vitrocerámico resistente a 750°C.
Grelha em fundição extraível para fácil limpeza.
Interior em vermiculite.
Saída de fumos superior ou posterior.
Possibilidade de saída de fumos superior, traseira esquerda ou traseira direita.
Inclui ferramenta de limpeza, atizador eléctrico, luva e spray de pintura.

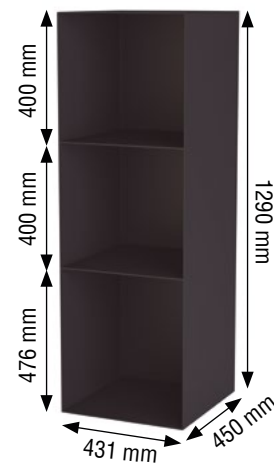
Amplia vision del fuego.
Extensive vision of the fire.
Visão extensa do fogo.

Cierre por presión.
Closure by pressure.
Fecho por pressão.



OPCIONAL KIT-AIR-4: Kit con toma de aire externo. Para convertir en estanco.
OPTIONAL KIT-AIR-4: Kit with external air intake. For hermetic system.
KIT-AIR-4 OPCIONAL: Kit com entrada de ar exterior. Para passar a estanque.

OPCIONAL Leñero 377.
OPTIONAL Woodshed 377.
OPCIONAL Lenheiro 377



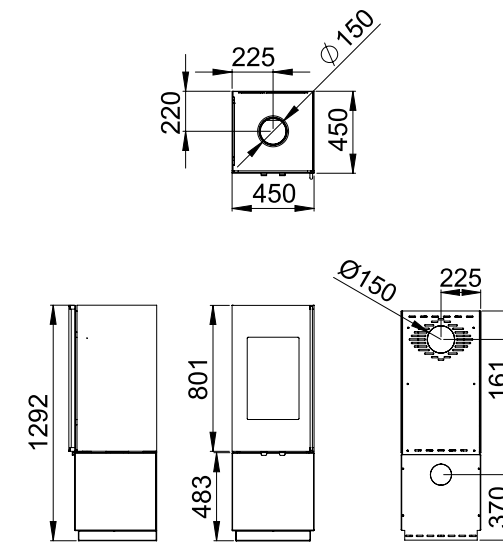
Possibilidade de colocar a izquierdas o derechas.
Possibility of placing it on the left or right.
Possibilidade de colocar à esquerda ou à direita.



BOMBAY-F



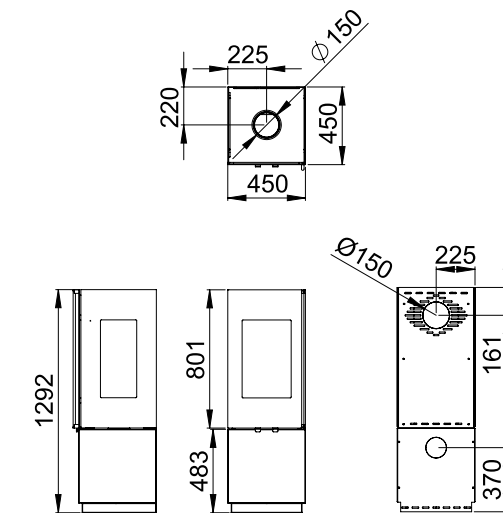
- kW** 9
- m³** 225
- %** 78
- kg** 107
- kg** 107
- kg** 38
- kg** 335x290x540



BOMBAY-3C



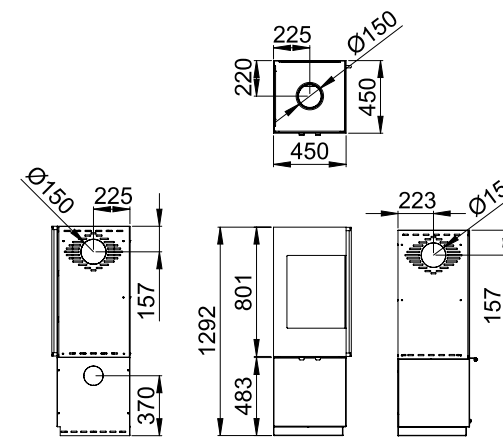
- kW** 7
- m³** 175
- %** 79
- kg** 104
- kg** 104
- kg** 38
- kg** 390x290x540



BOMBAY-E



- kW** 7
- m³** 175
- %** 79
- kg** 104
- kg** 104
- kg** 38
- kg** 360x290x540



Possibilidade de saída de fumos superior, traseira esquerda ou traseira direita.
Possibility of upper smoke outlet, left rear or right rear.
Possibilidade de saída de fumos superior, traseira esquerda ou traseira direita.

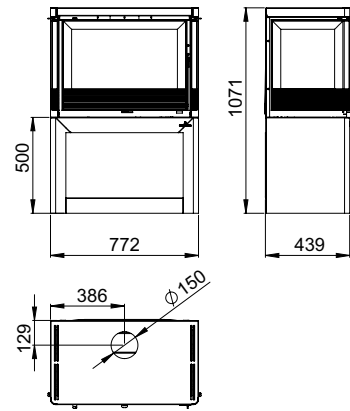


Ventilador de 290 m³/h y consumo eléctrico 40W (220 V).
 Interruptor de 2 velocidades.
 Elaborado en acero, acabado en pintura anticorrosiva de 650°C.
 Interior en fundición de alta resistencia.
 Puerta elaborada en fundición con cristal vitrocerámico resistente a 750°C.
 Parrilla en fundición extraíble para facilitar la limpieza.
 Regulación del aire de combustión primario y secundario.
 Incluye de regalo rastrillo de limpieza, soplete eléctrico, guante y spray de pintura.

Fan of 290 m³/h and power consumption of 40W (220V).
 Two-speed switch.
 Made of steel and finished in heat resistant paint resistant to 650°C.
 High strength cast-iron interior
 Cast iron door with vitro ceramic glass resistant to 750°C.
 Removable cast iron grill for easy cleaning.
 Regulation of primary and secondary combustion air.
 Free cleaning brush, electric blowtorch, glove and spray paint.

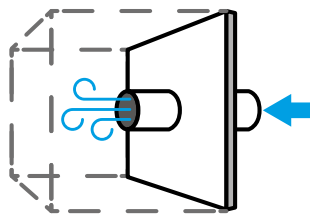
Ventilador de 290 m³/h com consumo electrico de 40W (220v).
 Interruptor de duas velocidades.
 Construida em aço, e pintado com tinta anticorrosiva resistente a 650°C.
 Interior em fundição de alta resistência.
 Porta construida em fundição com vidro vitroceramico resistente a 750°C.
 Grelha em fundição extraível para fácil limpeza.
 Regulação de ar de combustão primário e secundário.
 Inclui ferramenta de limpeza, atizador electrico, luva e spray de pintura.

- kW** 12
- m³** 300
- %** 75
- Flame** 3,5
- Fan** 1x290 m³/h
- kg** 154
- Wrench** 55
- Box** 580x306x286



VERSALLES VISION

Versión con puerta en cristal serigrafiado negro.
 Version with black silkscreened glass door.
 Versão com porta de vidro serigrafado preto.



OPCIONAL KIT-AIR-2: Kit con toma de aire externo. Para convertir en estanco.
OPTIONAL KIT-AIR-2: Kit with external air intake. For hermetic system.
KIT-AIR-2 OPCIONAL: Kit com entrada de ar exterior. Para passar a estanque.



Cajón cenicero extraíble para facilitar la limpieza.
 Removable ash pan for easy cleaning.
 Gaveta de cinzas extraível para fácil limpeza.



Maneta con sistema de cierre patentado por Bronpi. Siempre el ajuste perfecto.
 Handle with locking system patented by Bronpi. Always the perfect fit.
 Puxador com sistema de bloqueio patentado pela BRONPI. O acabamento sempre perfeito.



Incluye parrilla de asados desmontable de 300x300 mm y regulable en varias alturas.
 Removable and height-adjustable rotating grill of 300x300 mm.
 Grelha de assados extraível e giratória regulável em altura de 300x300 mm.

Estufa con leñera
 Stove with woodshed
 Salamandra com lenheiro

SERIE **VERSALLES**



**SILENCIOSA
 NOISELESS
 SILENCIOSA**

**POSIBILIDAD DE DESCONEJÓN DE LA TURBINA.
 POSSIBILITY OF TURNING OFF THE TURBINE.
 POSSIBILIDADE DE DESCONEJÓN DA TURBINA.**



VERSALLES



Ventilador de 290 m³/h y consumo eléctrico 40W (220 V).
Interruptor de 2 velocidades.
Elaborado en acero, acabado en pintura anticorrosiva de 650°C.
Interior en fundición de alta resistencia.
Puerta elaborada en fundición con cristal vitrocerámico resistente a 750°C.
Parrilla en fundición extraíble para facilitar la limpieza.
Regulación del aire de combustión primario y secundario.
Incluye de regalo rastrillo de limpieza, soplete eléctrico, guante y spray de pintura.

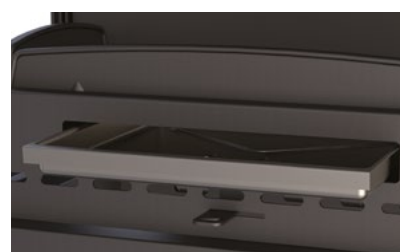
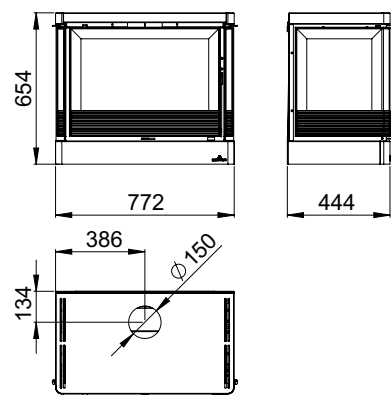
Fan of 290 m³/h and power consumption of 40W (220V).
Two-speed switch.
Made of steel and finished in heat resistant paint resistant to 650°C.
High strength cast-iron interior.
Cast iron door with vitro ceramic glass resistant to 750°C.
Removable cast iron grill for easy cleaning.
Regulation of primary and secondary combustion air.
Free cleaning brush, electric blowtorch, glove and spray paint.

Ventilador de 290 m³/h com consumo electrico de 40W (220v).
Interruptor de duas velocidades.
Construida em aço, e pintado com tinta anticorrosiva resistente a 650°C.
Interior em fundição de alta resistência.
Porta construida em fundição com vidro vitroceramico resistente a 750°C.
Grelha em fundição extraível para fácil limpeza.
Regulação de ar de combustão primário e secundário.
Inclui ferramenta de limpeza, atizador electrico, luva e spray de pintura.



VERSALLES-C

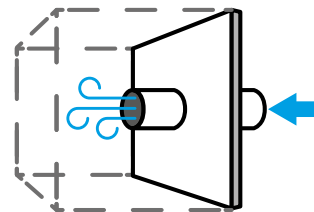
- kW** 12
- m³** 300
- %** 75
- flame** 3,5
- fan** 1x290 m³/h
- kg** 136
- flame** 55
- box** 580x306x286



Cajón cenicero extraíble para facilitar la limpieza.
Removable ash pan for easy cleaning.
Gaveta de cinzas extraível para fácil limpeza.



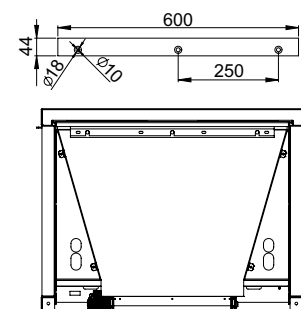
Maneta con sistema de cierre patentado por Bronpi. Siempre el ajuste perfecto.
Handle with locking system patented by Bronpi. Always the perfect fit.
Puxador com sistema de bloqueio patenteado pela BRONPI. O acabamento sempre perfeito.



OPCIONAL KIT-AIR-2: Kit con toma de aire externo. Para convertir en estanco.
OPTIONAL KIT-AIR-2: Kit with external air intake. For hermetic system.
KIT-AIR-2 OPCIONAL: Kit com entrada de ar exterior. Para passar a estanque.



Incluye parrilla de asados desmontable de 300x300 mm y regulable en varias alturas.
Removable and height-adjustable rotating grill of 300x300 mm.
Grelha de assados extraível e giratória regulável em altura de 300x300 mm.



Incluye kit para colgar en la pared
It includes kit for wall hanging
Inclui kit para pendurar na parede



SILENCIOSA
NOISELESS
SILENCIOSA

POSIBILIDAD DE DESCONEJÓN DE LA TURBINA.
POSSIBILITY OF TURNING OFF THE TURBINE.
POSSIBILIDADE DE DESCONEJÓN DA TURBINA.



VERSALLES-C VISION
Versión con puerta en cristal serigrafado negro.
Version with black silkscreened glass door.
Versão com porta de vidro serigrafado preto.

Elaborado en acero, acabado en pintura anticorrosiva de 650°C.
Interior en fundición alta resistencia.
Puerta elaborada en fundición con cristal vitrocerámico resistente a 750°C.
Parrilla en fundición extraíble para facilitar la limpieza.
Regulación del aire de combustión primario y secundario.
Incluye de regalo rastrillo de limpieza, soplete eléctrico, guante y spray de pintura.

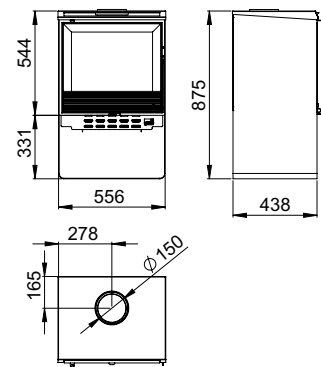
Made of steel and finished in heat resistant paint resistant to 650°C.
High strength cast-iron interior.
Cast iron door with vitro ceramic glass resistant to 750°C.
Removable cast iron grill for easy cleaning.
Regulation of primary and secondary combustion air.
Free cleaning brush, electric blowtorch, glove and spray paint.

Construída em aço, e pintado com tinta anticorrosiva resistente a 650°C.
Interior em fundição de alta resistência.
Porta construída em fundição com vidro vitroceramico resistente a 750°C.
Grelha em fundição extraível para fácil limpeza.
Regulação de ar de combustão primário e secundário.
Inclui ferramenta de limpeza, atizador electrico, luva e spray de pintura.



CROACIA-T

Con ventilador tangencial de 225 m³/h e interruptor de 2 velocidades.
With tangential turbine of 225 m³/h and two-speed switch.
Com ventilador tangencial de 225 m³/h e interruptor de duas velocidades.



- kW** 9
- 225
- %** 77
- 2,74
- 1x225 m³/h
- kg** 110
- 47
- 447x306x286



Cajón cenicero extraíble para facilitar la limpieza.
Removable ash pan for easy cleaning.
Gaveta de cinzas extraível para fácil limpeza.



Maneta con sistema de cierre patentado por Bronpi. Siempre el ajuste perfecto.
Handle with locking system patented by Bronpi. Always the perfect fit.
Puxador com sistema de bloqueio patentado pela BRONPI. O acabamento sempre perfeito.



Incluye parrilla de asados desmontable de 300x300 mm y regulable en varias alturas.
Removable and height-adjustable rotating grill of 300x300 mm.
Grelha de assados extraível e giratória regulável em altura de 300x300 mm.



**SILENCIOSA
NOISELESS
SILENCIOSA**

POSIBILIDAD DE DESCONEJÓN DE LA TURBINA.
POSSIBILITY OF TURNING OFF THE TURBINE.
POSSIBILIDADE DE DESCONEJÃO DA TURBINA.



CROACIA-T



Elaborada en chapa de acero y acabado en pintura anticalórica de 650°C.
Puerta con cristal vitrocerámico curvo resistente a 750°C.
Parrilla en fundición extraíble para facilitar la limpieza.
Interior en vermiculita.
Regulación del aire de combustión primario y secundario y la doble combustión.
Incluye de regalo rastrillo de limpieza, soplete eléctrico, guante y spray de pintura.

Made of steel and finished in paint resistant to 650°C.
Door with vitroc ceramic curved glass resistant to 750°C.
Removable cast iron grill for easy cleaning.
Vermiculite interior.
Regulation of primary and secondary air and double combustion.
Free cleaning brush, electric blowtorch, glove and spray paint.

Construída em aço e pintada com tinta anticalórica resistente a 650°C.
Porta com vidro vitrocerámico curvo resistente a 750°C.
Grelha em fundição extraível para fácil limpeza.
Interior em vermiculite.
Regulação do ar de combustão primário, secundário e dupla combustão.
Inclui ferramenta de limpeza, atizador eléctrico, luva e spray de pintura.



Cierre por presión
Closure by pressure
Fecho por pressão

kW 9

m² 235

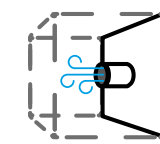
% 76

3

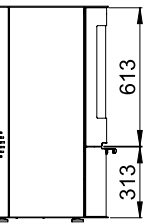
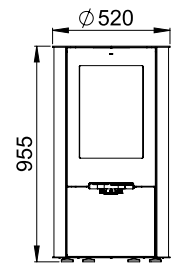
kg 102

35

310x360x290



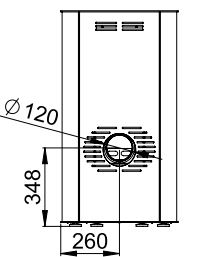
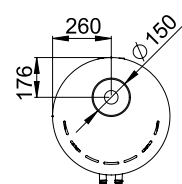
Incluye toma de aire exterior
-modelo estanco-
It includes outside air intake
-hermetic model-
Inclui tomada de ar exterior
-modelo estanque-



Cajón cenicero extraíble para facilitar la limpieza.
Removable ash pan for easy cleaning.
Gaveta de cinzas extraível para fácil limpeza.



Maneta en acero inoxidable.
Stainless steel handle.
Puxador em aço inoxidável.



Cristal vitrocerámico curvo.
Ceramic curved glass.
Vidro vitrocerámico curvo.



Mueble leñero.
Wood storage cabinet.
Móvel lenheiro.



OPCIONAL TAPA-D: Tapa decorativa en cristal negro.
OPTIONAL TAPA-D: Decorative cover in black glass.
OPCIONAL TAPA-D: Tampa decorativa em vidro preto.

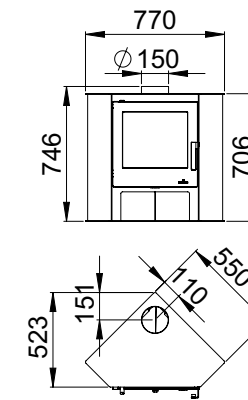


Elaborado en acero, acabado en pintura anticorrosiva de 650°C.
Interior en vermiculita.
Puerta elaborada en fundición con cristal vitrocerámico resistente a 750°C.
Parrilla en fundición extraíble para facilitar la limpieza.
Regulación del aire de combustión primario y secundario.
Incluye de regalo guante y spray de pintura.

Made of steel and finished in heat resistant paint resistant to 650°C.
Vermiculite interior.
Cast iron door with vitro ceramic glass resistant to 750°C.
Removable cast iron grill for easy cleaning.
Regulation of primary and secondary combustion air.
Free glove and spray paint.

Construída em aço, e pintado com tinta anticorrosiva resistente a 650°C.
Interior em vermiculite.
Porta construída em fundição com vidro vitroceramico resistente a 750°C.
Grelha em fundição extraível para fácil limpeza.
Regulação de ar de combustão primário e secundário.
Inclui luva e spray de pintura.

- kW** 9
- 225
- %** 76
- 2,8
- kg** 66
- 43
- 400x295x400



Detalle maneta en inox
Stainless steel handle detail
Detalhe puxador em aço inoxidável



Parrilla de asados desmontable y giratoria de 280x250 mm.
Removable and rotating roasting grill of 280x250 mm.
Grelha de assados extraível e giratória com 280x250 mm.



Cajón cenicero extraíble para facilitar la limpieza.
Removable ash pan for easy cleaning.
Gaveta de cinzas extraível para fácil limpeza.



Elaborado en acero, acabado en pintura anticorrosiva de 650°C.
Interior en vermiculita.
Puertas elaboradas en fundición con cristal vitrocerámico resistente a 750°C.
Parrilla en fundición extraíble para facilitar la limpieza.
Regulación del aire de combustión primario y secundario.
Incluye de regalo guante y spray de pintura.

Made of steel and finished in heat resistant paint resistant to 650°C.
Vermiculite interior.
Cast iron doors with vitro ceramic glass resistant to 750°C.
Removable cast iron grill for easy cleaning.
Regulation of primary and secondary combustion air.
Free glove and spray paint.

Construída em aço, e pintado com tinta anticorrosiva resistente a 650°C.
Interior em vermiculite.
Portas construídas em fundição com vidro vitroceramico resistente a 750°C.
Grelha em fundição extraível para fácil limpeza.
Regulação de ar de combustão primário e secundário.
Inclui luva e spray de pintura.

kW 9

m³ 225

% 76

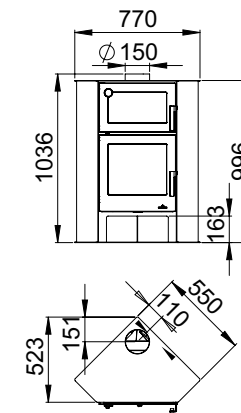
2,8

kg 99

43

400x295x400

400x215x340



Cajón cenicero extraíble para facilitar la limpieza.
Removable ash pan for easy cleaning.
Gaveta de cinzas extraível para fácil limpeza.



Horno con ladrillo refractario.
Oven with firebrick.
Forno com tijolos refractários.



Horno con termómetro de 500°C para controlar la temperatura.
Oven with thermometer of 500°C for controlling the temperature.
Forno com termómetro até 500°C para controle da temperatura.



Detalle maneta en inox
Stainless steel handle detail
Detalhe puxador em aço inoxidável



Parrilla de asados desmontable y giratoria de 280x250 mm.
Removable and rotating roasting grill of 280x250 mm.
Grelha de assados extraível e giratória com 280x250 mm.



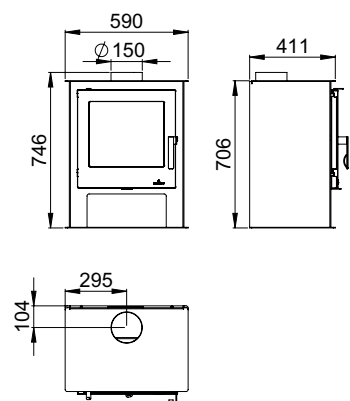
OPCIONAL KIT INOX-R: Kit con revestimiento interior para el horno en acero inoxidable y bandeja inox.
OPTIONAL STAINLESS STEEL KIT: Kit for stainless steel oven interior and stainless steel tray.
KIT INOX-R OPCIONAL: Kit para forno, com revestimento interior e bandeja em aço inoxidável.



Elaborado en acero, acabado en pintura anticorrosiva de 650°C.
Interior en vermiculita.
Puerta elaborada en fundición con cristal vitrocerámico resistente a 750°C.
Parrilla en fundición extraíble para facilitar la limpieza.
Regulación del aire de combustión primario y secundario.
Incluye de regalo guante y spray de pintura.

Made of steel and finished in heat resistant paint resistant to 650°C.
Vermiculite interior.
Cast iron door with vitro ceramic glass resistant to 750°C.
Removable cast iron grill for easy cleaning.
Regulation of primary and secondary combustion air.
Free glove and spray paint.

Construída em aço, e pintado com tinta anticorrosiva resistente a 650°C.
Interior em vermiculite.
Porta construída em fundição com vidro vitroceramico resistente a 750°C.
Grelha em fundição extraível para fácil limpeza.
Regulação de ar de combustão primário e secundário.
Inclui luva e spray de pintura.



kW	11
	275
%	80
	3,2
kg	72
	47
	400x295x328



Detalle maneta en inox
Stainless steel handle detail
Detalhe puxador em aço inoxidável



Parrilla de asados desmontable y giratoria de 280x250 mm.
Removable and rotating roasting grill of 280x250 mm.
Grelha de assados extraível e giratória com 280x250 mm.



Cajón cenicero extraíble para facilitar la limpieza.
Removable ash pan for easy cleaning.
Gaveta de cinzas extraível para fácil limpeza.





Paneles decorativos ref. 650-B + 651-B



Chapa decorativa suelo ref. 639-N

Elaborado en acero, acabado en pintura anticalórica de 650°C.
Interior en vermiculita.
Puertas elaboradas en fundición con cristal vitrocerámico resistente a 750°C.
Parrilla en fundición extraíble para facilitar la limpieza.
Regulación del aire de combustión primario y secundario.
Incluye de regalo guante y spray de pintura.

Made of steel and finished in heat resistant paint resistant to 650°C.
Vermiculite interior.
Cast iron doors with vitro ceramic glass resistant to 750°C.
Removable cast iron grill for easy cleaning.
Regulation of primary and secondary combustion air.
Free glove and spray paint.

Construída em aço, e pintado com tinta anticalórica resistente a 650°C.
Interior em vermiculite.
Portas construídas em fundição com vidro vitroceramico resistente a 750°C.
Grelha em fundição extraível para fácil limpeza.
Regulação de ar de combustão primário e secundário.
Inclui luva e spray de pintura.

kW 11

m³ 275

% 80

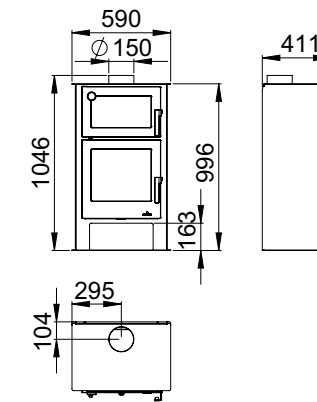
kg 3,2

kg 106

kg 47

mm 400x295x328

mm 400x215x340



Cajón cenicero extraíble para facilitar la limpieza.
Removable ash pan for easy cleaning.
Gaveta de cinzas extraível para fácil limpeza.



Horno con ladrillo refractario.
Oven with firebrick.
Forno com tijolos refractários.



Horno con termómetro de 500°C para controlar la temperatura.
Oven with thermometer of 500°C for controlling the temperature.
Forno com termómetro até 500°C para controle da temperatura.



Detalle maneta en inox
Stainless steel handle detail
Detalhe puxador em aço inoxidável



Parrilla de asados desmontable y giratoria de 280x250 mm.
Removable and rotating roasting grill of 280x250 mm.
Grelha de assados extraível e giratória com 280x250 mm.



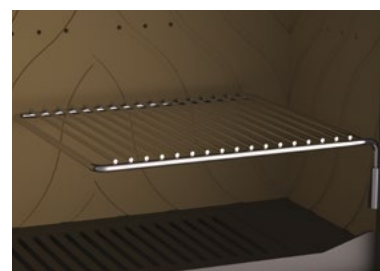
OPCIONAL KIT INOX-F: Kit con revestimiento interior para el horno en acero inoxidable y bandeja inox.
OPTIONAL STAINLESS STEEL-F KIT: Kit for stainless steel oven interior and stainless steel tray.
KIT INOX-F OPCIONAL: Kit para forno, com revestimento interior e bandeja em aço inoxidável.



Elaborada en acero y acabado en pintura anticalórica de 650°C.
Puertas elaboradas en fundición con cristal vitrocerámico resistente a 750°C.
Parrilla en fundición extraíble para facilitar la limpieza.
Interior en vermiculita.
Manetas en acero inoxidable acabado satinado.
Regulación del aire de combustión primario.
Incluye de regalo rastrillo de limpieza, guante y spray de pintura.

Made of steel and finished in heat resistant paint resistant to 650°C.
Cast iron doors with vitro ceramic glass resistant to 750°C.
Removable cast iron grill for easy cleaning.
Vermiculite interior.
Satin finish handles made of stainless steel.
Regulation of primary combustion air.
Free cleaning brush, glove and spray paint.

Construída em aço e pintado com tinta anticalórica resistente a 650°C.
Portas construídas em fundição, com vidro vitroceramico resistente a 750°C.
Grelha em fundição extraível para fácil limpeza.
Interior em vermiculite.
Puxadores em aço inoxidável com acabamento acetinado.
Regulação do ar de combustão primário.
Inclui ferramenta de limpeza, luva e spray de pintura.



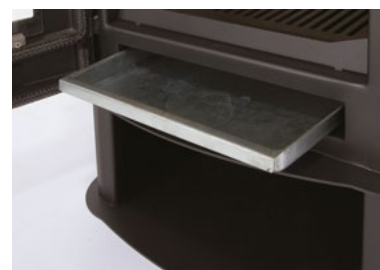
Parrilla de asados desmontable y giratoria de 280x250 mm.
Removable and rotating roasting grill of 280x250 mm.
Grelha de assados extraível e giratória com 280x250 mm.



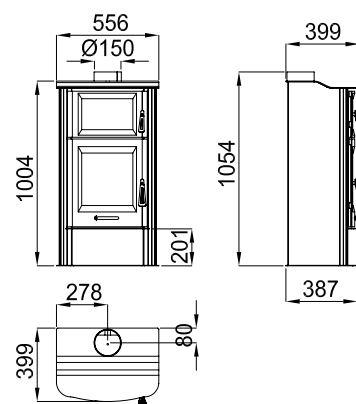
Termómetro de 300° C serigrafado en el cristal para controlar la temperatura.
Thermometer of 300°C screen printed on the glass for controlling the temperature.
Termómetro até 300°C serigrafado no vidro para controle da temperatura.



Horno con ladrillo refractario.
Oven with firebrick.
Forno com tijolos refractários.



Cajón cenicero extraíble para facilitar la limpieza.
Removable ash pan for easy cleaning.
Gaveta de cinzas extraível para fácil limpeza.



- kW** 13
- m³** 325
- %** 82
- kg** 92
- 45
- 385x285x270
- 385x150x270

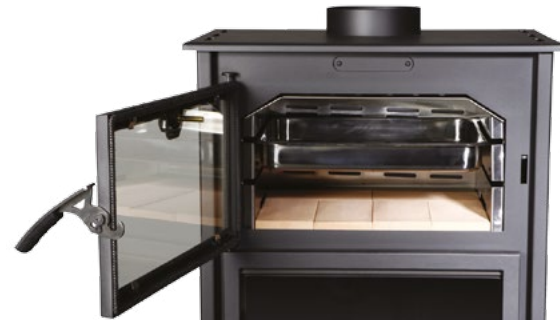




Elaborada en acero y acabado en pintura anticalórica de 650°C.
Puertas elaboradas en fundición con cristal vitrocerámico resistente a 750°C.
Parrilla en fundición extraíble para facilitar la limpieza.
Interior en acero.
Manetas en acero inoxidable acabado satinado.
Regulación del aire de combustión primario.
Incluye de regalo rastrillo de limpieza, soplete eléctrico, guante y spray de pintura.

Made of steel and finished in heat resistant paint resistant to 650°C.
Cast iron doors with vitro ceramic glass resistant to 750°C.
Removable cast iron grill for easy cleaning.
Steel interior.
Satin finish handles made of stainless steel.
Regulation of primary combustion air.
Free cleaning brush, electric blowtorch, glove and spray paint.

Construída em aço, e pintado com tinta anticalórica resistente a 650°C.
Portas construídas em fundição, com vidro vitroceramico resistente a 750°C.
Grelha em fundição extraível para fácil limpeza.
Interior em aço.
Puxadores em aço inoxidável com acabamento acetinado.
Regulação do ar de combustão primário.
Inclui ferramenta de limpeza, atizador eléctrico, luva e spray de pintura.



Horno con ladrillo refractario y bandeja de acero inoxidable de 480x400x60 mm.
Oven with firebrick and stainless steel tray of 480x400x60 mm.
Forno com tijolos refractários e bandeja em aço inoxidável com 480x400x60 mm.



Registro antihollín para facilitar la limpieza.
Anti-soot register for easy cleaning.
Registo para limpeza fácil da fuligem.



Horno con termómetro de 500°C para controlar la temperatura.
Oven with thermometer of 500°C for controlling the temperature.
Forno com termómetro até 500°C para controle da temperatura.



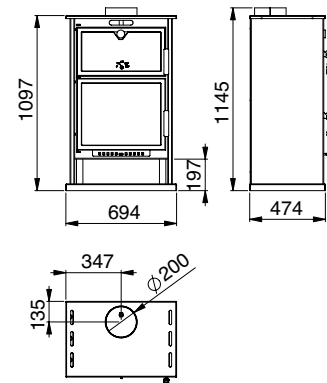
Cajón cenicero extraíble para facilitar la limpieza.
Removable ash pan for easy cleaning.
Gaveta de cinzas extraível para fácil limpeza.



Incluye de regalo paleta, pinzas y tenedor.
Free trowel, tongs and fork.
Inclui pá, pinça e garfo.



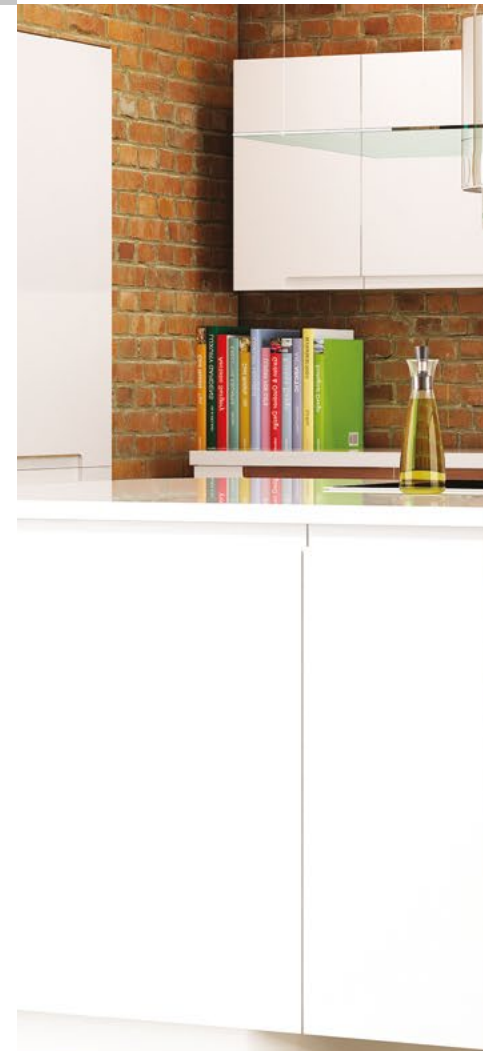
SUIZA INOX
Disponibile versión con el interior del horno en acero inoxidable modelo SUIZA INOX
Available version with stainless steel oven interior model SUIZA INOX
Disponível versão com o interior do forno em aço inoxidável modelo SUIZA INOX



- kW** 10
- m³** 250
- %** 76
- 3**
- kg** 140
- 55**
- 530x369x400**
- 500x250x400**



Parrilla de asados desmontable y giratoria de 300x300 mm.
Removable and rotating roasting grill of 300x300 mm.
Grelha de assados extraível e giratória com 300x300 mm.





Elaborada en acero, encimera en fundición y acabado en pintura anticorrosiva de 650°C.
Puertas elaboradas en fundición con cristal vitrocerámico resistente a 750°C.
Parrilla en fundición extraíble para facilitar la limpieza.
Interior en vermiculita.
Manetas en acero inoxidable acabado satinado.
Regulación del aire de combustión primario y secundario.
Incluye de regalo rastrillo de limpieza, soplete eléctrico, guante y spray de pintura.

Made of steel, cast-iron countertop and finished in heat resistant paint resistant to 650°C.
Cast iron doors with vitro ceramic glass resistant to 750°C.
Removable cast iron grill for easy cleaning.
Vermiculite interior.
Satin finish handles made of stainless steel.
Regulation of primary and secondary combustion air.
Free cleaning brush, electric blowtorch, glove and spray paint.

Construída em aço, tampo em fundição, e pintado com tinta anticorrosiva antracite resistente a 650°C.
Portas construídas em fundição, com vidro vitroceramico resistente a 750°C.
Grelha em fundição extraível para fácil limpeza.
Interior em vermiculite.
Puxadores em aço inoxidável com acabamento acetinado.
Regulação do ar de combustão primário e secundário.
Inclui ferramenta de limpeza, atizador eléctrico, luva e spray de pintura.



kW 9

m³ 225

% 70

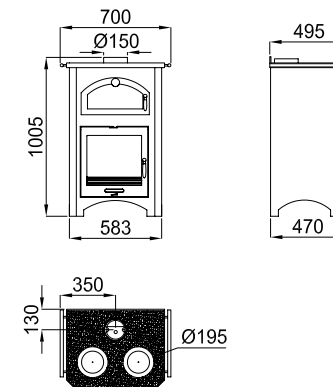
3,3

kg 145

50

390x270x360

390x200x340



Incluye de regalo paleta, pinzas y tenedor.
Free trowel, tongs and fork.
Inclui pá, pinça e garfo.



Parrilla de asados desmontable y giratoria de 280x250 mm.
Removable and rotating roasting grill of 280x250 mm.
Grelha de assados extraível e giratória com 280x250 mm.



Encimera elaborada en fundición con aros para cocinar en fundición.
Cast-iron countertop with cast-iron boiling rings.
Tampo em fundição com aros para cozinhar em fundição.



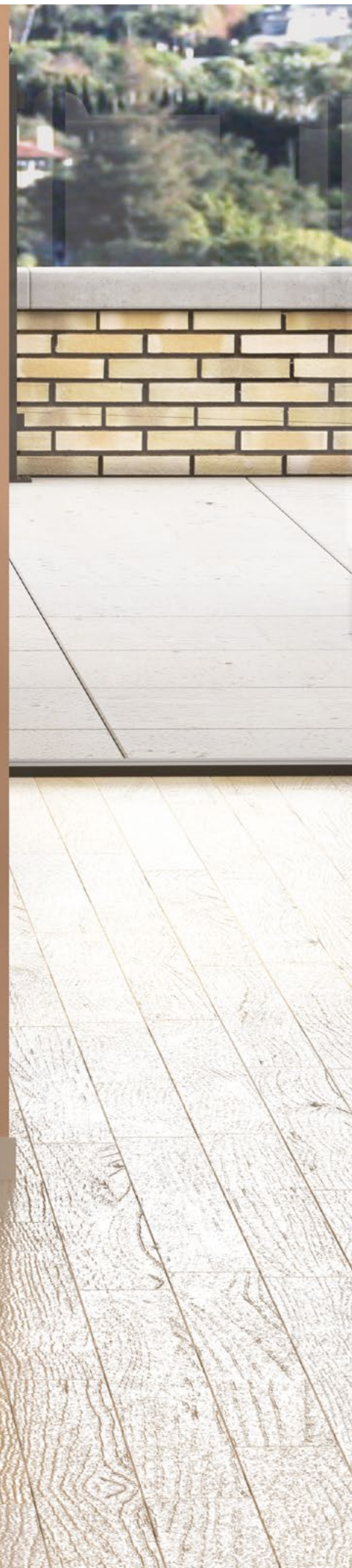
Horno con termómetro de 500°C para controlar la temperatura.
Oven with thermometer of 500°C for controlling the temperature.
Forno com termómetro até 500°C para controle da temperatura.



Cajón cenicero extraíble para facilitar la limpieza.
Removable ash pan for easy cleaning.
Gaveta de cinzas extraível para fácil limpeza.



Horno con ladrillo refractario y bandeja de acero inoxidable de 325x365x60mm.
Oven with firebrick and stainless steel tray of 325x365x60 mm.
Forno com tijolos refractários e bandeja em aço inoxidável com 325x365x60 mm.



Elaborada en acero, acabado en pintura anticorrosiva de 650°C.
Interior en vermiculita.
Puerta elaborada en fundición con cristal vitrocerámico resistente a 750°C.
Parrilla en fundición extraíble para facilitar la limpieza.
Regulación del aire de combustión primario y secundario.
Incluye de regalo guante y spray de pintura.

Made of steel and finished in heat resistant paint resistant to 650°C.
Vermiculite interior.
Cast iron door with vitro ceramic glass resistant to 750°C.
Removable cast iron grill for easy cleaning.
Regulation of primary and secondary combustion air.
Free glove and spray paint.

Construída em aço, e pintado com tinta anticorrosiva resistente a 650°C.
Interior em vermiculite.
Porta construída em fundição com vidro vitroceramico resistente a 750°C.
Grelha em fundição extraível para fácil limpeza.
Regulação de ar de combustão primário e secundário.
Inclui luva e spray de pintura.

kW 12,5

313

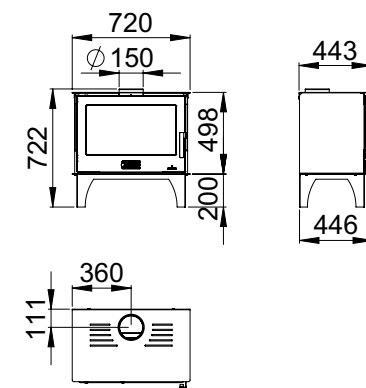
% 79

3,8

kg 78

60

585x250x304



Cajón cenicero extraíble para facilitar la limpieza.
Removable ash pan for easy cleaning.
Gaveta de cinzas extraível para fácil limpeza.



Detalle maneta en inox
Stainless steel handle detail
Detalhe puxador em aço inoxidável



Parrilla de asados desmontable y giratoria de 280x250 mm.
Removable and rotating roasting grill of 280x250 mm.
Grelha de assados extraível e giratória com 280x250 mm.



Elaborada en acero y acabada en pintura anticorrosiva de 650°C.
Puerta elaborada en fundición con cristal vitrocerámico resistente a 750°C.
Doble deflector.
Parrilla en fundición extraíble para facilitar la limpieza.
Interior en vermiculita.
Maneta tipo manos frías en acero inoxidable acabado satinado.
Regulación del aire de combustión primario.
Incluye de regalo rastrillo de limpieza, guante y spray de pintura.

Made of steel and finished in heat resistant paint resistant to 650°C.
Cast iron door with vitro ceramic glass resistant to 750°C.
Double deflector.
Removable cast iron grill for easy cleaning.
Vermiculite interior.
Cold hands handles made of stainless steel with satin finish.
Regulation of primary combustion air.
Free cleaning brush, glove and spray paint.

Construída em aço, e pintado com tinta anticorrosiva resistente a 650°C.
Porta construída em fundição, com vidro vitroceramico resistente a 750°C.
Duplo deflector.
Grelha em fundição extraível para fácil limpeza.
Interior em vermiculite.
Puxador tipo mão fria em aço inoxidável com acabamento acetinado.
Regulação do ar de combustão primário.
Inclui ferramenta de limpeza, luva e spray de pintura.

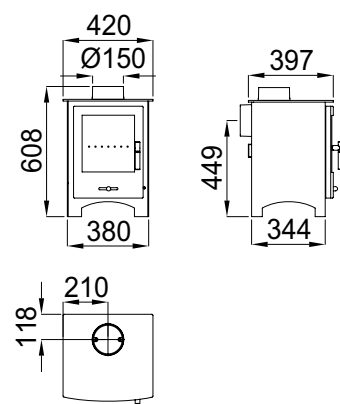


Pomo para accionar el movimiento de la rejilla.
Handle for actuating the movement of the grill.
Puxador para accionar o movimento da grelha.

LEÑA	CARBÓN	
		115
kW 4,6	kW 4,6	kg 51
% 81	% 78	275x260x270
1,3	0,75	
30		



Cajón cenicero extraíble para facilitar la limpieza.
Removable ash pan for easy cleaning.
Gaveta de cinzas extraível para fácil limpeza.

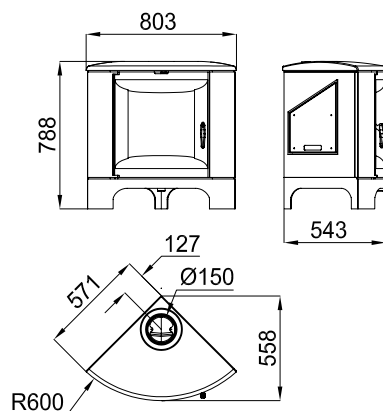




Elaborada completamente en fundición y acabado en pintura anticorrosiva resistente 650 °C
 Puerta en fundición con cristal vitrocerámico resistente 750 °C.
 Parrilla en fundición extraíble para facilitar la limpieza.
 Regulación del aire de combustión primario y secundario.
 Incluye de regalo: rastrillo de limpieza, guante, soplete eléctrico y spray de pintura.

Made entirely of cast-iron and finished in heat resistant paint resistant to 650°C.
 Cast iron door with vitro ceramic glass resistant to 750°C.
 Removable cast iron grill for easy cleaning.
 Regulation of primary and secondary combustion air.
 Free cleaning brush, glove, electric blowtorch and spray paint.

Construída em fundição e pintado com tinta anticorrosiva resistente a 650°C.
 Porta construída em fundição com vidro vitroceramico resistente a 750°C.
 Grelha em fundição extraível para fácil limpeza.
 Regulação do ar de combustão primário e secundário.
 Inclui ferramenta de limpeza, luva, atizador eléctrico e spray de pintura.



- kW** 11,5
- m³** 287
- %** 78
- kg** 167
- kg** 46
- mm** 390x636x360



Maneta con acabado siliconado alta resistencia.
 Handle with high resistance silicone finish.
 Puxador com acabamento em silicone de alta resistência.



Techo curvo en fundición.
 Removable ash pan for easy cleaning.
 Gaveta de cinzas extraível para fácil limpeza.



Cajón cenicero extraíble para facilitar la limpieza.
 Removable ash pan for easy cleaning.
 Gaveta de cinzas extraível para fácil limpeza.

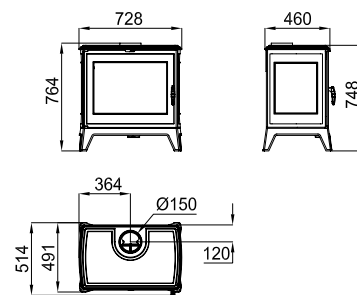
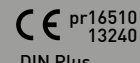


Interior en fundición.
 Cast-iron interior.
 Interior em fundição.





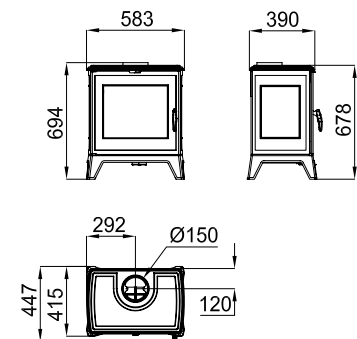
PRESTON 14



kW	14,3		kg	180
	357			60
%	75			550x367x360
	4,3			



PRESTON 9



kW	9,2		kg	Preston: 127 Preston Vision: 130
	230			48
%	75			410x316x290
	2,7			

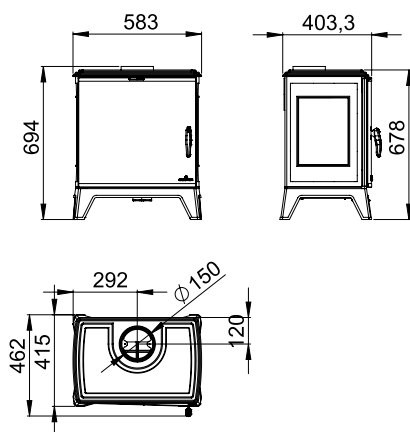
Elaborada completamente en fundición y acabado en pintura anticalórica resistente 650 °C.
Puerta elaborada en fundición con cristal vitrocerámico resistente 750 °C.
Parrilla en fundición extraíble para facilitar la limpieza.
Regulación del aire de combustión primario, secundario y doble combustión.
Posibilidad de salida de humos superior o trasera.
Incluye de regalo: rastrillo de limpieza, guante, soplete eléctrico y spray de pintura.

Made entirely of cast-iron and finished in heat resistant paint resistant to 650°C.
Cast iron door with vitro ceramic glass resistant to 750°C.
Removable cast iron grill for easy cleaning.
Regulation of primary and secondary combustion air and double combustion.
Possibility of upper or rear exhaust stack.
Free cleaning brush, glove, electric blowtorch and spray paint.

Construída em fundição e pintado com tinta anticalórica antarcite resistente a 650°C.
Porta construída em fundição com vidro vitroceramico resistente a 750°C.
Grelha em fundição extraível para fácil limpeza.
Regulação do ar de combustão primário e secundário e dupla combustão.
Saída de fumos superior ou posterior.
Inclui ferramenta de limpeza, luva, atijador electrico e spray de pintura.



Maneta con acabado siliconado alta resistencia.
Handle with high resistance silicone finish.
Puxador com acabamento em silicone de alta resistência.



PRESTON-9-VISION
Versión con puerta en cristal serigrafiado negro.
Version with black silkscreened glass door.
Versão com porta de vidro serigrafado preto.



Cajón cenicero extraíble para facilitar la limpieza
Removable ash pan for easy cleaning.
Gaveta de cinzas extraível para fácil limpeza.

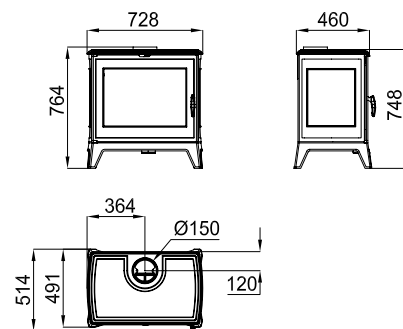
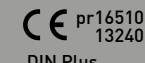
Estufa de fundición con salida superior o posterior
Cast-iron stove with upper or rear outlet
Salamandra em ferro fundido com saída superior ou posterior

PRESTON





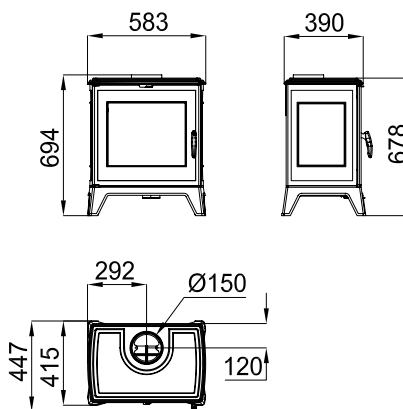
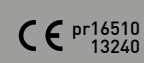
BURY 14



kW	14,6		
	357		154
%	76		60
	4,3		550x367x360



BURY 9



kW	9,2		
	230		113
%	75		48
	2,8		410x316x290

Elaborada completamente en fundición y acabado en pintura anticalórica resistente 650 °C.
Puerta elaborada en fundición con cristal vitrocerámico resistente 750 °C.
Parrilla en fundición extraíble para facilitar la limpieza.
Regulación del aire de combustión primario, secundario y doble combustión.
Laterales en cristal vitrocerámico resistente a 750°C.
Posibilidad de salida de humos superior o trasera.
Incluye de regalo: rastrillo de limpieza, guante, soplete eléctrico y spray de pintura.

Made entirely of cast-iron and finished in heat resistant paint resistant to 650°C.
Cast iron door with vitro ceramic glass resistant to 750°C.
Removable cast iron grill for easy cleaning.
Regulation of primary and secondary combustion air and double combustion.
Sides with vitro ceramic glass resistant to 750°C.
Possibility of upper or rear exhaust stack.
Free cleaning brush, glove, electric blowtorch and spray paint.

Construída em fundião e pintado com tinta anticalórica antarcite resistente a 650°C.
Porta construída em fundião com vidro vitroceramico resistente a 750°C.
Grelha em fundiao extraível para fácil limpeza.
Regulaão do ar de combustão primário e secundário e dupla combustão.
Laterais em vidro cerâmico resistente a 750°C.
Saída de fumos superior ou posterior.
Inclui ferramenta de limpeza, luva, atijador electrico e spray de pintura.



Cajón cenicero extraíble para facilitar la limpieza
Removable ash pan for easy cleaning.
Gaveta de cinzas extraível para fácil limpeza.



Maneta con acabado siliconado alta resistencia.
Handle with high resistance silicone finish.
Puxador com acabamento em silicone de alta resistência.



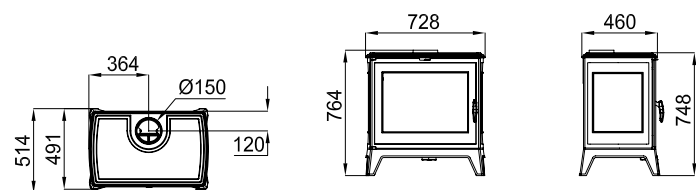
Estufa de fundición con salida superior o posterior
Cast-iron stove with upper or rear outlet
Salamandra em ferro fundido com saída superior ou posterior

BURY





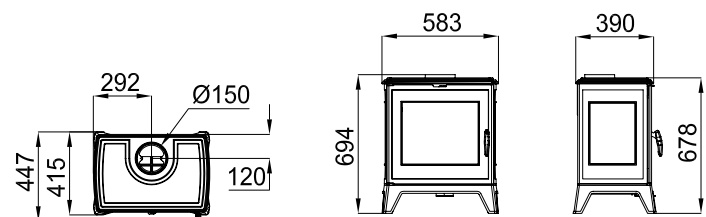
DERBY 14



kW	14,3		
	357	kg	174
%	75		60
	4,3		550x367x360



DERBY 9



kW	9,2		
	230	kg	123
%	75		48
	2,7		410x316x290

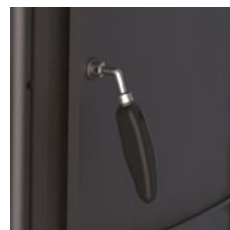
Elaborada completamente en fundición y acabado en pintura anticalórica resistente 650 °C.
Puerta elaborada en fundición con cristal vitrocerámico resistente 750 °C.
Parrilla en fundición extraíble para facilitar la limpieza.
Regulación del aire de combustión primario, secundario y doble combustión.
Posibilidad de salida de humos superior o trasera.
Incluye de regalo: rastrillo de limpieza, guante, soplete eléctrico y spray de pintura.

Made entirely of cast-iron and finished in heat resistant paint resistant to 650°C.
Cast iron door with vitro ceramic glass resistant to 750°C.
Removable cast iron grill for easy cleaning.
Regulation of primary and secondary combustion air and double combustion.
Possibility of upper or rear exhaust stack.
Free cleaning brush, glove, electric blowtorch and spray paint.

Construída em fundição e pintado com tinta anticalórica anticorrosiva resistente a 650°C.
Porta construída em fundição com vidro vitroceramico resistente a 750°C.
Grelha em fundição extraível para fácil limpeza.
Regulação do ar de combustão primário e secundário e dupla combustão.
Saída de fumos superior ou posterior.
Inclui ferramenta de limpeza, luva, atizador eléctrico e spray de pintura.



Cajón cenicero extraíble para facilitar la limpieza.
Removable ash pan for easy cleaning.
Gaveta de cinzas extraível para fácil limpeza.



Maneta tipo manos frías.
Handle type cold hands.
Puxador tipo mãos frias.



Maneta con acabado siliconado alta resistencia.
Handle with high resistance silicone finish.
Puxador com acabamento em silicone de alta resistência.



Puerta de carga lateral.
Side loading door.
Porta de carga lateral.



Estufa de fundición con salida superior o posterior
Cast-iron stove with upper or rear outlet
Salamandra em ferro fundido com saída superior ou posterior

DERBY





Multifuel: posibilidad de utilizar leña o carbón.
Elaborada completamente en fundición y acabado en pintura anticorrosiva de 650°C.
Puertas elaboradas en fundición con cristal vitrocerámico resistente a 750°C.
Parrilla en fundición extraíble para facilitar la limpieza.
Puerta de carga frontal y lateral.
Posibilidad de salida de humos superior o posterior.
Regulación del aire de combustión primario y secundario.
Incluye de regalo rastrillo de limpieza, soplete eléctrico, guante y spray de pintura.

Multifuel: possibility of using wood or coal.
Made entirely of cast-iron and finished in heat resistant paint resistant to 650°C.
Cast iron doors with vitro ceramic glass resistant to 750°C.
Removable cast iron grill for easy cleaning.
Frontal or lateral loading door.
Possibility of upper or rear exhaust stack.
Regulation of primary and secondary combustion air.
Free cleaning brush, electric blowtorch, glove and spray paint.

Policombustível: possibilidade de utilizar lenha ou carvão (de pedra).
Construída em fundição, e pintado com tinta anticorrosiva resistente a 650°C.
Portas construídas em fundição, com vidro vitroceramico resistente a 750°C.
Grelha em fundição extraível para fácil limpeza.
Puerta de carga frontal o lateral.
Saída de fumos superior ou posterior.
Regulação do ar de combustão primário e secundário.
Inclui ferramenta de limpeza, atizador eléctrico, luva e spray de pintura.



Puerta de carga lateral.
Side loading door.
Porta de carga lateral.

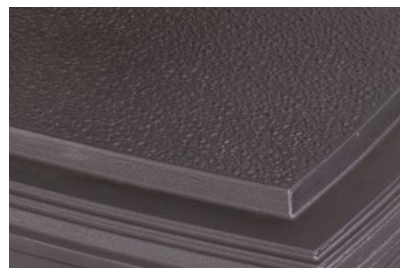
	LEÑA	CARBÓN	
	11,5	8,5	150
	288	212	525x305x350
	75	70	
	2,7	1,5	
	59		



Maneta con acabado siliconado alta resistencia.
Handle with high resistance silicone finish.
Puxador com acabamento em silicone de alta resistência.



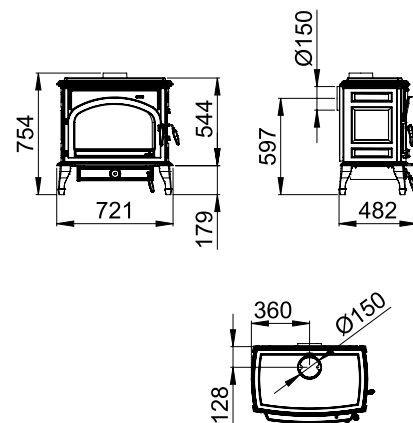
Maneta tipo manos frías.
Handle type cold hands.
Puxador tipo mãos frias.



Detalle textura techo.
Top texture detail.
Detalhe da textura do tampo.



Cajón cenicero extraíble para facilitar la limpieza.
Removable ash pan for easy cleaning.
Gaveta de cinzas extraível para fácil limpeza.





Multifuel: posibilidad de utilizar leña o carbón.
Elaborada completamente en fundición y acabado en pintura anticalórica de 650°C.
Puerta elaborada en fundición con cristal vitrocerámico resistente a 750°C.
Parrilla en fundición extraíble para facilitar la limpieza.
Posibilidad de salida de humos superior o posterior.
Regulación del aire de combustión primario y secundario.
Incluye de regalo rastrillo de limpieza, soplete eléctrico, guante y spray de pintura.

Multifuel: possibility of using wood or coal.
Made entirely of cast-iron and finished in heat resistant paint resistant to 650°C.
Cast iron door with vitro ceramic glass resistant to 750°C.
Removable cast iron grill for easy cleaning.
Possibility of upper or rear exhaust stack.
Regulation of primary and secondary combustion air.
Free cleaning brush, electric blowtorch, glove and spray paint.

Policombustível: possibilidade de utilizar lenha ou carvão (de pedra).
Construída em fundição, e pintado com tinta anticalórica resistente a 650°C.
Porta construída em fundição, com vidro vitroceramico resistente a 750°C.
Grelha em fundição extraível para fácil limpeza.
Saída de fumos superior ou posterior.
Regulação do ar de combustão primário e secundário.
Inclui ferramenta de limpeza, atizador eléctrico, luva e spray de pintura.

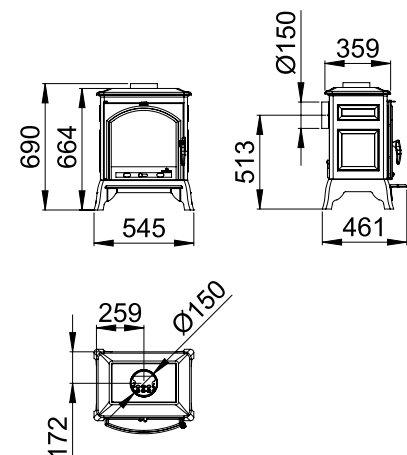


Cajón cenicero extraíble para facilitar la limpieza.
Removable ash pan for easy cleaning.
Gaveta de cinzas extraível para fácil limpeza.



Maneta con acabado siliconado alta resistencia.
Handle with high resistance silicone finish.
Puxador com acabamento em silicone de alta resistência.

LEÑA	CARBÓN	
kW 10	kW 10	kg 103
250	250	390x310x290
% 76	% 76	
3,2	1,8	
40		

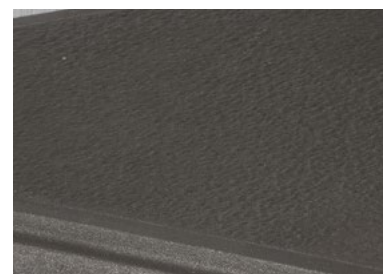
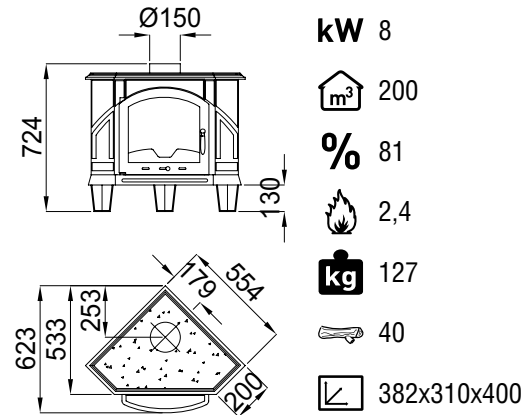




Elaborada completamente en fundición y acabado en pintura anticalórica de 650°C.
Puerta elaborada en fundición con cristal vitrocerámico resistente a 750°C.
Parrilla en fundición extraíble para facilitar la limpieza.
Maneta en acero inoxidable acabado satinado.
Regulación del aire de combustión primario y secundario.
Incluye de regalo rastrillo de limpieza, soplete eléctrico, guante y spray de pintura.

Made entirely of cast-iron and finished in heat resistant paint resistant to 650°C.
Cast iron door with vitro ceramic glass resistant to 750°C.
Removable cast iron grill for easy cleaning.
Satin finish handle made of stainless steel.
Regulation of primary and secondary combustion air.
Free cleaning brush, electric blowtorch, glove and spray paint.

Construída em fundição, e pintado com tinta anticalórica resistente a 650°C.
Porta construída em fundição, com vidro vitroceramico resistente a 750°C.
Grelha em fundição extraível para fácil limpeza.
Puxador em aço inoxidável com acabamento acetinado.
Regulação do ar de combustão primário e secundário.
Inclui ferramenta de limpeza, atizador eléctrico, luva e spray de pintura.



Detalle textura techo.
Roof texture detail.
Detalhe da textura do tampo.



Cajón cenicero extraíble para facilitar la limpieza.
Removable ash pan for easy cleaning.
Gaveta de cinzas extraível para fácil limpeza.





la excelencia en el fuego

Chimeneas
Fireplaces
Lareiras



ÍNDICE

INDEX / ÍNDICE



la excelencia en el fuego

102	HUELVA C	NOVEDAD
104	SERIE LISBOA	
106	SERIE LISBOA-C	
108	SERIE LISBOA-E	
110	SERIE LISBOA-3C	
112	HUESCA	
114	HUELVA	NUEVA VERSIÓN
116	EBRO	
118	EBRO-R	
120	LORCA-R	NUEVA VERSIÓN



Elaborada en acero y acabado en pintura anticalórica de 650°C.
Puertas elaboradas en fundición con cristal vitrocerámico resistente a 750°C.
Parrilla en fundición extraíble para facilitar la limpieza.
Maneta tipo manos frías en acero inoxidable acabado satinado.
Cajón cenicero extraíble para facilitar la limpieza.
Embelecedor regulable en altura (2400 – 2900 mm).
Doble campana.
Entradas de regulación del aire de combustión primario y secundario.
Incluye de regalo rastrillo de limpieza, soplete eléctrico, guante y spray de pintura.

Made of steel and finished in heat resistant paint resistant to 650°C.
Cast iron doors with vitro ceramic glass resistant to 750°C.
Removable cast iron grill for easy cleaning.
Cold hands handles made of stainless steel with satin finish.
Removable ash pan for easy cleaning.
Height-adjustable flue cover (2400 - 2900 mm).
Double hood.
Inputs of regulation of primary and secondary combustion air.
Free cleaning brush, electric blowtorch, glove and spray paint.

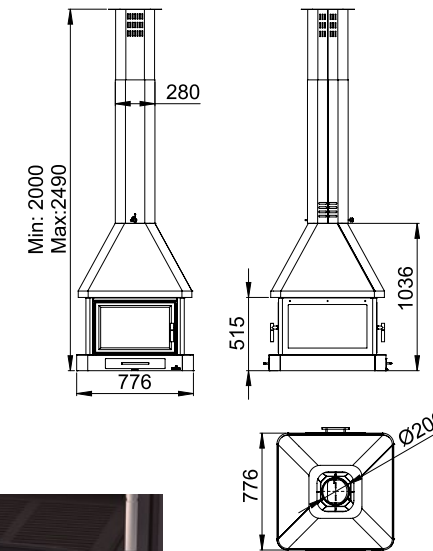
Construída em aço, e pintado com tinta anticalórica resistente a 650°C.
Portas construídas em fundição, com vidro vitroceramico resistente a 750°C.
Grelha em fundição extraível para fácil limpeza.
Puxador tipo mão fria em aço inoxidável com acabamento acetinado.
Gaveta de cinzas extraível para fácil limpeza
Embelezador regulável em altura (2400 - 2900 mm).
Dupla campanula.
Entradas de regulação de ar de combustão primário e secundário.
Inclui ferramenta de limpeza, atizador electrico, luva e spray de pintura.



Válvula cortatiros regulable.
Adjustable draft diverter valve.
Registro de fumos regulável.

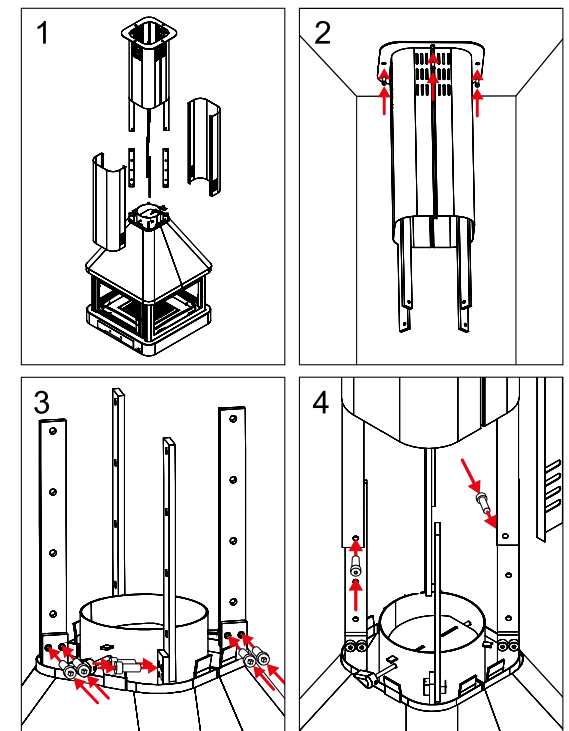
Embelecedores a medida bajo presupuesto.
Build-to-order flue cover.
Embelezadores por medida mediante orçamento.

- kW** 16
- m³** 400
- %** 76
- kg** 146
- 60**
- 538x310x600**



Cajón cenicero extraíble para facilitar la limpieza.
Removable ash pan for easy cleaning.
Gaveta de cinzas extraível para fácil limpeza.

Doble puerta.
Double door.
Porta dupla.



Incluye kit de montaje.
Includes mounting kit.
Inclui kit de montagem.



**SILENCIOSA
NOISELESS
SILENCIOSA**

**POSIBILIDAD DE DESCONEJÓN DE LA TURBINA.
POSSIBILITY OF TURNING OFF THE TURBINE.
POSSIBILIDADE DE DESCONEJÃO DA TURBINA.**

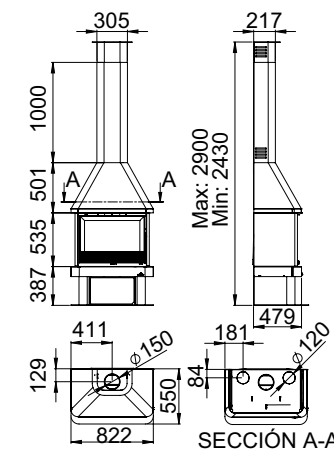
LISBOA



Incluye turbina de 290 m³/h y consumo eléctrico 35W (220 V).
Elaborado en acero, acabado en pintura anticorrosiva de 650°C.
Interior en fundición de alta resistencia.
Puerta elaborada en fundición con cristal vitrocerámico resistente a 750°C.
Parrilla en fundición extraíble para facilitar la limpieza.
Cajón cenicero extraíble para facilitar la limpieza.
Salidas de canalización micro-perforadas y collarines de canalización incluidos.
Interruptor de 2 velocidades.
Regulación del aire de combustión primario y secundario.
Embellecedor regulable en altura (2430-2900 mm).
Incluye de regalo rastrillo de limpieza, soplete eléctrico, guante y spray de pintura.

Turbine de 290 m³/h and power consumption of 35W (220 V).
Made of steel and finished in heat resistant paint resistant to 650°C.
High strength cast-iron interior.
Cast iron door with vitro ceramic glass resistant to 750°C.
Removable cast iron grill for easy cleaning.
Removable ash pan for easy cleaning.
Two-speed switch.
Regulation of primary and secondary combustion air.
Perforated canalization outlets and canalization collars included.
Height-adjustable flue cover (2400-2900 mm).
Free cleaning brush, electric blowtorch, glove and spray paint.

Turbina de 290 m³/h com consumo electrico de 35W (220v).
Construida em aço, e pintada com tinta anticorrosiva resistente a 650°C.
Interior em fundição de alta resistência.
Porta construida em fundição com vidro vitroceramico resistente a 750°C.
Grelha em fundição extraível para fácil limpeza.
Gaveta de cinzas extraível para fácil limpeza.
Saidas canalizáveis pré-perfuradas e golas incluidas.
Interruptor de duas velocidades.
Regulação de ar de combustão primário e secundário.
Embelezador regulável em altura (2400-2900 mm).
Inclui ferramenta de limpeza, atijador electrico, luva e spray de pintura.



**Embellecedores a medida bajo presupuesto.
Build-to-order flue cover.
Embelezadores por medida mediante orçamento.**



LISBOA VISION

Versión con puerta en cristal serigrafiado negro.
Version with black silkscreened glass door.
Versão com porta de vidro serigrafado preto.

- kW** 11
- m³** 275
- %** 78
- flame** 3,25
- rotation** 120° (2)
- fan** 1x290 m³/h
- kg** 185
- key** 60
- box** 580x306x286



Incluye parrilla de asados desmontable de 300x300 mm y regulable en varias alturas.
Removable and height-adjustable rotating grill of 300x300 mm.
Grelha de assados extraível e giratória regulável em altura de 300x300 mm.

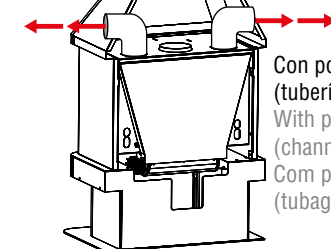
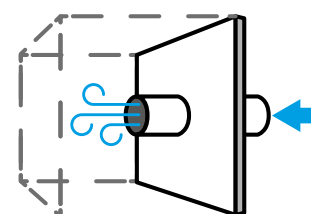


Maneta con sistema de cierre patentado por Bronpi. Siempre el ajuste perfecto.
Handle with locking system patented by Bronpi. Always the perfect fit.
Puxador com sistema de bloqueio patentado pela BRONPI. O acabamento sempre perfeito.

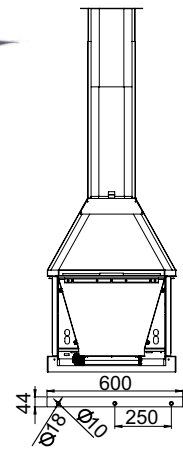
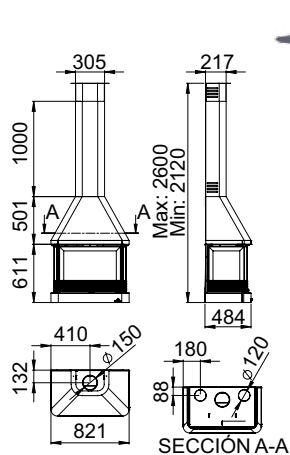


Mueble leñero
Wood storage cabinet
Móvel lenheiro

OPCIONAL KIT-AIR-2: Kit con toma de aire externo. Para convertir en estanco.
OPTIONAL KIT-AIR-2: Kit with external air intake. For hermetic system.
KIT-AIR-2 OPCIONAL: Kit com entrada de ar exterior. Para passar a estanque.



Con posibilidad de convertir en canalizable (tubería de canalización no incluida)
With possibility of converting into ductable (channeling pipe not included)
Com possibilidade de converter em canalizável (tubagem de canalização não incluida)



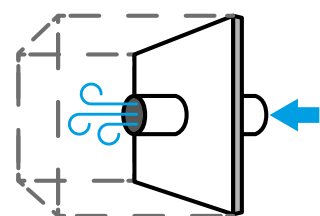
Embelledores a medida bajo presupuesto.
Build-to-order flue cover.
Embelezadores por medida mediante orçamento.

Incluye kit para colgar en la pared
It includes kit for wall hanging
Inclui kit para pendurar na parede

Incluye turbina de 290 m³/h y consumo eléctrico 35W (220 V).
Elaborado en acero, acabado en pintura anticorrosiva de 650°C.
Interior en fundición de alta resistencia.
Puerta elaborada en fundición con cristal vitrocerámico resistente a 750°C.
Parrilla en fundición extraíble para facilitar la limpieza.
Cajón cenicero extraíble para facilitar la limpieza.
Salidas de canalización micro-perforadas y collarines de canalización incluidos.
Interruptor de 2 velocidades.
Regulación del aire de combustión primario y secundario.
Embelledor regulable en altura (2430-2900 mm).
Incluye de regalo rastrillo de limpieza, soplete eléctrico, guante y spray de pintura.

Turbine of 290 m³/h and power consumption of 35W (220 V).
Made of steel and finished in heat resistant paint resistant to 650°C.
High strength cast-iron interior.
Cast iron door with vitro ceramic glass resistant to 750°C.
Removable cast iron grill for easy cleaning.
Removable ash pan for easy cleaning.
Two-speed switch.
Regulation of primary and secondary combustion air.
Perforated canalization outlets and canalization collars included.
Height-adjustable flue cover (2400-2900 mm).
Free cleaning brush, electric blowtorch, glove and spray paint.

Turbina de 290 m³/h com consumo electrico de 35W (220v).
Construida em aço, e pintado com tinta anticorrosiva resistente a 650°C.
Interior em fundição de alta resistência.
Porta construida em fundição com vidro vitroceramico resistente a 750°C.
Grelha em fundição extraível para fácil limpeza.
Gaveta de cinzas extraível para fácil limpeza.
Saídas canalizáveis pré-perfuradas e golas incluídas.
Interruptor de duas velocidades.
Regulação de ar de combustão primário e secundário.
Embelezador regulável em altura (2400-2900 mm).
Inclui ferramenta de limpeza, atizador electrico, luva e spray de pintura.

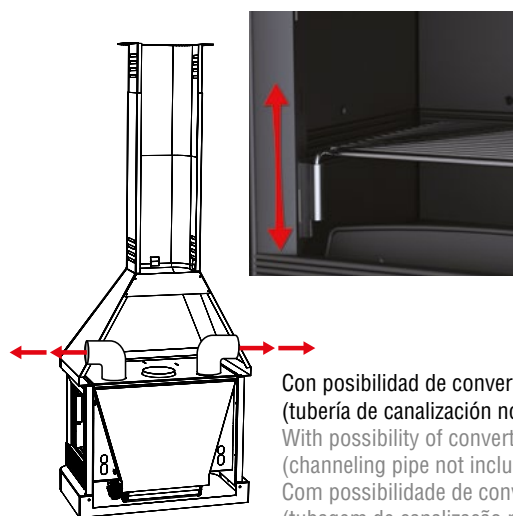


OPCIONAL KIT-AIR-2: Kit con toma de aire externo. Para convertir en estanco.
OPTIONAL KIT-AIR-2: Kit with external air intake. For hermetic system.
KIT-AIR-2 OPCIONAL: Kit com entrada de ar exterior. Para passar a estanque.

- kW 12
- m³ 300
- % 75
- 3,5
- 120Ø (2)
- 1x290 m³/h
- kg 166
- 55
- 580x306x286

LISBOA-C VISION

Versión con puerta en cristal serigrafiado negro.
Version with black silkscreened glass door.
Versão com porta de vidro serigrafado preto.



Incluye parrilla de asados desmontable de 300x300 mm y regulable en varias alturas.
Removable and height-adjustable rotating grill of 300x300 mm.
Grelha de assados extraível e giratória regulável em altura de 300x300 mm.



Maneta con sistema de cierre patentado por Bronpi. Siempre el ajuste perfecto.
Handle with locking system patented by Bronpi. Always the perfect fit.
Puxador com sistema de bloqueio patenteado pela BRONPI. O acabamento sempre perfeito.

Con posibilidad de convertir en canalizable (tubería de canalización no incluida)
With possibility of converting into ductable (channeling pipe not included)
Com possibilidade de converter em canalizável (tubagem de canalização não incluída)

Chimenea para colgar tres caras en cristal vitrocerámico
Suspended fireplace with three vitro ceramic glass sides
Lareira de suspender com três laterais em vidro vitrocerámico



SILENCIOSA
NOISELESS
SILENCIOSA

POSIBILIDAD DE DESCONEJÓN DE LA TURBINA.
POSSIBILITY OF TURNING OFF THE TURBINE.
POSSIBILIDADE DE DESCONEJÃO DA TURBINA.



LISBOA-C



**SILENCIOSA
NOISELESS
SILENCIOSA**

POSIBILIDAD DE DESCONEXIÓN DE LA TURBINA.
POSSIBILITY OF TURNING OFF THE TURBINE.
POSSIBILIDADE DE DESCONEXÃO DA TURBINA.



LISBOA-EI VISION

Versión con puerta en cristal serigrafiado negro.
Version with black silkscreened glass door.
Versão com porta de vidro serigrafado preto.



LISBOA-ED VISION

Versión con puerta en cristal serigrafiado negro.
Version with black silkscreened glass door.
Versão com porta de vidro serigrafado preto.



3 METROS x 2 SALIDAS



Incluye turbina de 290 m³/h y consumo eléctrico 35W (220 V).
Elaborado en acero, acabado en pintura anticorrosiva de 650°C.
Interior en fundición de alta resistencia.
Puerta elaborada en fundición con cristal vitrocerámico resistente a 750°C.
Parrilla en fundición extraíble para facilitar la limpieza.
Cajón cenicero extraíble para facilitar la limpieza.
Salidas de canalización micro-perforadas y collarines de canalización incluidos.
Interruptor de 2 velocidades.
Regulación del aire de combustión primario y secundario.
Embelecedor regulable en altura (2430-2900 mm).
Incluye de regalo rastrillo de limpieza, soplete eléctrico, guante y spray de pintura.

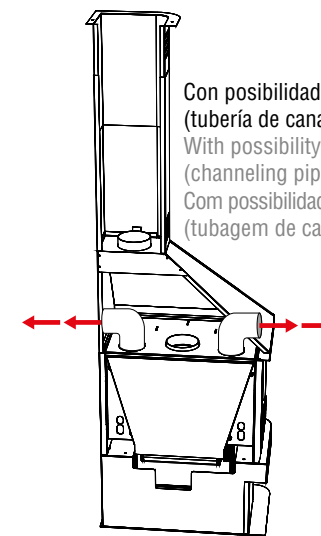
Turbine of 290 m³/h and power consumption of 35W (220 V).
Made of steel and finished in heat resistant paint resistant to 650°C.
High strength cast-iron interior.
Cast iron door with vitro ceramic glass resistant to 750°C.
Removable cast iron grill for easy cleaning.
Removable ash pan for easy cleaning.
Two-speed switch.
Regulation of primary and secondary combustion air.
Perforated canalization outlets and canalization collars included.
Height-adjustable flue cover (2400-2900 mm).
Free cleaning brush, electric blowtorch, glove and spray paint.

Turbina de 290 m³/h com consumo electrico de 35W (220v).
Construida em aço, e pintado com tinta anticorrosiva resistente a 650°C.
Interior em fundição de alta resistência.
Porta construida em fundição com vidro vitroceramico resistente a 750°C.
Grelha em fundição extraível para fácil limpeza.
Gaveta de cinzas extraível para fácil limpeza.
Saídas canalizáveis pré-perfuradas e golas incluidas.
Interruptor de duas velocidades.
Regulação de ar de combustão primário e secundário.
Embelezador regulável em altura (2400-2900 mm).
Inclui ferramenta de limpeza, atizador electrico, luva e spray de pintura.

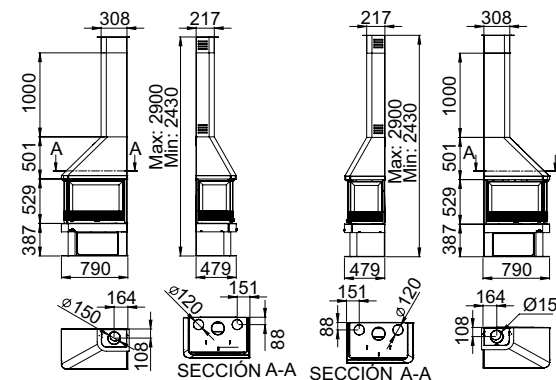


Embelcedores a medida bajo presupuesto.
Build-to-order flue cover.
Embelezadores por medida mediante orçamento.

- kW** 11,5
- m³** 288
- %** 76,5
- flame** 3,2
- flame** 120Ø (2)
- flame** 1x290 m³/h
- kg** 199
- flame** 56
- flame** 580x306x286



Con posibilidad de convertir en canalizable (tubería de canalización no incluida)
With possibility of converting into ductable (channeling pipe not included)
Com possibilidade de converter em canalizável (tubagem de canalização não incluída)



Lisboa-EI

Lisboa-ED

LISBOA-EI

LISBOA-ED

Incluye parrilla de asados desmontable de 300x300 mm y regulable en varias alturas.
Removable and height-adjustable rotating grill of 300x300 mm.
Grelha de assados extraível e giratória regulável em altura de 300x300 mm.



Maneta con sistema de cierre patentado por Bronpi. Siempre el ajuste perfecto.
Handle with locking system patented by Bronpi. Always the perfect fit.
Puxador com sistema de bloqueio patenteado pela BRONPI. O acabamento sempre perfeito.



Mueble leñero
Wood storage cabinet
Móvel lenheiro



OPCIONAL KIT-AIR-2: Kit con toma de aire externo. Para convertir en estanco.
OPTIONAL KIT-AIR-2: Kit with external air intake. For hermetic system.
KIT-AIR-2 OPCIONAL: Kit com entrada de ar exterior. Para passar a estanque.



**SILENCIOSA
NOISELESS
SILENCIOSA**

POSIBILIDAD DE DESCONEXIÓN DE LA TURBINA.
POSSIBILITY OF TURNING OFF THE TURBINE.
POSSIBILIDADE DE DESCONEXÃO DA TURBINA

LISBOA-3C VISION
Versión con puerta en cristal serigrafiado negro.
Version with black silkscreened glass door.
Versão com porta de vidro serigrafado preto.

Incluye turbina de 290 m³/h y consumo eléctrico 35W (220 V).
Elaborado en acero, acabado en pintura anticorrosiva de 650°C.
Interior en fundición de alta resistencia.
Puerta elaborada en fundición con cristal vitrocerámico resistente a 750°C.
Parrilla en fundición extraíble para facilitar la limpieza.
Cajón cenicero extraíble para facilitar la limpieza.
Salidas de canalización micro-perforadas y collarines de canalización incluidos.
Interruptor de 2 velocidades.
Regulación del aire de combustión primario y secundario.
Embellecedor regulable en altura (2430-2900 mm).
Incluye de regalo rastrillo de limpieza, soplete eléctrico, guante y spray de pintura.

Turbine de 290 m³/h and power consumption of 35W (220 V).
Made of steel and finished in heat resistant paint resistant to 650°C.
High strength cast-iron interior.
Cast iron door with vitro ceramic glass resistant to 750°C.
Removable cast iron grill for easy cleaning.
Removable ash pan for easy cleaning.
Perforated canalization outlets and canalization collars included.
Regulation of primary and secondary combustion air.
Two-speed switch.
Height-adjustable flue cover (2400-2900 mm).
Free cleaning brush, electric blowtorch, glove and spray paint.

- kW** 12
- m³** 300
- %** 75
- flame** 3,5
- flame** 120Ø (2)
- flame** 1x290 m³/h
- kg** 201
- key** 55
- box** 580x306x286



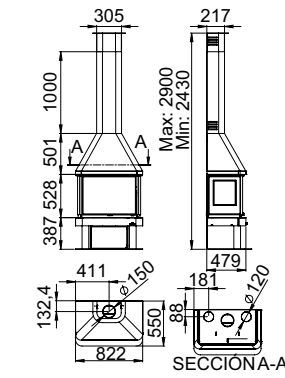
Incluye parrilla de asados desmontable de 300x300 mm y regulable en varias alturas.
Removable and height-adjustable rotating grill of 300x300 mm.
Grelha de assados extraível e giratória regulável em altura de 300x300 mm.



Maneta con sistema de cierre patentado por Bronpi. Siempre el ajuste perfecto.
Handle with locking system patented by Bronpi. Always the perfect fit.
Puxador com sistema de bloqueio patentado pela BRONPI. O acabamento sempre perfeito.



Mueble leñero
Wood storage cabinet
Móvel lenheiro

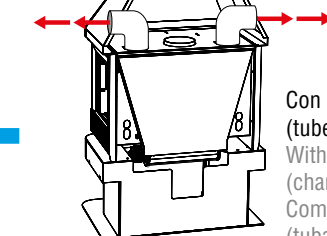
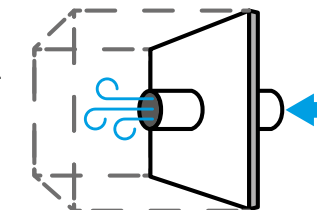


Embellecedores a medida bajo presupuesto.
Build-to-order flue cover.
Embelezadores por medida mediante orçamento.



LISBOA-3C

OPCIONAL KIT-AIR-2: Kit con toma de aire externo. Para convertir en estanco.
OPTIONAL KIT-AIR-2: Kit with external air intake. For hermetic system.
KIT-AIR-2 OPCIONAL: Kit com entrada de ar exterior. Para passar a estanque.



Con posibilidad de convertir en canalizable (tubería de canalización no incluida)
With possibility of converting into ductable (channeling pipe not included)
Com possibilidade de converter em canalizável (tubagem de canalização não incluída)



HUESCA

Leñero ref. 371

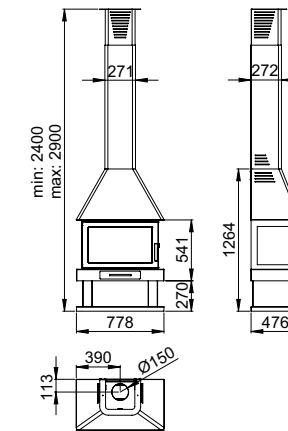


Elaborado en acero, acabado en pintura anticalórica de 650°C.
 Interior en vermiculita lacada en gris.
 Puerta elaborada en fundición con cristal vitrocerámico resistente a 750°C.
 Parrilla en fundición extraíble para facilitar la limpieza.
 Cajón cenicero extraíble para facilitar la limpieza.
 Regulación del aire de combustión primario y secundario.
 Embellecedor regulable en altura (2400-2900 mm).
 Incluye de regalo guante y spray de pintura.

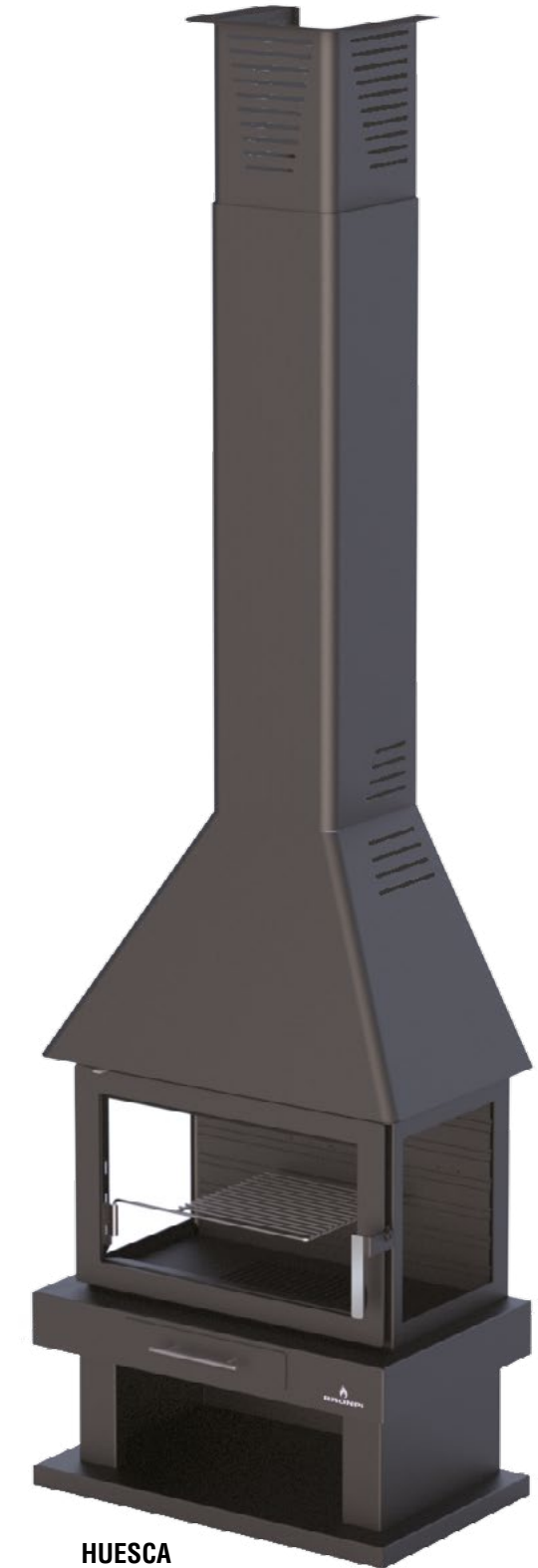
Made of steel and finished in heat resistant paint resistant to 650°C.
 Interior in vermiculite lacquered in gray.
 Cast iron door with vitro ceramic glass resistant to 750°C.
 Removable cast iron grill for easy cleaning.
 Removable ash pan for easy cleaning.
 Regulation of primary and secondary combustion air.
 Height-adjustable flue cover (2400-2900 mm).
 Free glove and spray paint.

Construída em aço, e pintado com tinta anticalórica resistente a 650°C.
 Interior em vermiculita lacada cinzento.
 Porta construída em fundição com vidro vitroceramico resistente a 750°C.
 Grelha em fundição extraível para fácil limpeza.
 Gaveta de cinzas extraível para fácil limpeza.
 Regulação de ar de combustão primário e secundário.
 Embelezador regulável em altura (2400-2900 mm).
 Inclui luva e spray de pintura.

- kW** 11
- m³** 275
- %** 76
- 3,4**
- kg** 106
- 64**
- 608x313x303**



Embelezadores a medida bajo presupuesto.
 Build-to-order flue cover.
 Embelezadores por medida mediante orçamento.



HUESCA



Detalle maneta en inox
 Stainless steel handle detail
 Detalhe puxador em aço inoxidável



Incluye parrilla de asados desmontable de 300x300 mm y regulable en varias alturas.
 Removable and height-adjustable rotating grill of 300x300 mm.
 Grelha de assados extraível e giratória regulável em altura de 300x300 mm.

N NUEVA VERSIÓN
 NEW VERSION
 NOVA VERSÃO



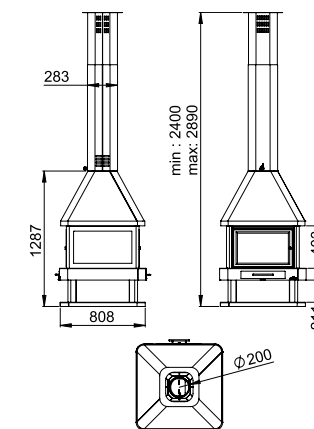
Elaborada en acero y acabado en pintura anticalórica de 650°C.
 Puertas elaboradas en fundición con cristal vitrocerámico resistente a 750°C.
 Parrilla en fundición extraíble para facilitar la limpieza.
 Maneta tipo manos frías en acero inoxidable acabado satinado.
 Cajón cenicero extraíble para facilitar la limpieza.
 Embellecedor regulable en altura (2400 – 2900 mm).
 Doble campana.
 Entradas de regulación del aire de combustión primario y secundario.
 Incluye de regalo rastrillo de limpieza, soplete eléctrico, guante y spray de pintura.

Made of steel and finished in heat resistant paint resistant to 650°C.
 Cast iron doors with vitro ceramic glass resistant to 750°C.
 Removable cast iron grill for easy cleaning.
 Cold hands handles made of stainless steel with satin finish.
 Removable ash pan for easy cleaning.
 Height-adjustable flue cover (2400 - 2900 mm).
 Double hood.
 Inputs of regulation of primary and secondary combustion air.
 Free cleaning brush, electric blowtorch, glove and spray paint.

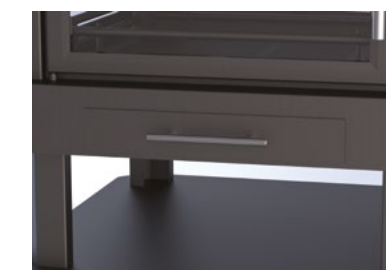
Construída em aço, e pintado com tinta anticalórica resistente a 650°C.
 Portas construídas em fundição, com vidro vitroceramico resistente a 750°C.
 Grelha em fundição extraível para fácil limpeza.
 Puxador tipo mão fria em aço inoxidável com acabamento acetinado.
 Gaveta de cinzas extraível para fácil limpeza.
 Embelezador regulável em altura (2400 - 2900 mm).
 Dupla campanula.
 Entradas de regulação de ar de combustão primário e secundário.
 Inclui ferramenta de limpeza, atizador electrico, luva e spray de pintura.

Embelezadores a medida bajo presupuesto.
 Build-to-order flue cover.
 Embelezadores por medida mediante orçamento.

- kW** 16
- m³** 400
- %** 76
- kg** 159
- 60**
- 538x310x600**



Doble puerta.
 Double door.
 Porta dupla.



Cajón cenicero extraíble para facilitar la limpieza.
 Removable ash pan for easy cleaning.
 Gaveta de cinzas extraível para fácil limpeza.



Válvula cortafuegos regulable.
 Adjustable draft diverter valve.
 Registo de fumos regulável.



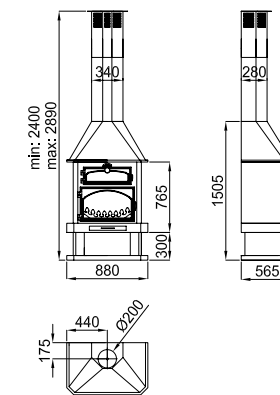
Elaborada en acero y acabado en pintura anticalórica de 650°C.
Puertas elaboradas en fundición con cristal vitrocerámico resistente a 750°C.
Interior en vermiculita.
Parrilla en fundición extraíble para facilitar la limpieza.
Manetas patinadas acabado en bronce envejecido.
Embellecedor regulable en altura (2400 – 2900 mm).
Regulación del aire de combustión primario.
Incluye de regalo rastrillo de limpieza, soplete eléctrico, guante y spray de pintura.

Made of steel and finished in heat resistant paint resistant to 650°C.
Cast iron doors with vitro ceramic glass resistant to 750°C.
Vermiculite interior.
Removable cast iron grill for easy cleaning.
Patinated handles with antique bronze finish.
Height-adjustable flue cover (2400 - 2900 mm).
Regulation of primary combustion air.
Free cleaning brush, electric blowtorch, glove and spray paint.

Construída em aço, e pintado com tinta anticalórica resistente a 650°C.
Portas construídas em fundição, com vidro vitroceramico resistente a 750°C.
Interior em vermiculite.
Grelha em fundição extraível para fácil limpeza.
Puxadores com acabamento bronze envelhecido.
Embelezador regulável em altura (2400 - 2900 mm).
Regulação do ar de combustão primário.
Inclui ferramenta de limpeza, atijador electrico, luva e spray de pintura.

- kW** 14
- m³** 350
- %** 78
- kg** 192
- kg** 55
- mm** 560x205x370
- mm** 490x160x410

Embellecedores a medida bajo presupuesto.
Build-to-order flue cover.
Embelezadores por medida mediante orçamento.



Registro antihollín para facilitar la limpieza.
Anti-soot register for easy cleaning.
Registo para limpeza fácil da fuligem.



Horno con ladrillo refractario y bandeja de acero inoxidable de 480x400x60mm.
Oven with firebrick and stainless steel tray of 480x400x60mm.
Forno com tijolos refractários e bandeja em aço inoxidável com 480x400x60mm.



Horno con termómetro de 500°C para controlar la temperatura.
Oven with thermometer of 500°C for controlling the temperature.
Forno com termómetro até 500°C para controle da temperatura.



Parrilla de asados desmontable y giratoria de 300x300 mm.
Removable and rotating roasting grill of 300x300 mm.
Grelha de assados extraível e giratória com 300x300 mm.



Cajón cenicero extraíble para facilitar la limpieza.
Removable ash pan for easy cleaning.
Gaveta de cinzas extraível para fácil limpeza.



Incluye de regalo paleta, pinzas y tenedor.
Free trowel, tongs and fork.
Inclui pá, pinça e garfo.



Elaborada en acero y acabado en pintura anticalórica de 650°C.
Interior en acero.
Puerta elaborada en fundición con cristal vitrocerámico resistente a 750°C.
Parrilla en fundición extraíble para facilitar la limpieza.
Manetas en acero inoxidable acabado satinado.
Embellecedor regulable en altura (2400 – 2900 mm).
Regulación del aire de combustión primario y secundario.
Incluye de regalo rastrillo de limpieza, soplete eléctrico, guante y spray de pintura.

Made of steel and finished in heat resistant paint resistant to 650°C.
Steel interior.
Cast iron door with vitro ceramic glass resistant to 750°C.
Removable cast iron grill for easy cleaning.
Satin finish handles made of stainless steel.
Height-adjustable flue cover (2400 - 2900 mm).
Regulation of primary and secondary combustion air.
Free cleaning brush, electric blowtorch, glove and spray paint.

Construída em aço, e pintado com tinta anticalórica resistente a 650°C.
Interior em aço.
Porta construída em fundição, com vidro vitroceramico resistente a 750°C.
Grelha em fundição extraível para fácil limpeza.
Puxadores em aço inoxidável com acabamento acetinado.
Embelezador regulável em altura (2400 - 2900 mm).
Regulação do ar de combustão primário e secundário.
Inclui ferramenta de limpeza, atizador eléctrico, luva e spray de pintura.



Horno con termómetro de 500°C para controlar la temperatura.
Oven with thermometer of 500°C for controlling the temperature.
Forno com termómetro até 500°C para controle da temperatura.



Registro antihollín para facilitar la limpieza.
Anti-soot register for easy cleaning.
Registo para limpeza fácil da fuligem.



Horno con ladrillo refractario y bandeja de acero inoxidable de 480x400x60mm.
Oven with firebrick and stainless steel tray of 480x400x60mm.
Forno com tijolos refractários e bandeja em aço inoxidável com 480x400x60mm.

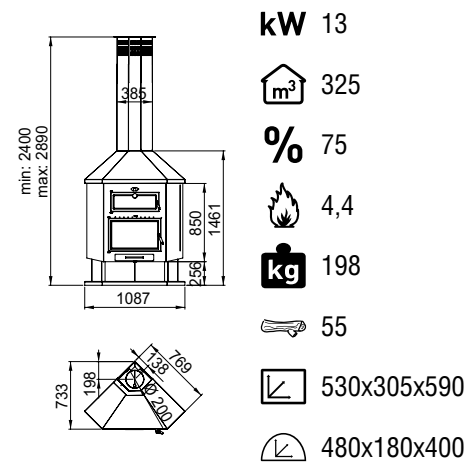
Parrilla de asados desmontable y giratoria de 300x300 mm.
Removable and rotating roasting grill of 300x300 mm.
Grelha de assados extraível e giratória com 300x300 mm.



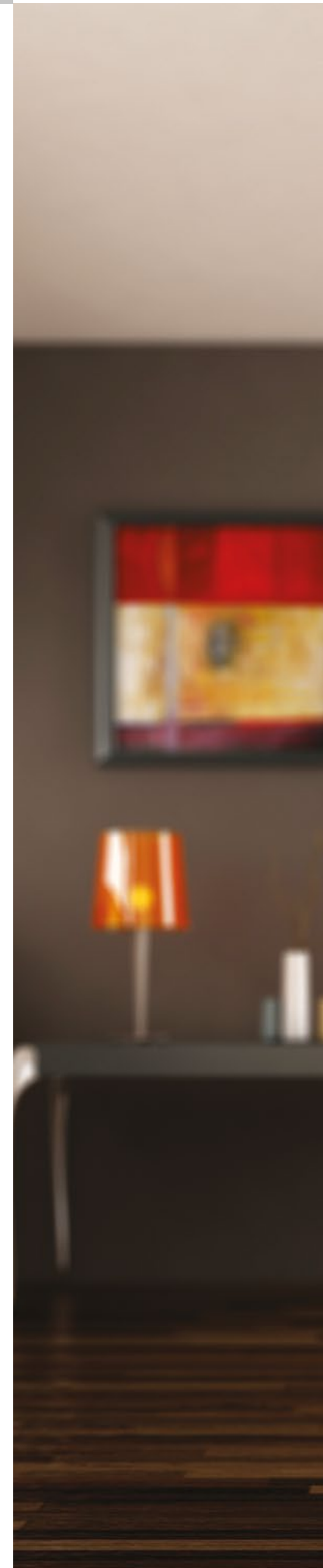
Cajón cenicero extraíble para facilitar la limpieza.
Removable ash pan for easy cleaning.
Gaveta de cinzas extraível para fácil limpeza.



Incluye de regalo paleta, pinzas y tenedor.
Free trowel, tongs and fork.
Inclui pá, pinça e garfo.



Embellecedores a medida bajo presupuesto.
Build-to-order flue cover.
Embelezadores por medida mediante orçamento.

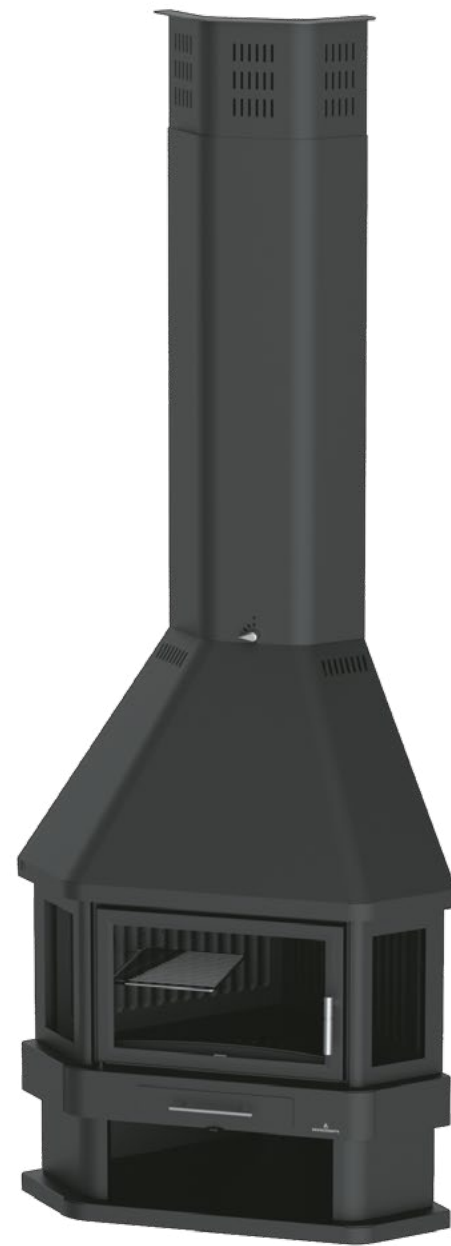




Elaborada en acero y acabado en pintura anticalórica de 650°C.
Interior en placas de fundición.
Puerta elaborada en fundición con cristal vitrocerámico resistente a 750°C.
Parrilla en fundición extraíble para facilitar la limpieza.
Maneta tipo manos frías en acero inoxidable acabado satinado.
Embellecedor regulable en altura (2400 – 2900 mm).
Doble campana.
Regulación del aire de combustión primario y secundario.
Incluye de regalo rastrillo de limpieza, soplete eléctrico, guante y spray de pintura.

Made of steel and finished in heat resistant paint resistant to 650°C.
Cast iron plates interior.
Cast iron door with vitro ceramic glass resistant to 750°C.
Removable cast iron grill for easy cleaning.
Cold hands handles made of stainless steel with satin finish.
Height-adjustable flue cover (2400 - 2900 mm).
Double hood.
Regulation of primary and secondary combustion air.
Free cleaning brush, electric blowtorch, glove and spray paint.

Construída em aço, e pintado com tinta anticalórica resistente a 650°C.
Interior em placas de fundição.
Porta construída em fundição, com vidro vitroceramico resistente a 750°C.
Grelha em fundição extraível para fácil limpeza.
Puxador tipo mão fria em aço inoxidável com acabamento acetinado.
Embelezador regulável em altura (2400 - 2900 mm).
Dupla campanula.
Regulação do ar de combustão primário e secundário.
Inclui ferramenta de limpeza, atizador electrico, luva e spray de pintura.



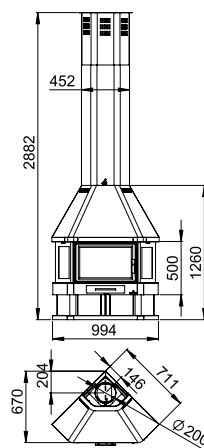
Parrilla de asados desmontable y giratoria de 280x250 mm.
Removable and rotating roasting grill of 280x250 mm.
Grelha de assados extraível e giratória com 280x250 mm.



Cajón cenicero extraíble para facilitar la limpieza.
Removable ash pan for easy cleaning.
Gaveta de cinzas extraível para fácil limpeza.



Válvula cortatiros regulable.
Adjustable draft diverter valve.
Registo de fumos regulável.



- kW** 14
- m³** 350
- %** 77
- kg** 145
- 60**
- 538x310x510**

Embellecedores a medida bajo presupuesto.
Build-to-order flue cover.
Embelezadores por medida mediante orçamento.

N NUEVA VERSIÓN
NEW VERSION
NOVA VERSÃO





la excelencia en el fuego

Hornos
Ovens
Fornos



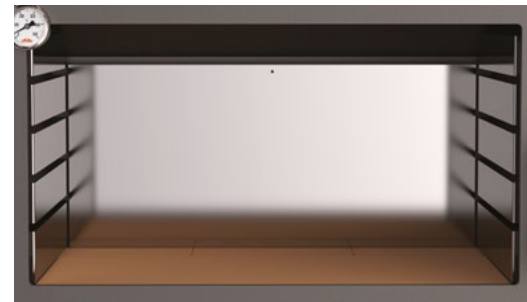
ÍNDICE
INDEX / ÍNDICE

126	MURANO-L
126	MURANO
128	MURANO-R
130	MURANO-E



la excelencia en el fuego





OPCIONAL KIT-INOX-2: Kit con revestimiento interior para el horno en acero inoxidable.
 OPTIONAL-STAINLESS-STEEL 2 KIT: Kit for stainless steel oven interior.
 KIT INOX OPCIONAL 2: Kit para forno, com revestimento interior.



A+



CE 13240

flamme VERTE 6★

Elaborado en acero, acabado en pintura anticorrosiva de 650°C.
 Interior en vermiculita.
 Puertas elaboradas en fundición con cristal vitrocerámico resistente a 750°C.
 Parrilla en fundición extraíble para facilitar la limpieza.
 Cajón cenicero extraíble para facilitar la limpieza.
 Regulación del aire de combustión primario y secundario.
 Incluye de regalo guante y spray de pintura.

Made of steel and finished in heat resistant paint resistant to 650°C.
 Vermiculite interior.
 Cast iron doors with vitro ceramic glass resistant to 750°C.
 Removable cast iron grill for easy cleaning.
 Removable ash pan for easy cleaning.
 Regulation of primary and secondary combustion air.
 Free glove and spray paint.

Construída em aço, e pintado com tinta anticorrosiva resistente a 650°C.
 Interior em vermiculite.
 Portas construídas em fundição com vidro vitroceramico resistente a 750°C.
 Grelha em fundição extraível para fácil limpeza.
 Gaveta de cinzas extraível para fácil limpeza.
 Regulação de ar de combustão primário e secundário.
 Inclui luva e spray de pintura.

kW 14

m³ 350

% 80

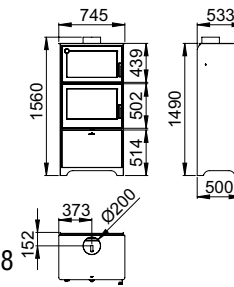
kg 4,1

MURANO-L → 208
 MURANO → 168

62

610x301x417

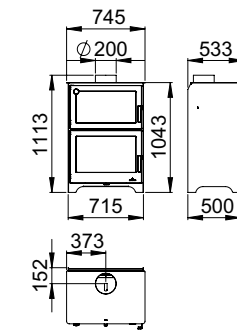
610x333x404



Mueble leñero incluido.
 Wood storage cabinet included.
 Móvel lenheiro incluido.

MURANO

Disponibile versión sin leñero Murano.
 Available version without wood storage Murano.
 Disponível versão sem lenheiro Murano.



Detalle maneta en inox
 Stainless steel handle detail
 Detalhe puxador em aço inoxidável



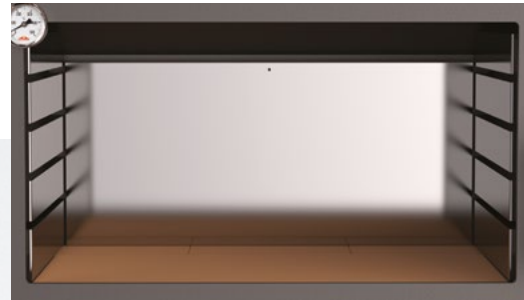
Horno con termómetro de 500°C para controlar la temperatura.
 Oven with thermometer of 500°C for controlling the temperature.
 Forno com termómetro até 500°C para controle da temperatura.



Incluye parrilla de asados desmontable de 300x300 mm y regulable en varias alturas.
 Removable and height-adjustable rotating grill of 300x300 mm.
 Grelha de assados extraível e giratória regulável em altura de 300x300 mm.



Horno con ladrillo refractario, bandeja inoxidable de 595x377mm, parrilla de asados de 597x372mm y guías desmontables para facilitar su limpieza.
 Oven with firebrick, stainless steel tray of 595x377mm, roasting grill of 597x372mm and removable tray runners for easy cleaning.
 Forno com tijolos refractários, bandeja em aço inoxidável com 595x377mm, grelha para assados com 597x372mm e guías desmontáveis para fácil limpeza.



OPCIONAL KIT-INOX-2: Kit con revestimiento interior para el horno en acero inoxidable.
 OPTIONAL-STAINLESS-STEEL 2 KIT: Kit for stainless steel oven interior.
 KIT INOX OPCIONAL 2: Kit para forno, com revestimento interior.



A+



CE 13240

flamme VERTE 6★

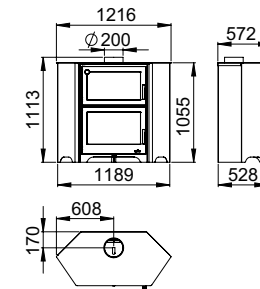
Elaborado en acero, acabado en pintura anticorrosiva de 650°C.
 Interior en vermiculita.
 Puertas elaboradas en fundición con cristal vitrocerámico resistente a 750°C.
 Parrilla en fundición extraíble para facilitar la limpieza.
 Cajón cenicero extraíble para facilitar la limpieza.
 Regulación del aire de combustión primario y secundario.
 Incluye de regalo guante y spray de pintura.

Made of steel and finished in heat resistant paint resistant to 650°C.
 Vermiculite interior.
 Cast iron doors with vitro ceramic glass resistant to 750°C.
 Removable cast iron grill for easy cleaning.
 Removable ash pan for easy cleaning.
 Regulation of primary and secondary combustion air.
 Free glove and spray paint.

Construída em aço, e pintado com tinta anticorrosiva resistente a 650°C.
 Interior em vermiculite.
 Portas construídas em fundição com vidro vitroceramico resistente a 750°C.
 Grelha em fundição extraível para fácil limpeza.
 Gaveta de cinzas extraível para fácil limpeza.
 Regulação de ar de combustão primário e secundário.
 Inclui luva e spray de pintura.



- kW** 14
- m³** 350
- %** 80
- flame** 4,1
- kg** 204
- wood** 62
- box** 610x301x417
- box** 610x333x404



OPCIONAL KIT-E-M: Ángulo para montaje en esquina.
 OPTIONAL KIT-E-M: Angle for corner mounting.
 OPCIONAL KIT-E-M: ângulo para montagem de canto.



Horno con termómetro de 500°C para controlar la temperatura.
 Oven with thermometer of 500°C for controlling the temperature.
 Forno com termómetro até 500°C para controle da temperatura.



Incluye parrilla de asados desmontable de 300x300 mm y regulable en varias alturas.
 Removable and height-adjustable rotating grill of 300x300 mm.
 Grelha de assados extraível e giratória regulável em altura de 300x300 mm.



Horno con ladrillo refractario, bandeja inoxidable de 595x377mm, parrilla de asados de 597x372mm y guías desmontables para facilitar su limpieza.
 Oven with firebrick, stainless steel tray of 595x377mm, roasting grill of 597x372mm and removable tray runners for easy cleaning.
 Forno com tijolos refractários, bandeja em aço inoxidável com 595x377mm, grelha para assados com 597x372mm e guías desmontáveis para fácil limpeza.



Detalle maneta en inox
 Stainless steel handle detail
 Detalhe puxador em aço inoxidável

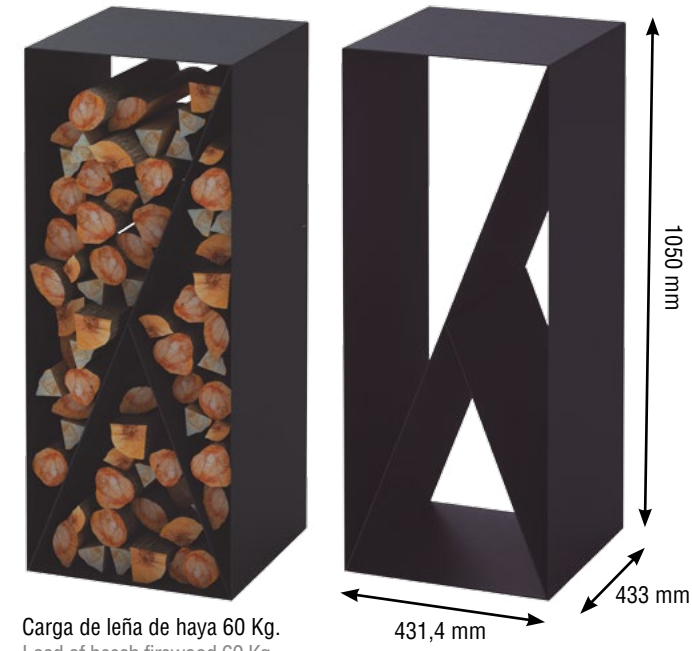


la excelencia en el fuego

Accesorios Accessories Acessórios



LEÑERO REF. 370

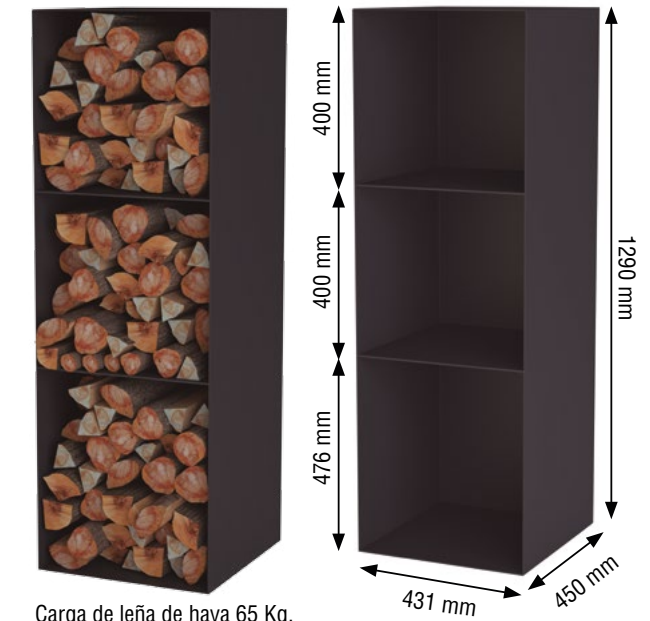


Carga de leña de haya 60 Kg.
Load of beech firewood 60 Kg.
Carga de lenha de faia 60 Kg.

LEÑERO REF. 377



NOVEDAD



Carga de leña de haya 65 Kg.
Load of beech firewood 65 Kg.
Carga de lenha de faia 65 Kg.

DEPOSITO REF. 373



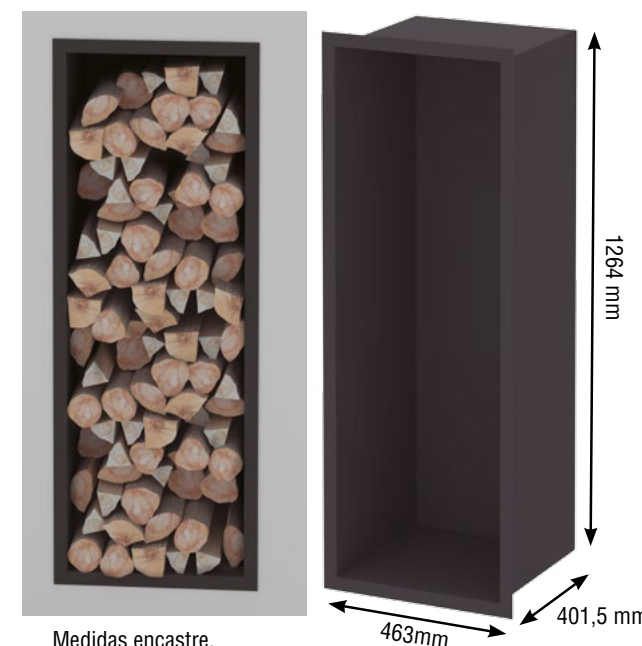
REF: 373-B 450 mmØ



REF: 373-N

Carga de leña de haya 20 Kg
Incluye ruedas de desplazamiento
Load of beech firewood 20 Kg
Including scroll wheels
Carga de lenha de faia 20 Kg
Inclui rodas

LEÑERO REF. 376



Medidas encastre.
Inserting measures.
Medidas de encaixe.
1204x403x400 mm

Carga de leña de haya 70 Kg
Load of beech firewood 70 Kg
Carga de lenha de faia 70 Kg

LEÑERO REF. 371



Carga de leña de haya 50 Kg.
Load of beech firewood 50 Kg.
Carga de lenha de faia 50 Kg.

Incluye ruedas de desplazamiento.
Including scroll wheels.
Inclui rodas.

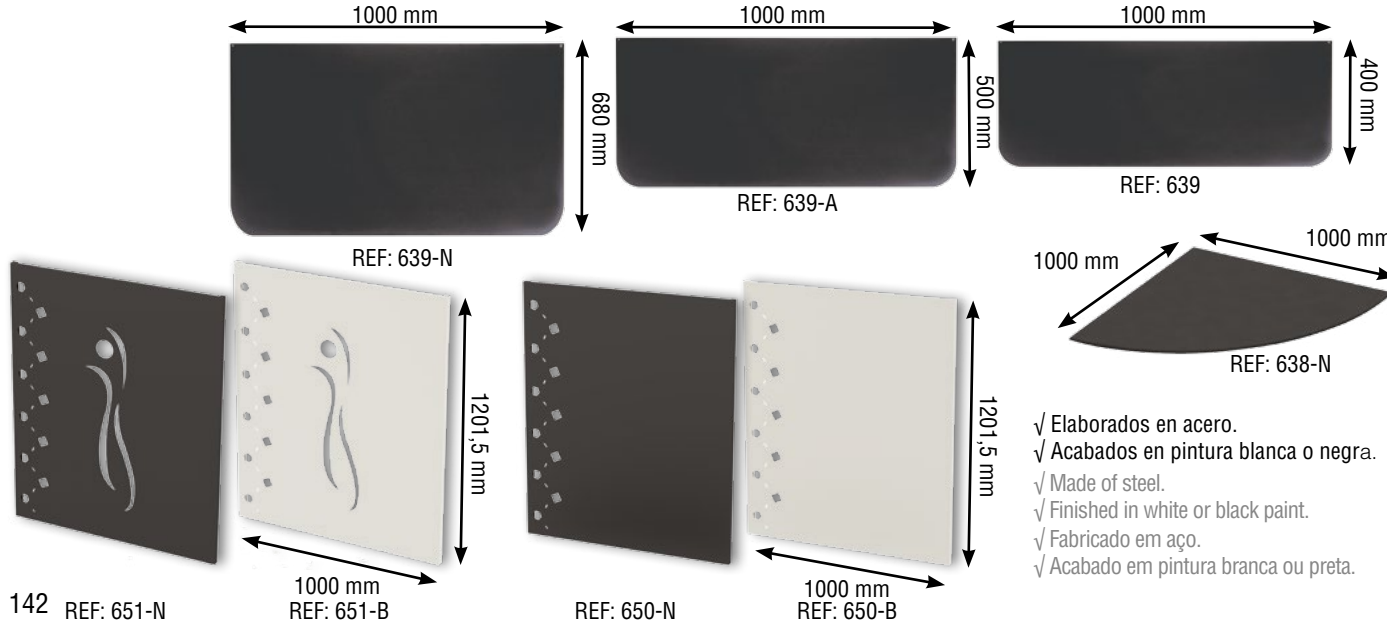


PANELES DECORATIVOS

DECORATIVE PANELS | PAINÉIS DECORATIVOS



COMBINE A SU GUSTO TODOS LOS PANELES DISPONIBLES PARA DECORAR SU ESTUFA.
COMBINE YOUR DESIGN WITH ALL THE PANELS AVAILABLE TO DECORATE YOUR STOVE.
COMBINE AO SEU GOSTO TODOS OS PAINÉIS DISPONÍVEIS PARA DECORAR A SUA SALAMANDRA.



REJILLA PROTECTORA CRISTAL

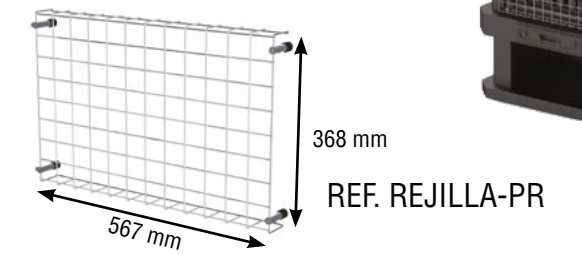
GLASS PROTECTION GRILLE GRELHA PROTETORA PARA VIDRO



Rejilla protectora para cristal elaborada en varillas de acero cromado. Sujeción al aparato mediante imanes móviles en distintas posiciones. Consulte modelos compatibles.

Protective grille for glass made of chromed steel rods. Fasten to the device by moving magnets in different positions. Check compatible models.

Grelha protetora para vidro, fabricada com hastes em aço cromado. Fixação do equipamento através de ímãs móveis em diferentes posições. Consulte modelos compatíveis.



INVERSOR TUBOS

PIPE INVERTER INVERSOR DE TUBOS

Apto para todos los modelos de Bronpi. Disponible en Ø150 y Ø200 mm. Disponible en acero inoxidable y pintado en negro.

Suitable for all Bronpi models. Available in Ø150 and Ø200 mm. Available in stainless steel and painted in black.

Apto para todos os modelos da Bronpi. Disponível com 150 Ø y 200 Ø mm. Disponíveis em aço inoxidável e pintados na cor preto.



Ø 150 mm. XN15
Ø 200 mm. XN20

Ø 150 mm. XN15-N
Ø 200 mm. XN20-N



Ref. 201-N
48x Ø18,4cm



Ref. 201-B
48x Ø18,4cm



Ref. 241
22x80x22 cm



Ref. 238
22x68x16cm



Ref. 240
22x68x16cm



Ref. 229
22x71x17 cm



Ref. 200
21x81x21 cm



Ref. 243
31x84x31 cm



Ref. 244
28x83x28 cm

Accesorios



Ref. Aspirador



Ref. 21
Caja de 12 unidades.
Box with 12 units.
Caixa de 12 unidades.



Ref. 22
Caja de 12 unidades.
Box with 12 units.
Caixa de 12 unidades.



Ref. 23
Caja de 12 unidades.
Box with 12 units.
Caixa de 12 unidades.



Ref. 23-N
Caja de 12 unidades.
Box with 12 units.
Caixa de 12 unidades.



Ref. 24



Ref. 25



Ref. 27



Ref. 29 10 mm
Ref. 31 12 mm



Ref. A-2



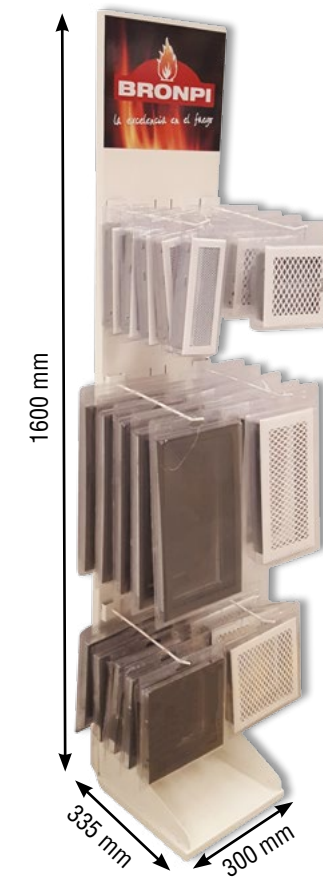
Ref. Ac-1



Ref. BP-36

Expositor accesorios

CLEANING ACCESSORIES ACESSÓRIOS DE LIMPEZA



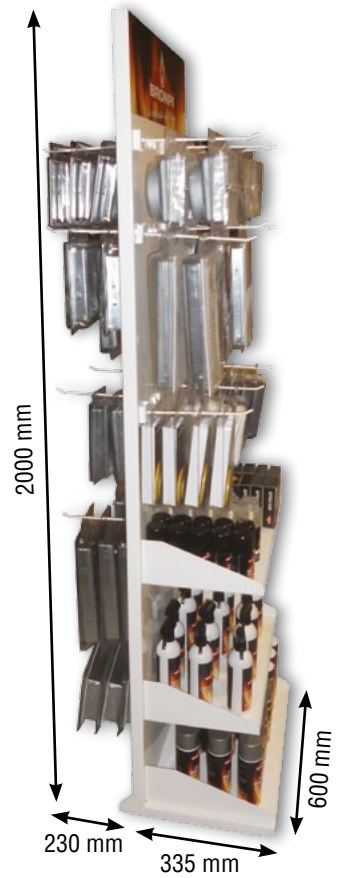
EXPO-BRO
Regalo por la compra de accesorios de limpieza y/o rejillas por importe igual o superior a 300€ neto en factura.
Gift for the purchase of cleaning accessories and/or grilles for an amount equal to or higher than 300€ net in invoice.
Regalo por la compra de accesorios de limpeza y/o rejillas por importe igual o superior a 300€ neto en factura.



EXPO-A
Regalo por la compra de accesorios de limpieza y/o rejillas por importe igual o superior a 600€ neto en factura.
Gift for the purchase of cleaning accessories and/or grilles for an amount equal to or higher than 600€ net in invoice.
Regalo por la compra de accesorios de limpeza y/o rejillas por importe igual o superior a 600€ neto en factura.



EXPO-AG
Regalo por la compra de accesorios de limpieza y/o rejillas por importe igual o superior a 700€ neto en factura.
Gift for the purchase of cleaning accessories and/or grilles for an amount equal to or higher than 700€ net in invoice.
Presente pela compra de acessórios de limpeza e/ou grelhas por valor igual ou superior a 700€ líquido em factura.



EXPO-AD
Regalo por la compra de accesorios de limpieza y/o rejillas por importe igual o superior a 800€ neto en factura.
Gift for the purchase of cleaning accessories and/or grilles for an amount equal to or higher than 800€ net in invoice.
Presente pela compra de acessórios de limpeza e/ou grelhas por valor igual ou superior a 800€ líquido em factura.



la excelencia en el fuego

Ctra. Córdoba-Málaga, km 78,2 Nacional 331, Salida Autovía 62 Lucena Sur
Telf. +34 957 50 27 50 / Fax +34 957 59 17 25
Apartado de Correos 255
14900 Lucena (Córdoba) SPAIN
e-mail: bronpi@bronpi.com
www.bronpi.com



@Bronpi



facebook.com/bronicalefaccion

v280619



PREMIO ALAS