



BODART & GONAY
SINCE 1957

ELEGANT | PREMIUM | TRADITIONEL VALUES SINCE 1957
ELEGANTE | PREMIUM | VALORES TRADICIONALES DESDE 1957





BODART & GONAY

Founded in 1957, Bodart & Gonay have always had a passion for a job well done job. Designer of the first fireplace inserts in the late 1970s, after selling thousands of traditional wood burning fires at the time of the first oil crisis, it has continuously modernised its appliances. Its aim is to offer a choice rich in design in its wide range of insert fireplaces, while meeting the increasingly stringent standards regarding the quality of combustion and emissions into the atmosphere. All this for you to enjoy the pleasure of a fire...

Establecida en 1957, Bodart & Gonay siempre ha tenido la pasión del trabajo bien hecho. Conceptora de la primera estufa para chimenea a los finales de los años 70, después de haber vendido millares de hogares tradicionales de leña durante la primera crisis petrolera, nunca ha parado de modernizar sus aparatos desde entonces. Su objetivo es ofrecer a todos una elección rica en design gracias a su amplia gama de hogares empotrables, y al mismo tiempo atender las normas cada vez más estrictas en relación con la calidad de la combustión y los lanzamientos a la atmósfera. Todo eso para que disfruten del placer del fuego



Bodart & Gonay	4
Wood burning stoves - Calefacción de leña	8
Built-in woodfireplaces - Chemineas de leña	
Gamme Phenix Neo	12
Gamme Concept	18
Inserts woodfireplaces – Hogares de madera	
Gamme Infire Easy	38
Housings – Revestimientos	
Konturo-Gamme concept	50
Zenith-Gamme Infire Easy	58



WOOD BURNING STOVES

Renewable energy (part of the natural cycle of wood)

Energy that can be stored for several years

Energy-efficient production

Local energy

Efficient energy: almost total combustion of wood

- Efficiency rate of 80 %
- Very low pollutant gas emission
- Very low dust emission

Cheapest form of storable energy: cost of fuel and maintenance

Energy which is independent of the large energy suppliers

Energy-efficient installation and delivery

CALEFACCIÓN DE LEÑA

Energía renovable (integrada en el ciclo natural de la madera)

Energía almacenable durante varios años

Producción de bajo consumo

Energía local

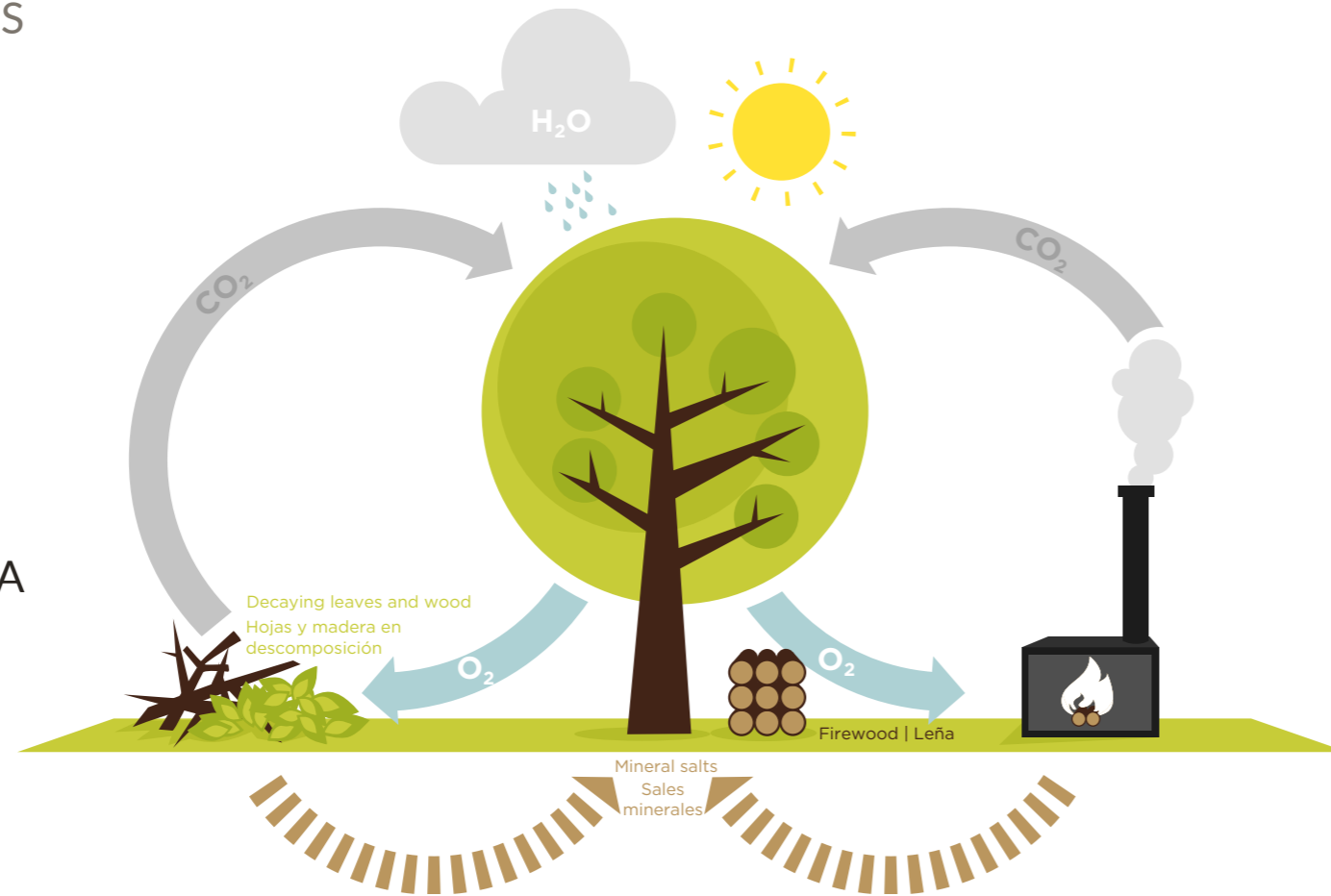
Energía eficiente: combustión casi total de la madera

- Rendimiento de en torno al 80%
- Emisiones de gases contaminantes muy bajas
- Emisiones de polvo muy bajas

La energía almacenable más rentable: coste de combustible y de mantenimiento

Energía independiente de los grandes grupos de presión energéticos

Instalación y suministro de bajo consumo



BUILT-IN
WOODFIREPLACES
CHEMINEAS DE LEÑA

PHENIX & CONCEPT



PHENIX NEO 95

PHENIX NEO is a range of built-in woodstoves with a vertically retractable door. With the door open, you have a real open fire with heat recovery. With the door closed, they are at their most efficient, and are powerful heating appliances.

Las Phenix NEO son estufas encastradas con puerta retráctil verticalmente. Con la puerta abierta son auténticas chimeneas con recuperación del calor. Con la puerta cerrada alcanzan su máxima eficiencia y constituyen potentes dispositivos de calefacción.



PHENIX NEO 95V

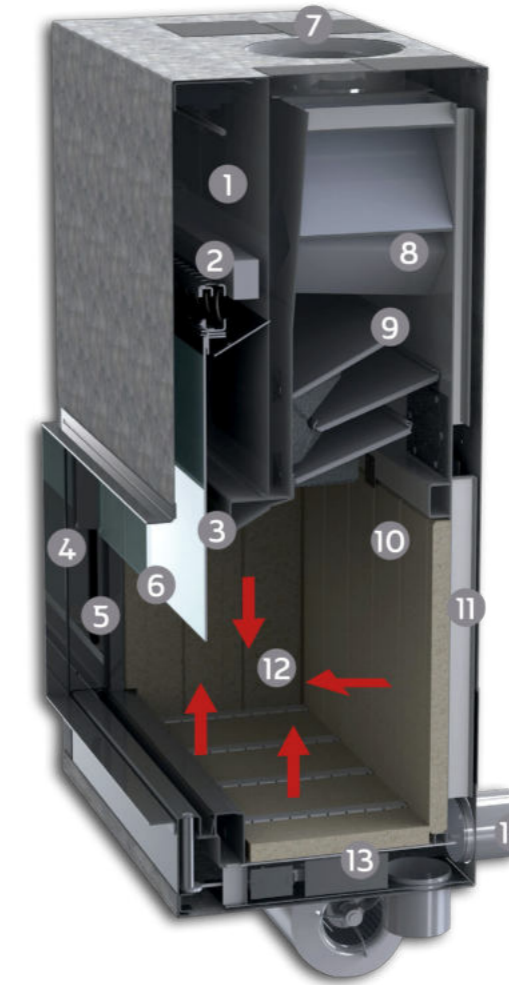




PHENIX NEO 65V

PHENIX NEO

- ❶ Mechanism with chains and counterweights running on a ball race.
- ❷ Runner with Eriflon rollers, ensuring quiet operation thanks to a very low friction coefficient. No lubrication required.
- ❸ Smoke extracted away from the glass with preheated air.
- ❹ Airtight door with a special guiding system.
- ❺ Tilting door opening makes cleaning easier.
- ❻ Lack of metal below the glass makes for an unobstructed view of the fire. The glass window can be left in a half-open position.
- ❼ Several convection air intakes, and 150 mm diameter hot-air outlets.
- ❽ Supplementary heat recuperator.
- ❾ Three adjustable baffle plates and one fixed baffle plate enable maximum heat recovery and adjustment of the appliance to the draft of each chimney.
- ❿ Skamolex or black cast-iron cladding. The base is protected by fireproof bricks.
- ⓫ Spacious heat exchanger (3.96 m² for the Phenix 120). Facilitates thermal exchange.
- ⓬ Combustion air is circulated in the heating unit in 4 distinct zones (see arrows).
- ⓭ A thermostat lets you control fire settings manually or automatically. Provides more consistent heat and keeps wood consumption low.
- ⓮ External air intake on the back or the base of the appliance (diam. 125 mm).

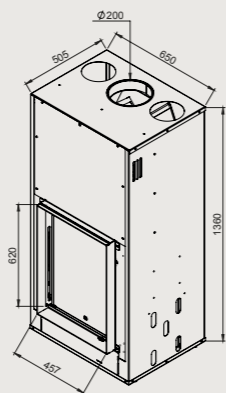


- ❶ Mecanismo con cadenas y contrapeso deslizante con rodamientos de bolas libres.
- ❷ Carro rodante con rodillos Eriflon, que garantiza un funcionamiento silencioso gracias a un coeficiente de fricción muy bajo. No requiere lubricación.
- ❸ Extracción de humo del cristal por aire precalentado.
- ❹ Puerta hermética con sistema de guía especial.
- ❺ Apertura de puerta basculante: facilita la limpieza.
- ❻ Sin metal por debajo el cristal, una visión más clara del fuego. Posibilidad de dejar la ventana entornada.
- ❼ Numerosas tomas de aire de convección, y salidas de aire caliente de 150 mm de diámetro.
- ❽ Recuperador adicional de calor.
- ❾ 3 deflectores ajustables y uno fijo para una máxima recuperación del calor y la adaptación del aparato al tiro de cada chimenea.
- ❿ Aislamiento de Skamolex 900 o con perfiles negros. La base está protegida por ladrillos refractarios.
- ⓫ Intercambiador de gran superficie (3,96 m² en el Phenix 120). Favorece los intercambios térmicos.
- ⓬ Distribución del aire de combustión en el cuerpo calefactor a través de 4 zonas diferenciadas (ver flechas).
- ⓭ El termostato permite la regulación manual y automática del fuego. Calor más homogéneo y menor consumo de leña.
- ⓮ Toma de aire exterior por la parte posterior o la base del dispositivo (diámetro 125 mm).

The PHENIX 65 V & 95 V NEO feature a glass pane which is 10 cm taller than other models in the range, enhancing the view of the fire even further. The large glass allows you to enjoy a high-performance woodstove with all the options available in the range.

El cristal de las PHENIX 65 V & 95 V NEO es 10 cm más alto que el del resto de la gama, ampliando aún más la visión de las llamas. El cristal de gran tamaño le permite disfrutar de una chimenea de alto rendimiento con todos las opciones disponibles en la gama.

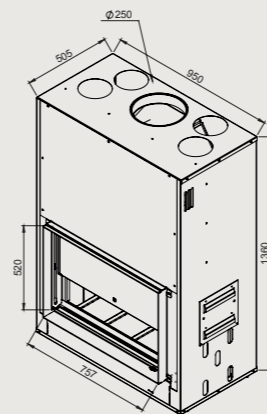
PHENIX 65V



EFFECTIVE POWER
 > WITH FAN:
 MIN: 8 KW / MAX: 16 KW
 > WITHOUT FAN:
 MIN: 6 KW / MAX: 14 KW
 EFFICIENCY: 76%

POTENCIA EFECTIVA
 > CON VENTILACIÓN:
 MÍN: 8 KW / MÁX: 16 KW
 > SIN VENTILACIÓN:
 MÍN: 6 KW / MÁX: 14 KW
 EFICIENCIA: 76%

PHENIX 95 NEO



EFFECTIVE POWER
 > WITH FAN:
 MIN: 8 KW / MAX: 16 KW
 > WITHOUT FAN:
 MIN: 6 KW / MAX: 14 KW
 EFFICIENCY: 76%

POTENCIA EFECTIVA
 > CON VENTILACIÓN:
 MÍN: 8 KW / MÁX: 16 KW
 > SIN VENTILACIÓN:
 MÍN: 6 KW / MÁX: 14 KW
 EFICIENCIA: 76%

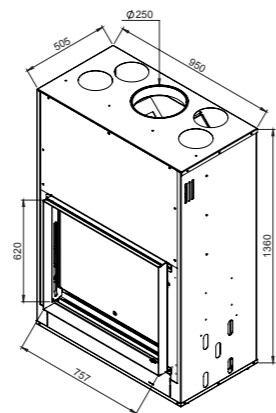
The PHENIX 105 and 120 NEO are larger, but have the same aesthetic integrity and features as the smaller models.

The choice of either manual or automatic fire management is convenient and easy. Their large size and the high quality of the smoke extraction from the glass means you can enjoy an unobstructed and panoramic view of your fire. The 3 baffle plates let you fine-tune your woodstove depending on the properties of your chimney flue which ensures that every home gets optimal performance. An extra-quiet and powerful ventilation system is available as an option, allowing for perfect heat distribution in larger living spaces.

The PHENIX 85 & 95 NEO, the most compact models of the range, are a perfect match for your home. They come with an external air intake, and are compatible with airtight, low-energy houses. Fire control is assured with manual or automatic settings. The combustion quality is outstanding, and its high performance means that you both consume less wood and need to use your central heating less. The efficient air wash system moves smoke away from the glass so you can enjoy watching the beauty of the flames. You can choose a luminous Skamolex interior, which provides a lot of radiant heat, or opt for a sleek and understated black cast-iron interior.

Las PHENIX 85 & 95 NEO, las más compactas de la gama, se integran perfectamente en su hogar. Dotadas de toma de aire exterior, son compatibles con viviendas herméticas y de bajo consumo energético. Control del fuego garantizado, regulado tanto manual como automáticamente. Calidad de combustión impresionante. Su alta eficiencia minimiza el consumo de madera, y permite reducir el uso de la calefacción central. La eficacia de la extracción de humo del cristal le permitirá dejar que las llamas bailen en su sala de estar. Puede elegir entre un interior de Skamolex luminoso que proporciona calor radiante, y un interior de acero negro, sobrio y elegante.

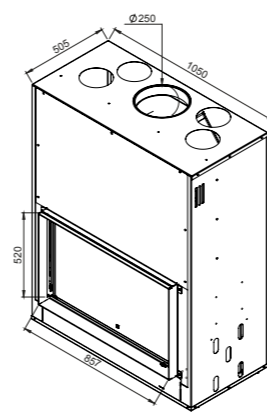
PHENIX 95V



EFFECTIVE POWER
 > WITH FAN:
 MIN: 7.5 KW / MAX: 15.5 KW
 > WITHOUT FAN:
 MIN: 5.5 KW / MAX: 13.5 KW
 EFFICIENCY: 80%

POTENCIA EFECTIVA
 > CON VENTILACIÓN:
 MÍN: 7,5 KW / MÁX: 15,5 KW
 > SIN VENTILACIÓN:
 MÍN: 5,5 KW / MÁX: 13,5 KW
 EFICIENCIA: 80%

PHENIX 105 NEO

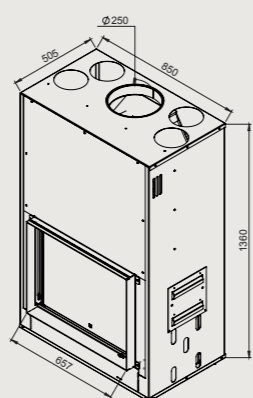


EFFECTIVE POWER
 > WITH FAN:
 MIN: 10 KW / MAX: 20 KW
 > WITHOUT FAN:
 MIN: 9 KW / MAX: 18 KW
 EFFICIENCY: 76%

POTENCIA EFECTIVA
 > CON VENTILACIÓN:
 MÍN: 10 KW / MÁX: 20 KW
 > SIN VENTILACIÓN:
 MÍN: 9 KW / MÁX: 18 KW
 EFICIENCIA: 76%

Las PHENIX 105 y 120 NEO, más espaciosas, presentan la misma pureza estética y las mismas características que su hermana pequeña. La regulación manual y automática del fuego asegura un confort absoluto. Gracias a su gran formato y a la calidad de extracción del humo del cristal, disfrutará de una vista espectacular de las llamas en gran formato. Sus 3 deflectores permiten una minuciosa adaptación de la estufa en función de las características del conducto de la chimenea, para asegurar un funcionamiento óptimo en todos los hogares. Una ventilación especialmente silenciosa y potente (opcional) asegura una distribución ideal del calor para para calentar grandes estancias.

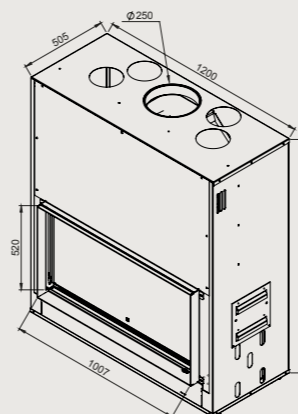
PHENIX 85 NEO



EFFECTIVE POWER
 > WITH FAN:
 MIN: 7.5 KW / MAX: 15.5 KW
 > WITHOUT FAN:
 MIN: 5.5 KW / MAX: 13.5 KW
 EFFICIENCY: 80%

POTENCIA EFECTIVA
 > CON VENTILACIÓN:
 MÍN: 7,5 KW / MÁX: 15,5 KW
 > SIN VENTILACIÓN:
 MÍN: 5,5 KW / MÁX: 13,5 KW
 EFICIENCIA: 80%

PHENIX 120 NEO



EFFECTIVE POWER
 > WITH FAN:
 MIN: 10 KW / MAX: 20 KW
 > WITHOUT FAN:
 MIN: 9 KW / MAX: 18 KW
 EFFICIENCY: 76%

POTENCIA EFECTIVA
 > CON VENTILACIÓN:
 MÍN: 10 KW / MÁX: 20 KW
 > SIN VENTILACIÓN:
 MÍN: 9 KW / MÁX: 18 KW
 EFICIENCIA: 76%

- OPTIONS:
- FRAMES 4/50, 4/100 OR 30 MM
 - RATE OF VENTILATION 750 M³/H
 - SKAMOLEX/CAST-IRON (BLACK)
 - EXTERNAL AIR INTAKE

- OPTIES :
- KADERS 4/50, 4/100 OF 30 MM
 - VENTILATIE 750 M³/U
 - SKAMOLEX/DECOMETAAL (ZWART)
 - BUITENLUCHTTOEVOER

■ Paying-Pagando

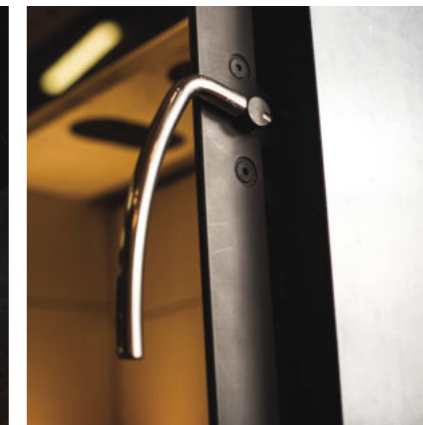
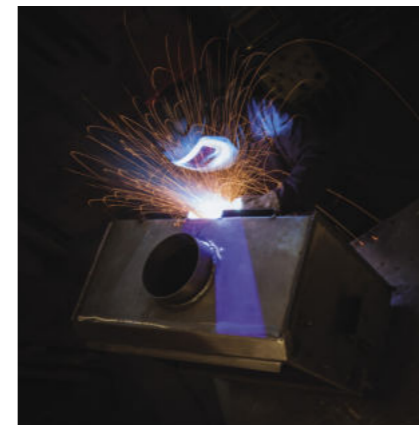
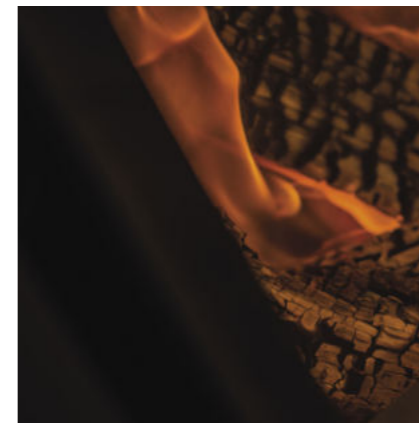
CONCEPT

This new generation of wood-burning fireplaces is an accumulation of know-how by Bodart & Gonay, which for 60 years, has been innovating and applying the most efficient techniques in designing of extremely robust and increasingly efficient fireplaces. The culmination of all this research is the creation of the CONCEPT range. It was a difficult challenge to achieve:

- **GREAT VIEW OF THE FIRE:** the widely dimensioned flames leave very little room for the metal structure of the hearth and the door.
- **CLEAN GLASS:** a permanent double smoke evacuation of the glass window, combined with an almost total combustion, guarantees a clear view of the flames.
- **SOMBRE DESIGN:** The controls of the insert are extremely discreet, but very easy to use.
- **EASE OF USE:** A simple manual control allows to choose an intensity of fire adapted to the needs of the moment. The automatic thermostat control module regulates the air intake to keep the heat constant.
- **SILENT OPERATION:** If the ventilation is an indispensable comfort to diffuse the heat evenly in the room, one wants it silent or even inaudible. The choice of latest, most efficient and quietest fans on the market, coupled with the ability to start a fire with the ventilation off when not required, guarantees this precious silence
- **WIDE RANGE OF POWER:** While some are looking for a low power heating system for a building recently insulated, others are looking for a powerful fireplace, capable of heating energy intensive homes, sometimes large spaces. The CONCEPT range offers a very wide range of powers (4 to 18 Kw).
- **AIRTIGHT FIREPLACES:** New buildings, totally insulated require airtight wood burning appliances, that take the air for combustion directly outside.
- **HIGH PERFORMANCE, NEARLY COMPLETE COMBUSTION, VERY LITTLE PARTICLES EMITTED:** To meet the increasingly stringent standards, as well as the growing demand of customers who wish to heat while respecting the environment, we have particularly studied the combustion of the CONCEPT fires. An adjustable baffle allows a maximum heat recovery and adaptation of the CONCEPT according to the chimney draft.

Esta nueva generación de hogares de leña es un concentrado de know-how de Bodart & Gonay, que durante 60 años innova y aplica las técnicas más potentes para el diseño de chimeneas extremadamente robustas y siempre más eficientes. La culminación de toda esta investigación es la creación de la gama Concept. El desafío fue difícil de alcanzar:

- **GRAN VISIÓN DEL FUEGO :** Las llamas de gran tamaño dejan muy poco espacio para la estructura metálica de la chimenea y la puerta.
- **CRISTAL LIMPIO :** una doble extracción del humo permanente del cristal, combinada con una combustión casi total garantiza una visión clara de las llamas.
- **DISEÑO SOBRIO :** Los controles del aparato son extremadamente discretos, aunque muy fáciles de manejar. • **FÁCIL DE USAR:** un simple registro manual permite elegir una intensidad de fuego adaptada a las necesidades del momento. La regulación automática del termostato modula la entrada de aire para que esta contribución de calorías se mantenga estable.
- **FUNCIONAMIENTO SILENCIOSO :** Si la ventilación es una comodidad esencial para distribuir el calor uniformemente en la habitación, es silenciosa o inaudible. La elección de los ventiladores de última generación, los mejores y más silenciosos del mercado, junto con la capacidad de hacer fuego con ventilación apagada cuando no es necesario, garantiza este precioso silencio.
- **AMPLIA GAMA DE POTENCIA :** Mientras que algunos buscan un medio de calefacción de baja potencia para un edificio reciente y muy aislado, otros buscan chimeneas poderosas que puedan calentar casas grandes, con grandes volúmenes. La gama de CONCEPT ofrece una amplia gama de potencias (4 a 18 Kw).
- **APARATOS ESTANCOS :** Los edificios nuevos y totalmente aislados requieren dispositivos de leña estancos que lleven el aire de combustión directamente al exterior o al aire libre.
- **ALTA EFICIENCIA, COMBUSTIÓN CASI COMPLETA, MUY POCAS PARTÍCULAS EMITIDAS :** para cumplir con los estándares cada vez más estrictos, así como con la creciente demanda de los clientes que desean calentarse de forma respetuosa con el medio ambiente, hemos estudiado en particular la combustión de los Concept. Un deflector ajustable permite la máxima recuperación de calor y la adaptación del Concept al tiro de la chimenea.



CONCEPT 540

EASY IGNITION

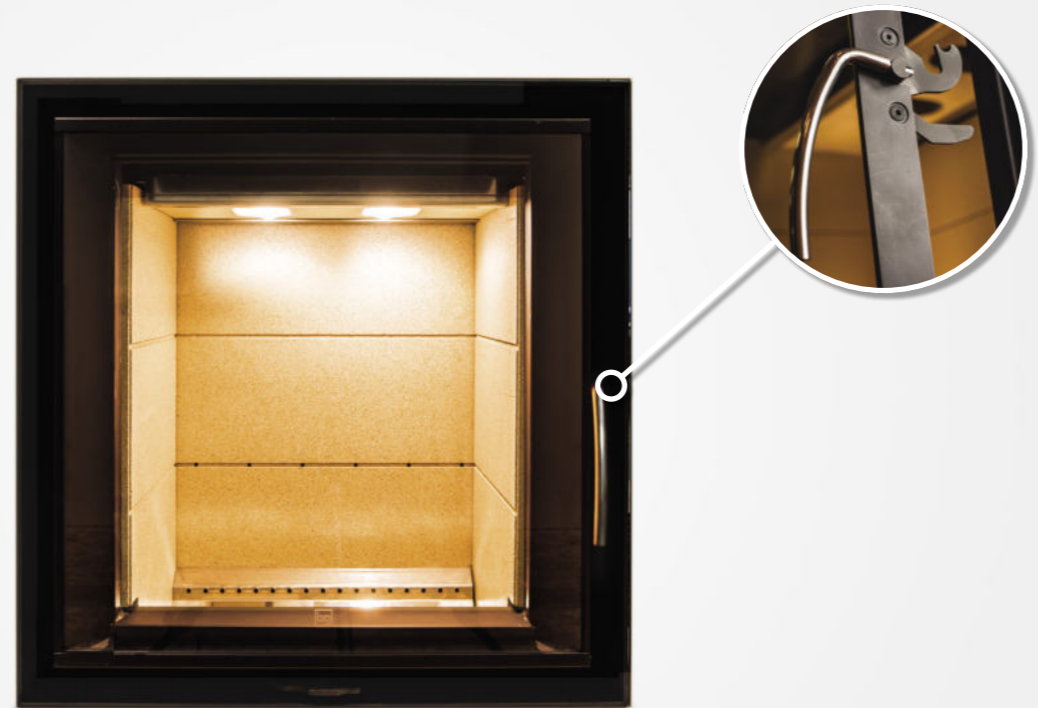
The closing mechanism of the door allows it to be locked in a slightly open position.

This additional air intake allows for easier ignition. When the wood is burning, close the door tightly by moving to the 2nd position

ENCENDIDO FÁCIL

El mecanismo de cierre de la puerta permite un bloqueo de la misma en posición ligeramente abierta.

Esta entrada de aire complementaria permite una ignición más fácil. Cuando la leña esté inflamada, cierre bien la puerta colocándola a la segunda posición



Ps all technical characteristics mentioned from p20 to p29 are valid for the entire Concept range.

Ps todas las marcas técnicas mencionadas de la p20 a la p29 son válidas para toda la gama de conceptos.

CONCEPT 540 DF

XXL GLASS SURFACE

The unique design of the CONCEPT door maximises the glass surface. The metal structure is extremely discreet. Even the small CONCEPT 540 offers an impressive view of the flames.

SUPERFICIE DE CRISTAL XXL

El diseño único de la puerta CONCEPT maximiza la superficie de vidrio. La estructura de metal es extremadamente discreta. Incluso el pequeño Concept 540 ofrece una visión ya impresionante de las llamas.

CONCEPT 540 V

SILENCE OF A FIREPLACE WITHOUT VENTILATION

The CONCEPT works perfectly without ventilation.

This installation is preferred if the house is well insulated, or equipped with a dual-flow ventilation, which will distribute the heat produced very well.

SILENCIO DE UNA CHIMENEA SIN VENTILACIÓN

El CONCEPT funciona perfectamente sin la ayuda de un ventilador.

Esta instalación es preferible si la casa está altamente aislada o equipada con una ventilación de doble flujo, que distribuirá muy bien el calor producido.

CONCEPT 540 V DF

EXCEPTIONAL SILENT VENTILATION

To favour a better distribution of heat in the room, the CONCEPT can optionally be equipped with a particularly quiet and economical ventilation, its energy consumption does not exceed 12 Watts at maximum speed.

We opted for a new generation of fans, which coupled with electronic management bring a silence that had never before been reached.

- Position 0: The ventilation can remain at the stop position, for a total silence. If the temperature of the fireplace rises too much, the ventilation will automatically start to evacuate excess heat. The fireplace and surrounding masonry are thus protected from overheating.
- Position 1: You opt for a low level of ventilation, and a high level of silent operation.
- Position 2: You need to quickly raise the temperature of the room. You choose a high level of ventilation.

EXCEPCIONAL SILENCIO DE VENTILACIÓN

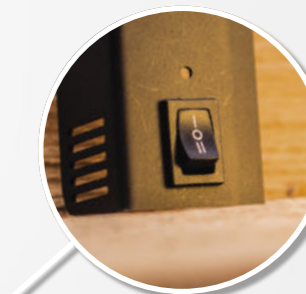
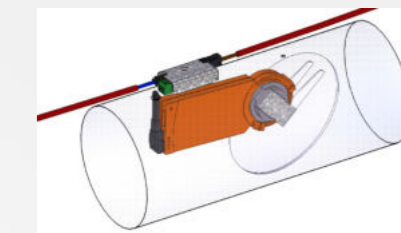
Para favorecer una mejor distribución del calor en la sala, el CONCEPT puede equiparse opcionalmente con una ventilación particularmente silenciosa y económica, su consumo de energía no superará los 12 vatios a la velocidad máxima.

Optamos por una nueva generación de ventiladores, que juntos con una administración electrónica traen un silencio de operación que nunca se había logrado.

- Posición 0 : la ventilación puede permanecer en reposo para un silencio total. Si la temperatura se eleva demasiado, la ventilación comenzará automáticamente a eliminar el exceso de calor. La chimenea y la cobertura que lo rodea están protegidas contra el sobrecalentamiento.
- Posición 1 : Ud. opta por una baja velocidad de ventilación y un gran silencio de operación.
- Posición 2 : ¡ Ud. necesita elevar rápidamente la temperatura de la habitación! Entonces opta por un gran flujo de ventilación.

Possibility of the BG Clap. The BG Clap is a motorised air flap connected to the electronic card that allows the combustion air supply to a stove to be opened or closed (explanation+ gamme p.61).

Posibilidad del BG Clap. El BG Clap es una trampilla de aire motorizada conectada a la tarjeta electrónica que permite abrir o cerrar el suministro de aire de combustión de una estufa (explicación+ gamme p.61)



CONCEPT 690

CLEAN GLASS

The windows of the CONCEPT hardly ever get dirty.

They are protected by a double curtain of smoke extraction air, combined with near total combustion, leaves a clean window, requiring a minimum of maintenance.

CRISTAL LIMPIO

Los vidrios del CONCEPT se ensucian muy poco.

Están protegidos por una doble cortina de aire que, asociada a una combustión casi total, deja un vidrio limpio, que requiere un mínimo de mantenimiento.

CONCEPT 690 DF

AUTOMATIC AND MANUAL FIRE CONTROL

The fire can be easily adjusted by turning the control towards + or -.

The thermostat then regulates the chosen programme automatically to keep a constant state, and thus optimal thermal comfort. An air passage keeps the control cold, and so it can be handled without special tools or gloves.

The discretion of this control is also one of the highlights of the CONCEPT range.

REGULACIÓN MANUAL Y AUTOMÁTICA DEL FUEGO

El fuego se regula fácilmente girando el control hacia el + o el -.

Elegimos la intensidad del fuego. Luego el termostato lo regula automáticamente para mantener una regimén constante y, por lo tanto, un confort térmico óptimo. Un pasaje de aire mantiene este control frío, por lo que puede operarse sin herramientas ni guantes.

La discreción de este mando es también uno de los aspectos más destacados de la gama CONCEPT.



CONCEPT 790

CHOICE OF INTERIOR MATERIAL

The two different shields allow you to give the CONCEPT the finish that best suits your interior decoration.

Either you opt for a Skamolex, with its clear finish that will give you a luminous fire.

Or you prefer the sobriety of metal?

ELECCIÓN DEL MATERIAL INTERIOR

Dos interiores diferentes le permiten dar al CONCEPT el acabado que mejor se adapta a su decoración.

O bien opta por Skamolex, con su acabado claro que le dará un fuego brillante.

O prefieres la sobriedad del metal antracito.



CONCEPT 790 DF

FINISHING FRAMES

The CONCEPT range offers discreet and aesthetic frames. For a perfect finish, they are adjustable in depth.

- Frame 4mm: minimalist finish.
- Frame 30mm: a covering of the masonry, with a more assertive presence.

Its sharp-edged construction gives it a light appearance.

MARCOS DECORATIVOS

La gama CONCEPT ofrece marcos discretos y estéticos. Para un acabado perfecto, son ajustables en profundidad.

- Marco de 4 mm: acabado minimalista.
- Marco de 30 mm: una cubierta de mampostería, con una presencia más asertiva.

Su montaje en ángulos agudos, sin embargo, le da un aspecto ligero.



CONCEPT 790 V

ELEGANT AND RETRACTABLE DOOR HANDLE

This elegant handle makes it easy to open the door.

It is easy to remove for an aesthetic even more pure..., or for safety, to prevent children having access to the fire without surveillance.

MANIJA DE PUERTA ELEGANTE Y RETRÁCTIL

Este elegante manija hace que sea fácil abrir la puerta.

Se puede quitar fácilmente, para una estética aún más pura..., o por seguridad, para evitar que los niños tengan acceso al fuego sin vigilancia.



CONCEPT 920

ADJUSTABLE BAFFLE

It contributes to the high performance of the CONCEPT and its optimal heat recovery.

The adjustment of the baffle makes it possible to perfectly adapt the CONCEPT to the draft of the chimney.

This is essential for a combustion bed to give maximum performance in all situations.

It can easily be dismantled for chimney sweeping.

DEFLECTOR AJUSTABLE

Contribuye en una alta eficiencia del CONCEPT y en una recuperación de calor óptima.

El ajuste del deflector permite adaptar perfectamente el Concept al tiro de la chimenea.

Es esencial para que un hogar dé el máximo rendimiento en todas las situaciones.

Se desmonta fácilmente para la limpieza de la chimenea.



CONCEPT 920 DF

EASY ASH REMOVAL

A tray with a lid, the width of the base of the CONCEPT makes it easy to recover the ashes.

Only one passage and all the ashes are removed!

FÁCIL ELIMINACIÓN DE CENIZAS

Un colector con tapa, del ancho de la base del CONCEPT permite una fácil recuperación de las cenizas.

¡ Apenas un pasaje y se eliminan todas las cenizas!



THE CONCEPT: THE 14 STRONG POINTS OF THE RANGE

1 The door structure is placed behind the glass, and the door stiles are tilted inwards. This is what visually identifies this model range, and allows to maximise the view of the fire. Thanks to its discreet locking system and removable handle, the façade offers a refined view of the fire.

2 The new two positions latch allows the door to be left ajar at start-up to avoid condensation of the glass.

3 The combustion chamber has been optimised, it is deep, stepped, which concentrates the combustion bed in the centre of the fireplace. This provides greater flexibility of operation. The air intake can be either downwards or backwards (available for single sided fires).

4 Primary air is fed under the combustion bed at two different levels to ensure an easy ignition and controlled air supply throughout the combustion cycle. Stainless steel primary air channels are easily removable.

5 Secondary air and smoke air are heated through the air channels surrounding the heating chamber.

6 The smoke air thus heated is brought above and below the glass door. Deflectors allow this air to be guided onto the glass to guarantee a clean window. These two curtains of air meet halfway and act as secondary air to guarantee a total combustion.

THE CONCEPT : LOS 14 DESTACOS DE LA GAMA

1 La estructura de la puerta está detrás del cristal, y las jambas de la puerta están inclinadas hacia adentro. Esta es la identidad visual de esta gama de aparatos y maximiza la vista del fuego. Gracias a su sistema de cierre discreto y mango extraíble, la fachada ofrece una vista clara del fuego.

2 El nuevo sistema de cerrada de dos posiciones permite que la puerta queda entreabierta al inicio para evitar la condensación en el cristal.

3 La cámara de combustión ha sido optimizada, es profunda, escalonada, lo que permite concentrar la combustión encendida en el centro del hogar. Esto ofrece una mayor flexibilidad de operación. La entrada de aire puede hacerse por debajo o por atrás (disponible para simples caras)

4 El aire primario se coloca por debajo de la cama de combustión en dos niveles diferentes, para asegurar

7 The control system can be used to adjust the power level of the appliance in a single command. Clear indicators "+" and "-" simplify the use and management of the fire. This command remains cold and is discreet but effective.

8 The thermostat controls the primary air. It allows the adjustment of the fire, and protects the device from overheating.

9 The adjustable baffle allows maximum heat to be returned to the combustion bed, and to guide gases to increase the efficiency of the appliance, and to adapt the fire to the chimney draft.

10 The interior of the appliance is available in Skamolex (vermiculite) or metal.

11 The two fans (available as an option) are equipped with DC motors of the latest generation. These fans consume little energy and are particularly quiet. The automatic fan management system ensures automatic starting and dimming. The speed selector allows the user to choose between 3 operating modes, including a '0' mode in which the fan only turns in the case of overheating. A door switch turns off the ventilation when the door is opened.

12 The two hot air outlets allow the connected ducts to spread the heat throughout the home.

una fácil ignición y un suministro de aire controlado durante todo el ciclo de combustión. Los canales de aire primarios de inoxidable están fácilmente extraíbles.

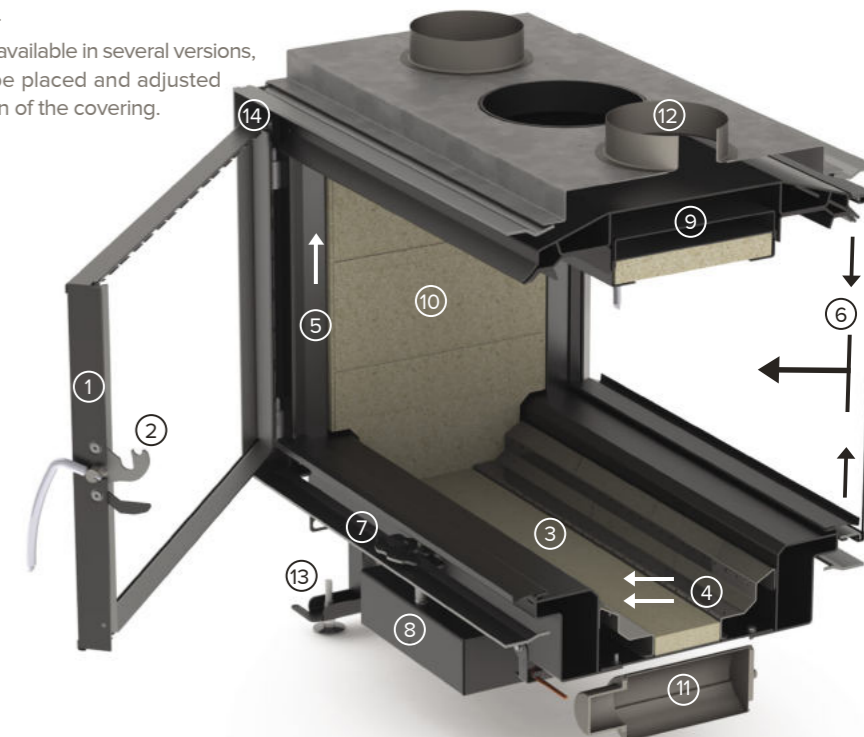
5 El aire secundario y el aire de extracción de humos se calientan a través de los canales de aire que rodean a la cámara de combustión.

6 El aire de extracción de humos así calentado se lleva por debajo y por encima del cristal. Los deflectores permiten que este aire sea guiado sobre el cristal para asegurar un vidrio limpio. Estas dos cortinas de aire se encuentran a media altura y luego actúan como aire secundario para garantizar la combustión total.

7 El sistema de control permite que un solo control ajuste el nivel de potencia del dispositivo. Las indicaciones claras «+» y «-» simplifican el uso y la gestión del fuego. Este mando permanece frío y quiere ser discreto pero efectivo.

13 Robust feet allow precise adjustment of the height of the fireplace.

14 Frames are available in several versions, and can now be placed and adjusted after completion of the covering.



8 El termostato gestiona el aire primario. Permite la configuración del fuego y protege el dispositivo de posibles sobrecalentamientos.

9 El deflector ajustable permite devolver el calor máximo a la base de combustión, guiar los gases con el fin de aumentar la eficiencia del aparato y adaptar la chimenea al tiro de la chimenea.

10 El interior de la unidad está disponible en Skamolex (vermiculit a) o metal negro.

11 Los dos ventiladores (disponibles como opción) están equipados con motores de corriente continuo de última generación. Estos motores consumen poca energía y son particularmente silenciosos. El sistema de gestión automática de los ventiladores asegura el inicio automático y la variación automática. El selector de velocidad permite al usuario elegir entre 3 modos de funcionamiento, incluido un modo «0» en que el

ventilador solo se enciende en caso de sobrecalentamiento. Un interruptor de puerta corta la ventilación cuando la puerta está abierta.

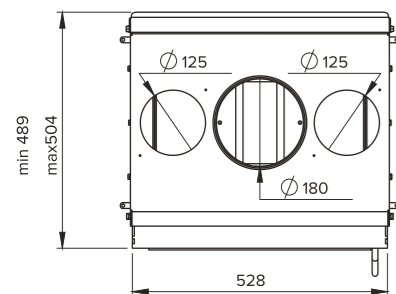
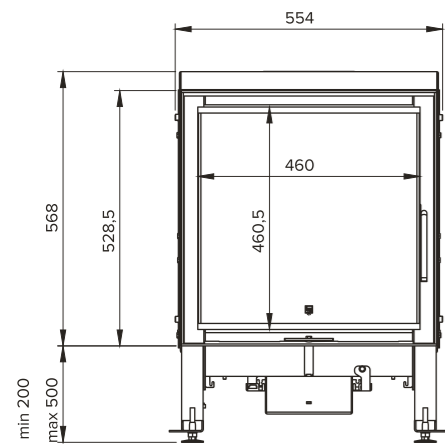
12 Las dos salidas de aire caliente permiten la conexión de tubos para difundir el calor producido a dentro de la casa.

13 Los pies resistentes permiten ajustar con precisión la altura de la chimenea.

14 Los marcos están disponibles en varias versiones, y ahora se pueden colocar y ajustar después de la finalización de la cobertura.

DIMENSIONS CONCEPT

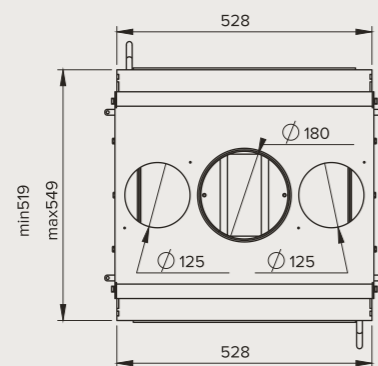
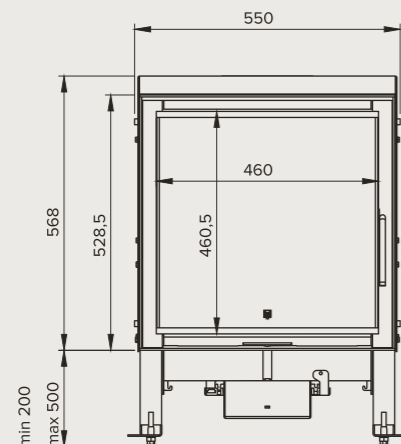
CONCEPT 540



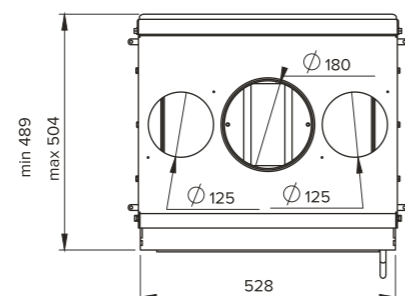
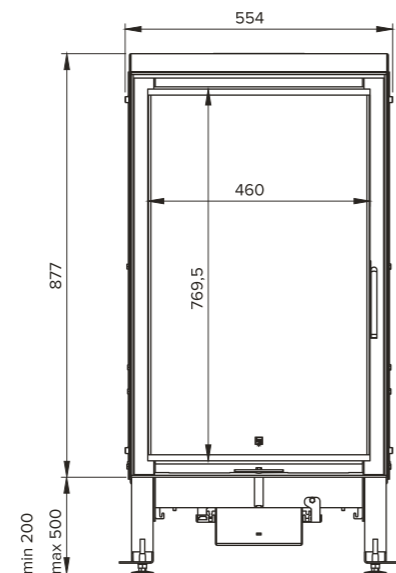
Outside air intake Ø 125 mm
Toma de aire exterior Ø 125 mm

DIMENSIONES CONCEPT

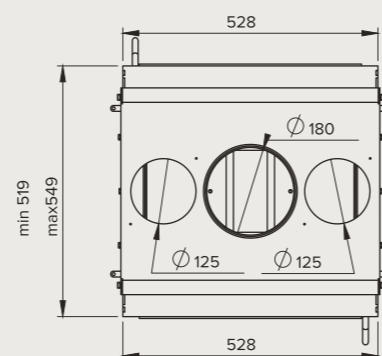
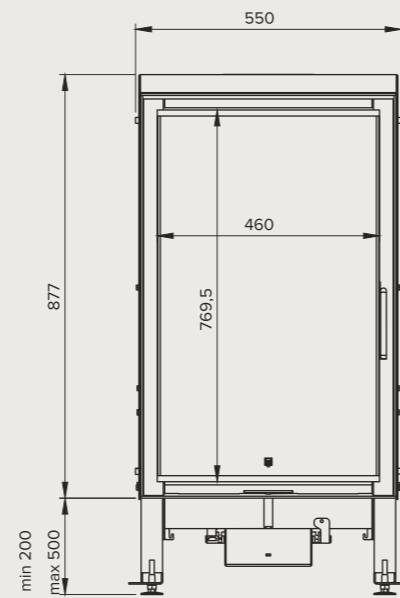
CONCEPT 540 DF



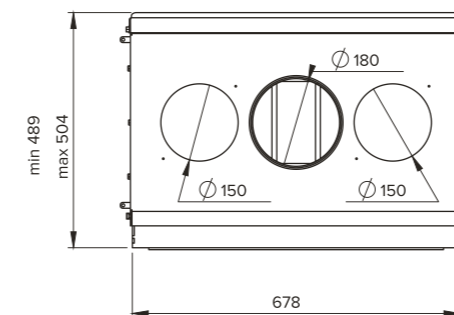
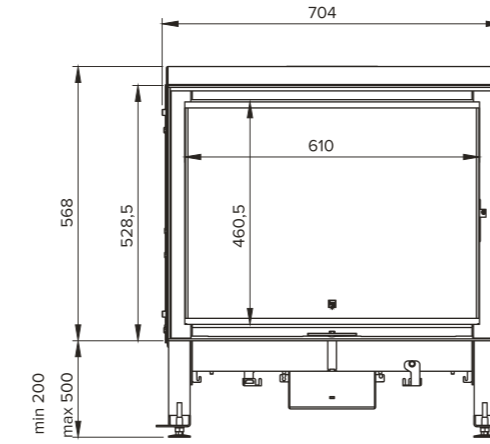
CONCEPT 540 V



CONCEPT 540 V DF

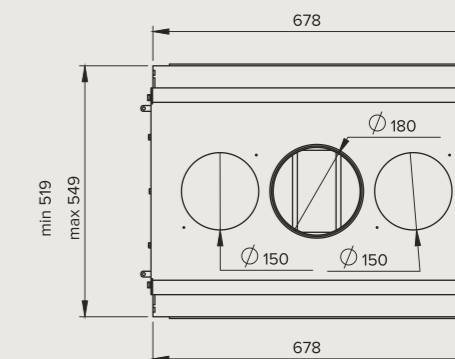
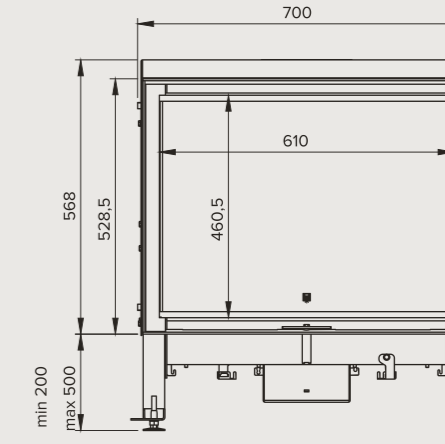


CONCEPT 690

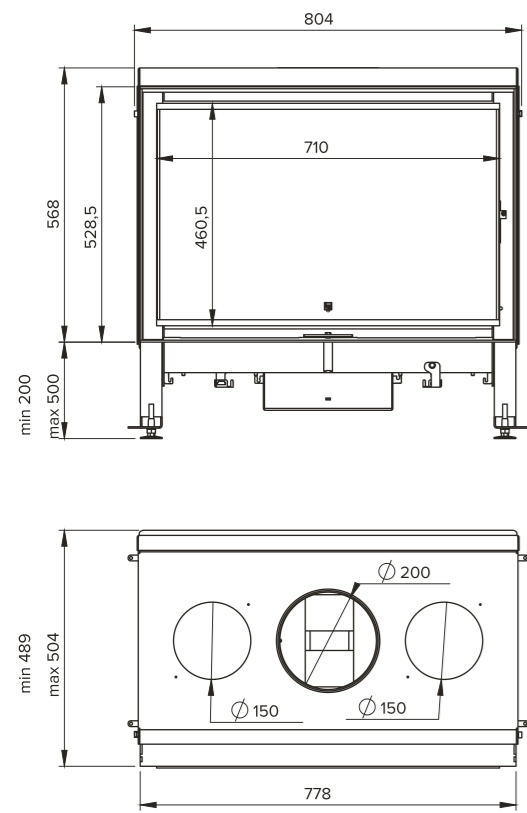


Outside air intake Ø 125 mm
Toma de aire exterior Ø 125 mm

CONCEPT 690 DF

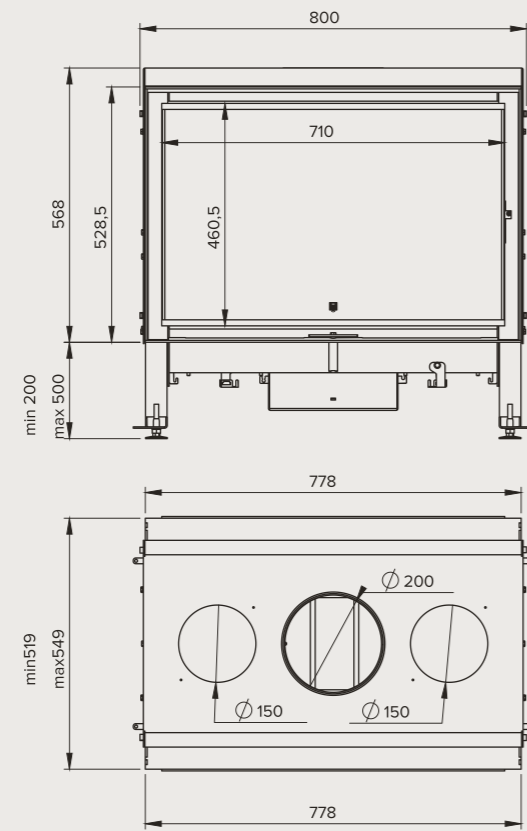


CONCEPT 790

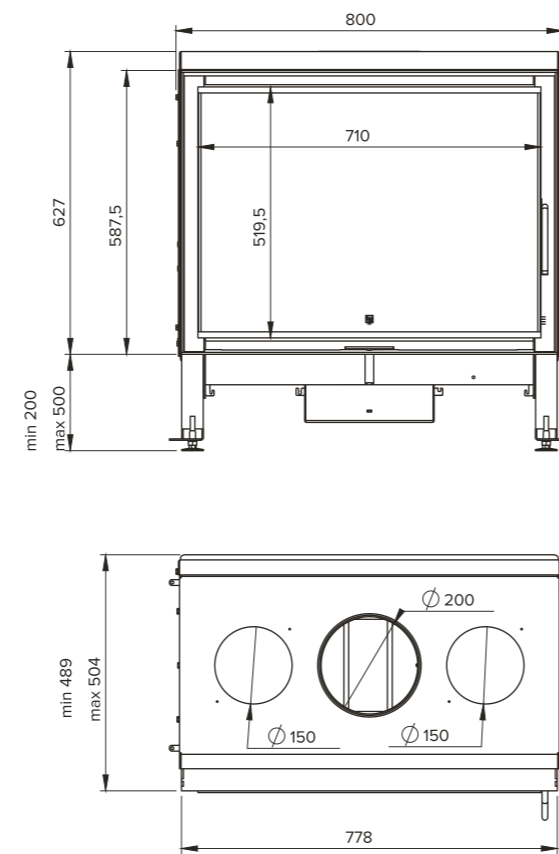


Outside air intake \varnothing 125 mm
Toma de aire exterior \varnothing 125 mm

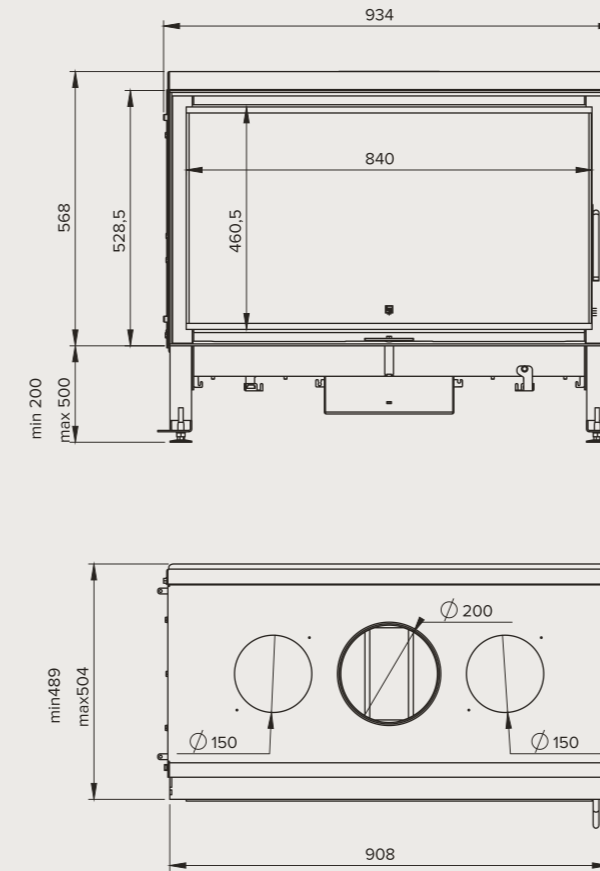
CONCEPT 790 DF



CONCEPT 790 V



CONCEPT 920



Outside air intake \varnothing 125 mm
Toma de aire exterior \varnothing 125 mm

CONCEPT 920 DF

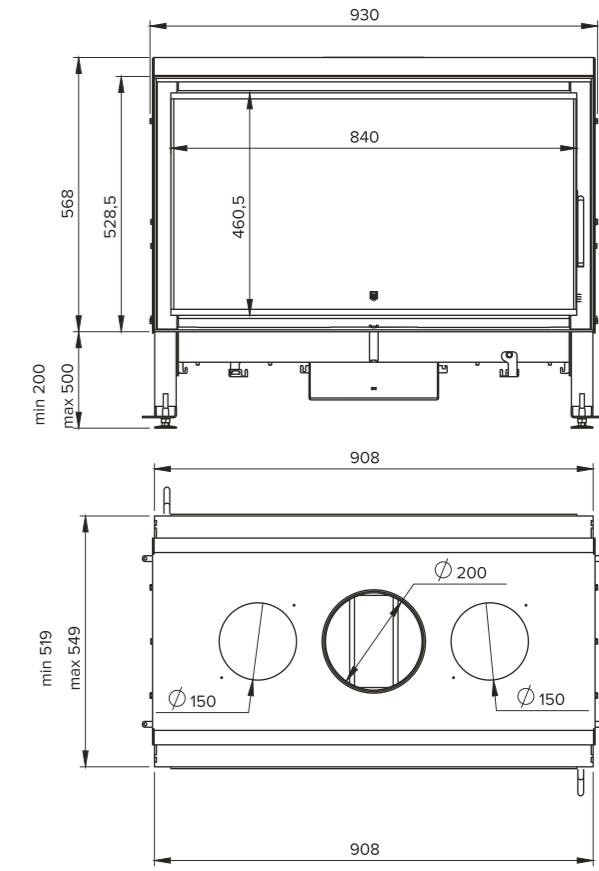


TABLEAU DES PERFORMANCES

	540 SF	540 DF	540 V SF	540 V DF	690 SF	690 DF	790 SF	790 DF	790 V SF	920 SF	920 DF
Range of use (KW)	4 to 8 kW	4 to 8 kW	5 to 12 kW	5 to 12 kW	6 to 12 kW	6 to 12 kW	7 to 14 kW	7 to 14 kW	7 to 14 kW	8 to 18 kW	8 to 18 kW
Homologations	Approvals Approvals Phase III of R.D. 12/10/2017 (Belgium) – Green flame7* Environmental index: 0.4 (France) – EN 13229 (European Standard)										

TABLE OF OPTIONS

✓: option to choose - gratuite €: option to be paid

		540 SF	540 DF	540 V SF	540 V DF	690 SF	690 DF	790 SF	790 DF	790 V SF	920 SF	920 DF
Interior	Skamolex	✓	✓	✓	✓	✓	✓	✓	✓	✓	✓	✓
	Metal	€	€	€	€	€	€	€	€	€	€	€
frame	4 mm	✓	✓	✓	✓	✓	✓	✓	✓	✓	✓	✓
	30 mm	✓	✓	✓	✓	✓	✓	✓	✓	✓	✓	✓
Fan set		€	€	€	€	€	€	€	€	€	€	€

GRÁFICO DE RENDIMIENTO

	540	540 DK	540 V	540 V DK	690	690 DK	790	790 DK	790 V	920	920 DK
Rango de uso (KW)	4 a 8 kW	4 a 8 kW	5 a 12 kW	5 a 12 kW	6 a 12 kW	6 a 12 kW	7 a 14 kW	7 a 14 kW	7 a 14 kW	8 a 18 kW	8 a 18 kW
Aprobaciones	Fase III A.R 12/10/10 (Bélgica) - Llama verde 7 * / Índice medioambiental: 0,4 (Francia) - EN 13229 (Norma europea)										

✓: Opción para elegir - gratis €: Opción bajo coste

		540F	540 DK	540 V	540 V DK	690	690 DK	790	790 DK	790 V	920	920 DK
Interior	Skamolex	✓	✓	✓	✓	✓	✓	✓	✓	✓	✓	✓
	Metal	€	€	€	€	€	€	€	€	€	€	€
Marco	4 mm	✓	✓	✓	✓	✓	✓	✓	✓	✓	✓	✓
	30 mm	✓	✓	✓	✓	✓	✓	✓	✓	✓	✓	✓
Kit de ventilación		€	€	€	€	€	€	€	€	€	€	€
Kit Para leñas		€	€	€	€	€	€	€	€	€	€	€

INSERTS
WOODFIREPLACES
HOGARES DE MADERA

INFIRE EASY



INFIRE EASY 670



INFIRE EASY 740



INFIRE EASY 810



INFIRE EASY 950



The INFIRE EASY range has 4 sizes and 4 power settings to choose from, so you can find the woodstove which best suits your needs. The clean lines, the size of the glass in the door and the understated design mean INFIRE woodstoves integrate perfectly into any decorative fireplace.

- The INFIRE EASY range has updated its design providing an even better view of the fire.
- The technical elements and the built-in ashpan are discretely hidden behind screened glass at the bottom of the door.
- The controls are easily accessible at the front of the INFIRE.

This new generation of INFIRE is ideally suited to:

Passive and low-energy homes, thanks to:

- the precise fire control settings
- the sealed heating unit
- the possibility of connecting the combustion air outlet to the cellar, a ventilated space or to the outside.

Where renovation work has been carried out, the INFIRE range is ideal for:

- existing open fireplaces
- replacing older appliances

4 dimensiones y 4 rangos de potencia en función de sus necesidades le permiten elegir el Infire Easy que mejor se adapta a su chimenea de leña. Por la pureza del diseño, el tamaño de la puerta acristalada y la sencillez de sus líneas, se integra maravillosamente en cualquier chimenea decorativa.

- Las INFIRE EASY ofrecen un diseño renovado que ofrece la visión máxima del fuego.
- La parte técnica y su cenicero incorporado quedan discretamente ocultos tras una franja de cristal ahumado en la parte inferior de la puerta.
- Mandos en la parte delantera de la INFIRE.

Esta nueva generación de INFIRE está perfectamente adaptada:

A las casas pasivas y de bajo consumo, gracias a:

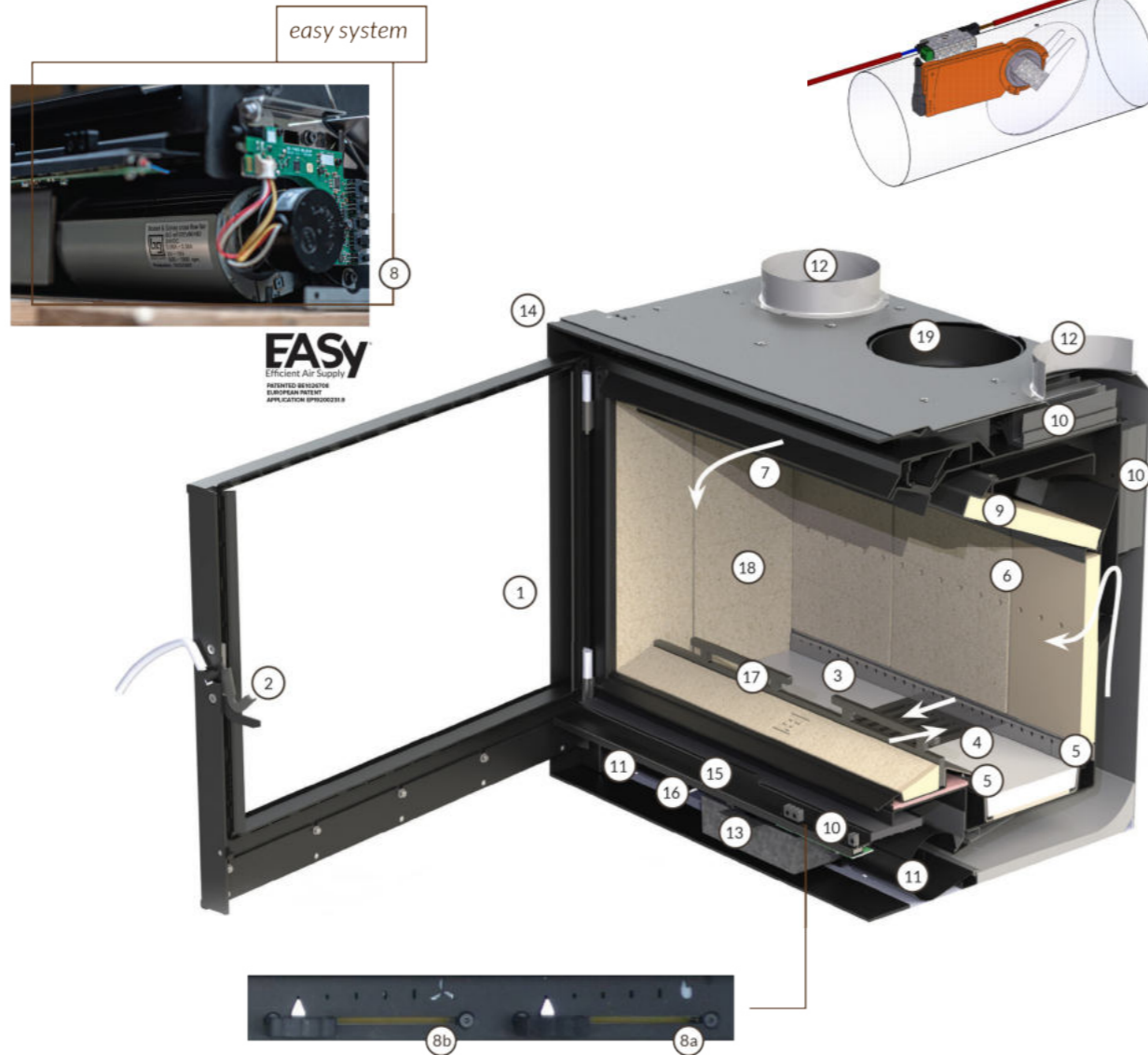
- su regulación precisa del fuego
- su cuerpo calefactor estanco
- la posibilidad de conectar el aire de combustión con el sótano, un espacio vacío ventilado, o el aire libre

En las reformas, por sus dimensiones, se adaptan perfectamente:

- a las chimeneas de leña existentes
- a dispositivos de generaciones anteriores

Possibility of the BG Clap. The BG Clap is a motorised air flap connected to the electronic card that allows the combustion air supply to a stove to be opened or closed (explanation+ gamme p.61).

Posibilidad del BG Clap. El BG Clap es una trampilla de aire motorizada conectada a la tarjeta electrónica que permite abrir o cerrar el suministro de aire de combustión de una estufa (explicación+ gamme p.61)



RANGE INFIRE EASY

- 1 The door frame sits behind the glass, and the door jambs are angled inwards. This gives the range of appliances its visual identity, and provides the clearest view of the fire. Thanks to the concealed closing system and removable handles, you get an unobstructed view of the fire.
- 2 The new two-position door latch enables you to leave the door ajar when lighting the fire, to prevent condensation on the glass.
- 3 The firebox has been upgraded. Its depth means the embers are concentrated at the centre of the stove, making it easier to use. It also prevents ash falling out of the insert.
- 4 The grate is made of a special alloy, which makes it exceptionally strong. It enables easy ash removal, and for air flow when the fire is lit. The fire bricks of the floor are made of ultra-resistant refractory concrete and incorporate the air intakes for the grate.
- 5 The 2 easily removable air distributors take the primary air directly along the whole length of the logs.

6 The secondary air is preheated at the back of the appliance, then blown into the firebox at the right level, just above the logs.

7 The smoke removal air is heated up by the roof of the appliance. It is always functioning to ensure the glass is kept clean.

8 The "Easy System", patented by Bodart & Gonay, automatically adjusts air intakes and fan speed to ensure ideal combustion for the setting you choose.

8 A : The fire control slider lets you set the output level of the appliance.

8 B : The ventilation control slider lets you adjust fan speed as required.

9 The lower baffle plate reflects the maximum amount of heat to the firebox and directs the gases for optimum heat recovery. The adjustable upper baffle plate is used to adapt the Infire to the draft of any chimney.

10 The aluminium heat exchangers ensure heat transfers from the woodstove as convection air, for maximum efficiency.

11 Ventilation is provided by two efficient fans. The next-generation DC motors are very energy-efficient (6 to 18 w depending on the model, at maximum output) and are exceptionally quiet.

The automatic management system ensures automatic start and adjustment.

A door switch cuts off the fan if the door is open.

12 The hot air outlets enable connected air ducts to distribute the heat produced throughout the home. They can be directly adjusted via the Infire.

13 The ashpan is easily accessible for fast removal of ash.

14 The frames are available in a range of models and can be positioned and adjusted once the housing is complete.

15 A large filter protects the fans. It can be easily removed for cleaning.

16 The combustion air intake can be located, by choice, either at the back, at the top (outside air intake) or at the front (air intake from the room).

17 The robust log retainer prevents the risk of logs falling against the door.

18 The internal Skamolex cladding ensures a high combustion temperature.

19 The smoke outlet connects the appliance to the chimney flue: IF EASY 670: diameter 150 mm tilted to 45°. IF EASY from 740 to 950: diameter 180 mm vertical.

GAMA INFIRE EASY

1 La estructura de la puerta situada detrás del cristal, y las jambas de las puertas inclinadas hacia adentro definen la identidad visual de esta gama de dispositivos, y maximizan la visión del fuego. Con su discreto sistema de cierre y su manilla desmontable, la parte frontal ofrece una vista depurada del fuego.

2 Gracias a la nueva manilla de dos posiciones, se puede bloquear la puerta en posición entornada al principio, para evitar la condensación en el cristal.

3 Cámara de combustión optimizada. Su profundidad permite concentrar el lecho de brasas en el centro de la chimenea, para una mayor flexibilidad de funcionamiento. También previene la caída de ceniza fuera del inserto.

4 Rejilla de combustión fabricada con una aleación especial que le confiere una resistencia excepcional. Facilita la retirada de ceniza, y el paso del aire en el encendido. Los ladrillos de hormigón refractario ultrarresistente del suelo incorporan los canales de aire de la rejilla.

5 Los 2 distribuidores conducen directamente el aire primario a lo largo de todo el tronco. Fácilmente extraíbles.

6 El aire secundario se precalienta en la parte posterior del dispositivo, y luego se insufla en la cámara de combustión a la altura adecuada, justo encima de la leña.

7 El techo del dispositivo calienta intensamente el aire de extracción de humo. Está siempre activo para mantener limpio el cristal.

8 El fuego se regula mediante el sistema Easy (Easy system). Este sistema patentado por Bodart y Gonay adapta automáticamente las tomas de aire y la velocidad de los ventiladores para asegurar una combustión óptima, y un funcionamiento adecuado a sus necesidades.

8 A: El cursor de regulación del fuego define el nivel de potencia del dispositivo.

8 B: El regulador de ventilación ajusta la velocidad de ventilación en función de las necesidades.

9 El deflector inferior devuelve un máximo de calor al lecho de combustión y guía los gases para optimizar la recuperación de calor. El deflector superior ajustable permite adaptar el Infire al tiro de cada chimenea.

10 Los intercambiadores térmicos de aluminio mejoran la transmisión del calor de la chimenea al aire de convección, maximizando el rendimiento.

11 Ventilación mediante 2 ventiladores de alto rendimiento. Motores de corriente continua de última generación, de muy bajo consumo (6 a 18w según modelos, a velocidad máxima) especialmente silenciosos. El sistema de gestión automática asegura un arranque y una variación automáticos. Un interruptor de puerta corta la ventilación cuando la puerta está abierta.

12 Las salidas de aire caliente permiten conectar conductos para difundir el calor producido en la estancia. Se regulan directamente desde el Infire.

13 Cenicero fácilmente accesible para evacuar rápidamente la ceniza.

14 Marcos disponibles en varias versiones. Se pueden colocar y ajustar después de la instalación del revestimiento.

15 Un filtro de gran tamaño, fácil de extraer y de limpiar, protege la ventilación.

16 La entrada de aire de combustión se puede disponer en la parte posterior, por debajo (toma de aire del exterior) o en la parte frontal (toma de aire de la estancia).

17 Una retención muy robusto impide que los troncos caigan sobre la puerta.

18 El aislamiento interno de Skamolex asegura una alta temperatura de combustión.

19 La salida de humo permite conectar el dispositivo al conducto de la chimenea: IF EASY 670: Ø 150 inclinable a 45°. IF EASY de 740 a 950: Ø 180 vertical.

Good combustion of wood is difficult: when it goes into a woodstove, a cold log will go through different changes and reactions, which will require air to be supplied at different points in the firebox, and at the appropriate amount:

- At first, you need to heat the log and light it by stoking up the embers.
- After a few minutes, the gas it emits needs to be ignited.
- Then, the charcoal generated from the combustion of the wood must be burned.
- Finally, a sufficient temperature must be maintained in the appliance, for the next log.

We do not expect users to sit next to the appliance and constantly adjust the settings for the different phases in order to achieve optimal combustion: electronic control is much better at managing these continuous adjustments.

Bodart & Gonay offers the EASY SYSTEM as standard on its new Infire Easy 670, 740, 810 and 950 models.

MANAGING COMBUSTION:

The combustion quality is regulated electronically, but the management of the fire remains entirely in the hands of the user, who can adjust the output of the appliance by setting the left-hand slider (Fire management).

Users can thus choose the fire level according to the heating requirements for their home.

The EASY SYSTEM sets the air intakes so that the heat produced is constant, while preserving optimum combustion quality at all times. A discreetly placed LED below the fire symbol shows the system status.

EASY SYSTEM ALSO MANAGES THE VENTILATION SYSTEM:

The user can change the fan speed by adjusting the right-hand slider. (Ventilation management).

However, if the selected level is too low in relation to the size of the fire, for safety reasons, the EASY SYSTEM automatically increases the fan speed to remove the excess heat produced. A discreetly placed LED under the fan symbol shows the system status.

THE EASY SYSTEM OFFERS MANY OTHER ADVANTAGES:

- Delivers a good flow of air under the wood when it is lit, to help get the fire going.
- The quality of the combustion is significantly better than conventional combustion, leading to cleaner glass.
- The efficient management of the combustion means the woodstove works with low loads of wood to produce a low heat, as well as with larger loads to produce a higher heat.
- If there is a power failure, the system goes into safety mode, but allows the fire to burn at low power: it will still supply a source of heat.
- If the insert is connected to a UPS battery system, it will continue to operate normally for several hours thanks to the very low power consumption of the fan(s) and the electronic management system.

La correcta combustión de la leña es una acción difícil, porque el tronco de leña frío introducido en una chimenea sufre muchas transformaciones. Requiere el suministro de aire a distintas zonas de la cámara de combustión y en cantidades adecuadas:

- Primero, hay que calentar la leña y encenderla activando el lecho de brasas.
- Al cabo de unos minutos, hay que inflamar los gases que emite.
- Luego hay que asegurar la combustión del carbón vegetal que se genera al final de la combustión.
- Finalmente, hay que mantener una temperatura suficiente en el dispositivo para preparar la llegada del tronco siguiente.

No se puede pretender que para lograr una combustión óptima, el usuario permanezca sentado junto a su dispositivo y regule constantemente los ajustes necesarios para cada fase: la gestión electrónica se encarga de realizar dichos ajustes en cada momento. New Bodart & Gonay ofrece de serie el sistema EASY SYSTEM en sus nuevos Infire Easy 670, 740, 810 y 950.

REGULACIÓN DE LA COMBUSTIÓN:

Aunque la electrónica se encargue de calidad de la combustión, el usuario controla totalmente la gestión del fuego, ya que puede modificar el nivel de potencia del dispositivo desplazando el cursor de la izquierda (Gestión del fuego). De este modo, puede elegir la intensidad de fuego adecuada a las necesidades de calor de su hogar.

La gestión EASY SYSTEM regula el suministro de aire para que el calor producido sea constante, al tiempo que preserva una calidad de combustión óptima en todo momento. Un led situado discretamente bajo el símbolo de fuego indica el estado del sistema.

EASY SYSTEM TAMBIÉN PERMITE LA GESTIÓN DE LA VENTILACIÓN:

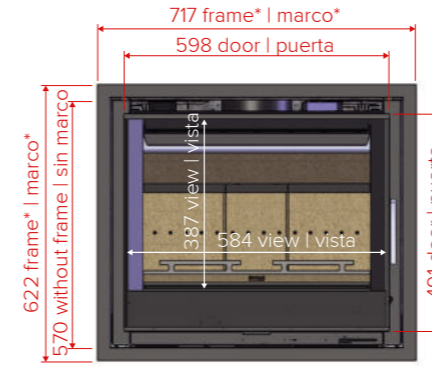
El usuario puede modificar la velocidad de los ventiladores mediante el cursor de la derecha (Gestión de la ventilación). Sin embargo, si el nivel seleccionado es demasiado débil para la intensidad del fuego, por razones de seguridad, el EASY SYSTEM aumentará automáticamente la velocidad de ventilación para evacuar el exceso de calor producido. Un led situado discretamente bajo el símbolo de ventilador indica el estado del sistema.

EASY SYSTEM OFFRECE MUCHAS MÁS VENTAJAS:

- Aporta una gran cantidad de aire debajo de la leña en la fase de ignición, para favorecer el inicio fuego.
- La gran calidad de la combustión consigue que el cristal superior permanezca más que con una combustión convencional.
- Gracias a la perfecta gestión de la combustión, se puede utilizar la chimenea con poca leña para una baja producción de calor, o con mayores cargas más para una producción intensa.
- En caso de corte de corriente, el sistema entra en modo de seguridad, pero permite el fuego a baja potencia, garantizando un suministro de calor.
- Si el inserto está acoplado a un sistema de alimentación continua tipo UPS, seguirá funcionando varias horas con total normalidad, gracias al bajo consumo de la ventilación y a la gestión electrónica.

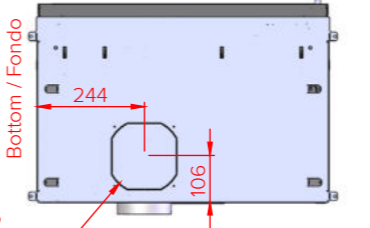
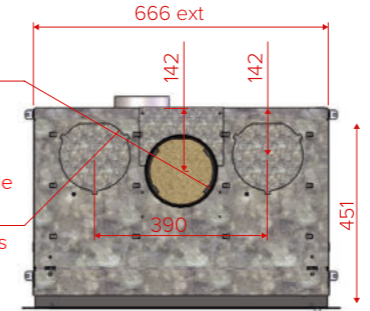


INFIRE EASY 670

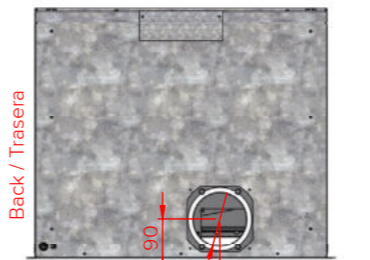


Ø150 chimney flue vertical or set at 45°
Ø150 chimenea vertical u orientada a 45°

Ø150 - 2 connections possible for hot air outlets
Ø150 - 2 posibles conexiones de salida de aire caliente

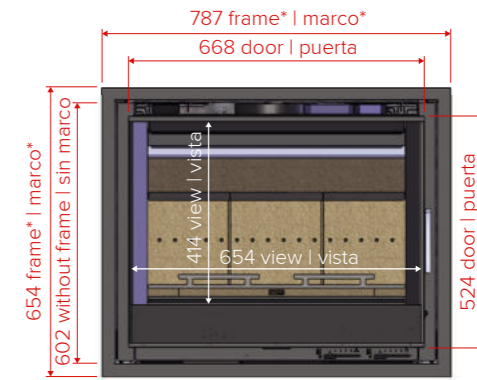


Other possible air inlet connection Ø125
Otros posible toma de aire exterior Ø125



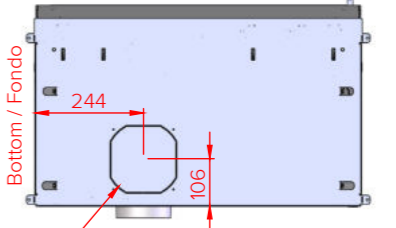
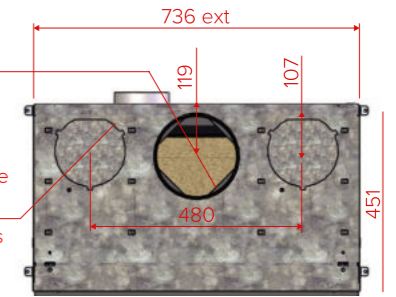
Ø124 for Ø 125 air inlet connection
Ø 124 por Ø125 toma de aire exterior

INFIRE EASY 740

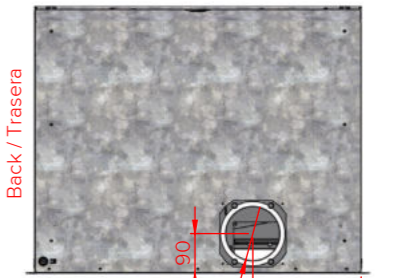


Ø180 chimney
Ø180 chimenea

Ø150 - 2 connections possible for hot air outlets
Ø150 - 2 posibles conexiones de salida de aire caliente



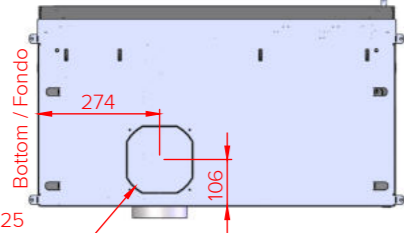
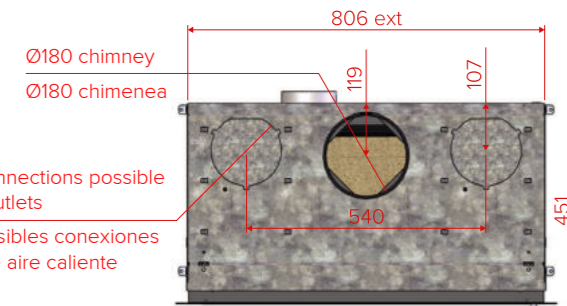
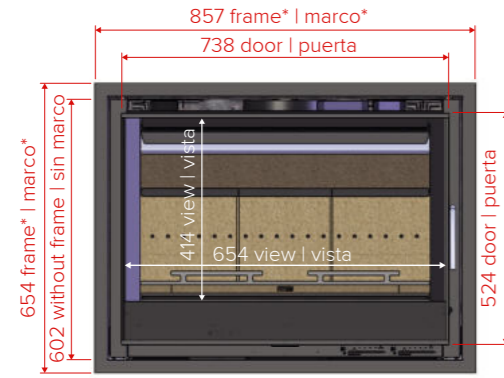
Other possible air inlet connection Ø125
Otros posible toma de aire exterior Ø125



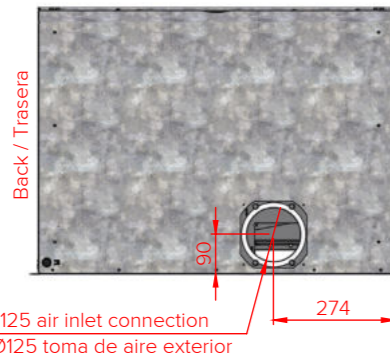
Ø124 for Ø 125 air inlet connection
Ø 124 por Ø125 toma de aire exterior

* Dimensions with frame 30mm - 4 sides
* Dimensiones con marco 30mm - 4 lados

INFIRE EASY 810

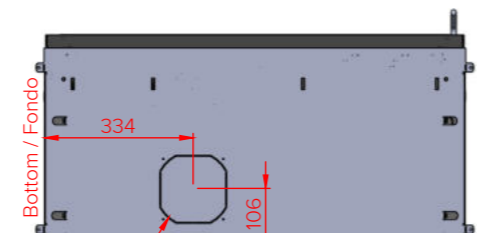
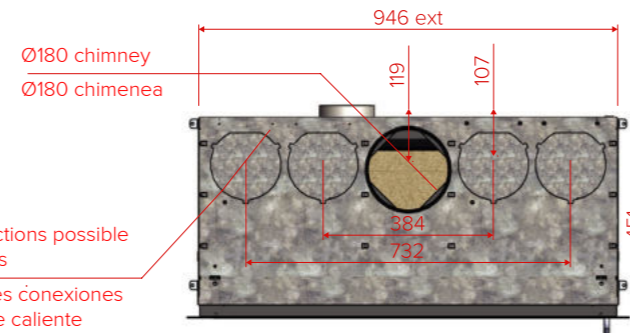
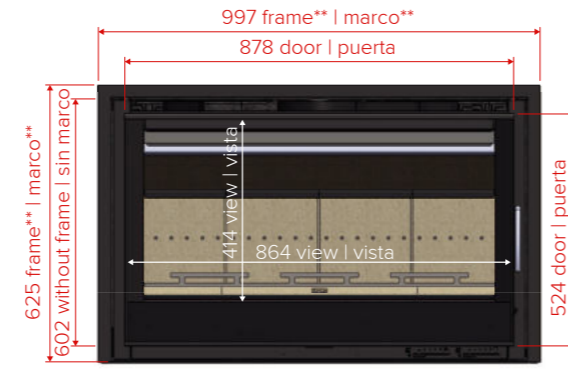


Other possible air inlet connection Ø125
Otros posible toma de aire exterior Ø125

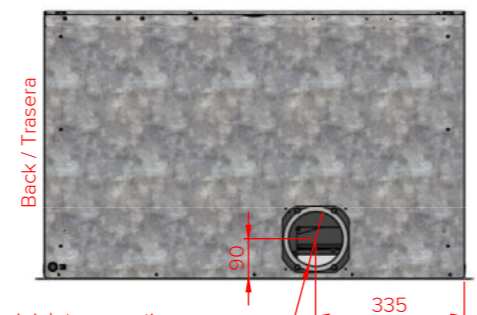


Ø124 for Ø 125 air inlet connection
Ø 124 por Ø125 toma de aire exterior

INFIRE EASY 950



Other possible air inlet connection Ø125
Otros posible toma de aire exterior Ø125



Ø124 for Ø 125 air inlet connection
Ø 124 por Ø125 toma de aire exterior

* Dimensions with frame 30mm - 4 sides
** Dimensions with frame 30mm - 3 sides
* Dimensiones con marco 30mm - 4 lados
** Dimensiones con marco 30mm - 3 lados

PERFORMANCE CHART

	IF EASY 670I	F EASY 740I	F EASY 810I	F EASY 950
Range of use (KW)	5 to 9kW	6 to 11kW	7 to 12kW	8 to 13kW
Approvals	Phase III 12/10/2010(belgium) - Green Flame 7*- Environmental index 0,4 (France) – EN 13229(European standard)			

TABLE OF OPTIONS

	IF EASY 670I	F EASY 740I	F EASY 810I	F EASY 950
Frame 4 mm	○	○	○	○
Frame 30 mm 3 sides	○	○	○	○
Frame 30 mm 4 sides	○	○	○	○
Metal casing	€	€	€	€
Log retainer set	€	€	€	€

GRAFICO DE RENDIMIENTO

	IF EASY 670I	F EASY 740I	F EASY 810I	F EASY 950
Rango de uso (KW)	5 a 9 kW	6 a 11 kW	7 a 12 kW	a 13 kW
Aprobaciones	Fase III 12/10/2010 (Belgica) – Liama Verde 7*- Indice Medioambiental 0,4 (Francia) –EN -13229(Norma Europea)			

GRÁFICO DE OPCIONES

	IF EASY 670I	F EASY 740I	F EASY 810I	F EASY 950
Marco 4 mm	○	○	○	○
Marco 30 mm 3 lados	○	○	○	○
Marco 30 mm 4 lados	○	○	○	○
Revestimiento metálico	€	€	€	€
Kit Para leñas	€	€	€	€

HOUSINGS
REVESTIMIENTOS

KONTURO-GAMME CONCEPT
ZENITH-GAMME INFIRE EASY



KONTURO

KONTURO Metallic surroundings for all single and double-sided CONCEPTs.

Minimalist and elegant

Only the door is visible: the technical part is hidden by a personalised base.

KONTURO Revestimiento de metal para todos los Concept de simple y doble cara.

Minimalista y elegante

Solo la puerta está visible: la parte técnica está oculta por una base personalizada.

KONTURO COMPACT

KONTURO COMPACT Metallic surroundings for all single and double-sided CONCEPTs.

Discreet surrounding, integrating the technical part

They can therefore be placed directly on the ground. The combustion air intake is always possible under the Konturo Compact.

KONTURO COMPACT Revestimiento de metal para todos los Concept de simple o doble cara.

Revestimientos discretos, integrando la parte técnica

Por lo tanto, pueden colocarse directamente en el suelo. La admisión de aire de combustión siempre está posible por debajo del Konturo Compact.



KONTURO PLUS

KONTURO PLUS Metallic surroundings for all single and double-sided CONCEPTS (except 540V and 540V DF).

The «outdoor air intake kit» option allows a connection from the base of the surrounding to create a sealed combustion air intake directly from outside.

This option is fully integrated into the Konturo Plus base, without altering the aesthetics..

KONTURO PLUS Revestimiento de metal para todos los Concept de simple o doble cara (excepto 540 V y 540 V DF).

La opción «kit de aire exterior» permite una conexión a través de la base del revestimiento para lograr una entrada de aire de combustión estanca directamente hacia el exterior.

Esta opción está completamente integrada en la base Konturo Plus, sin alterar su estética.

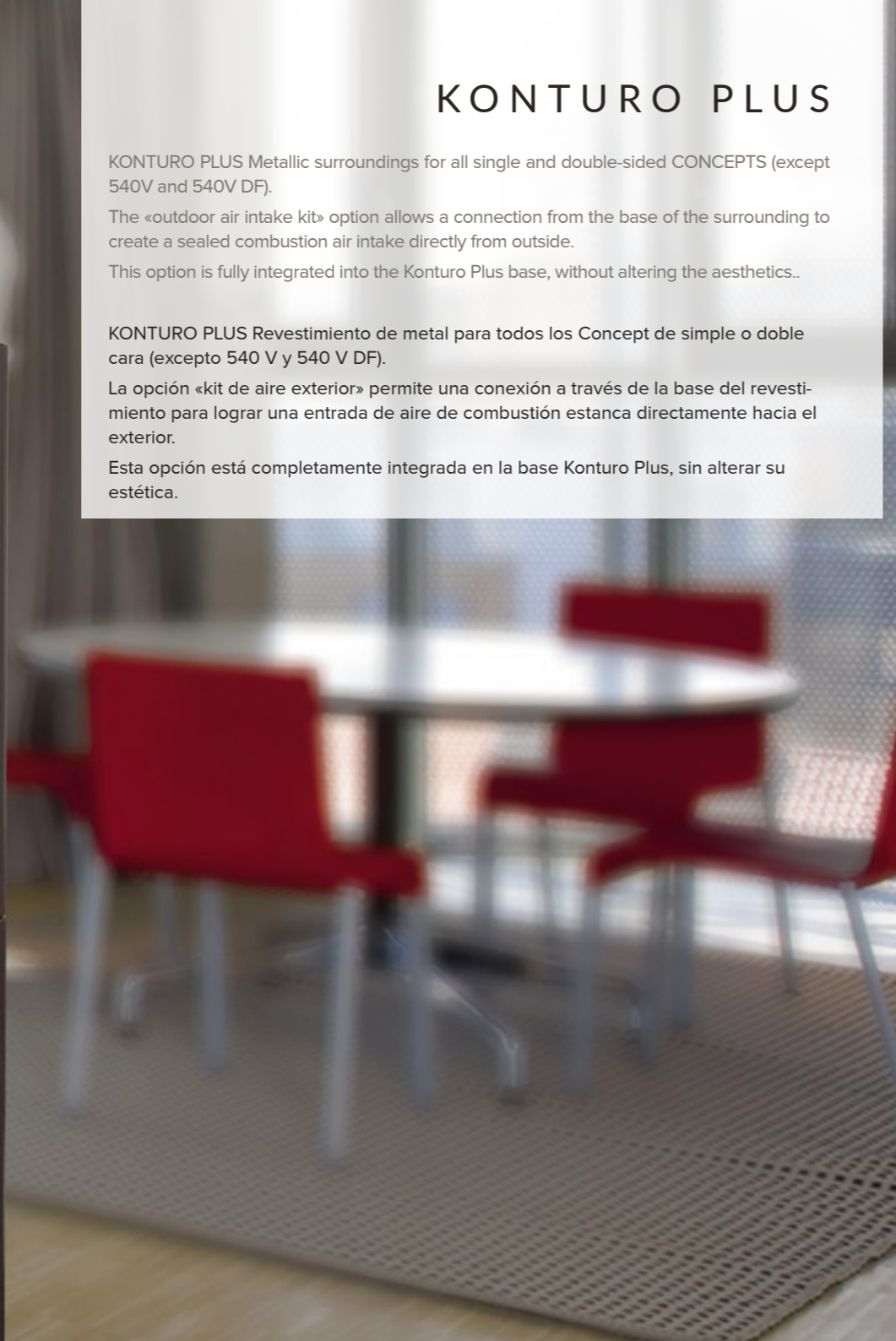
KONTURO MURO

KONTURO MURO Metallic surroundings for all single sided CONCEPTS (except the 540V).

A combustion air intake directly from outside is possible at the rear of the Konturo Muro. This option is fully integrated into the Konturo Muro base, without altering the aesthetics.

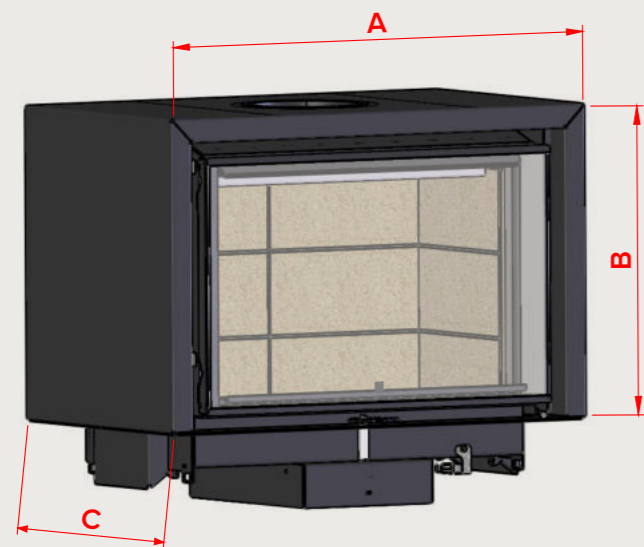
KONTURO MURO Revestimiento metálico para todos los Concept de simple cara (excepto 540 V).

Una toma de aire de combustión estanca directamente al exterior está posible en la parte posterior del Konturo Muro. Esta opción está completamente integrada en la base de Konturo Muro, sin alterar su estética.



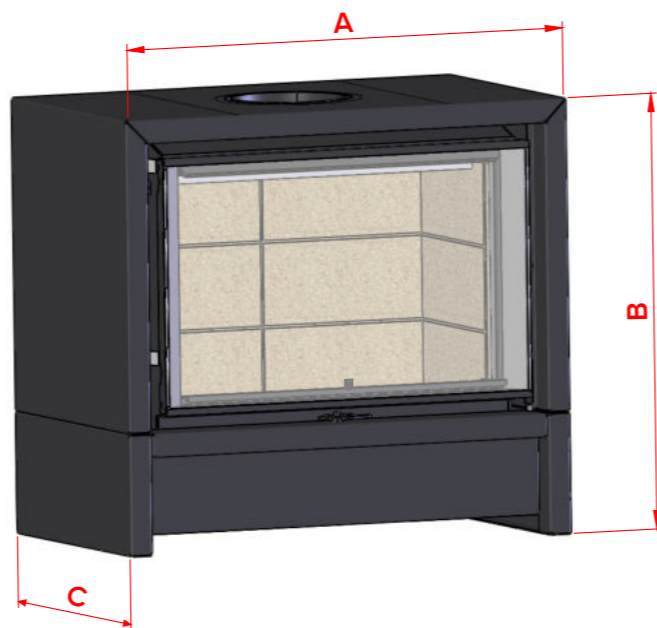
DIMENSIONS | DIMENSIONES KONTURO

KONTURO
SINGLE AND DOUBLE SIDE | SIMPLE O DOBLE CARA



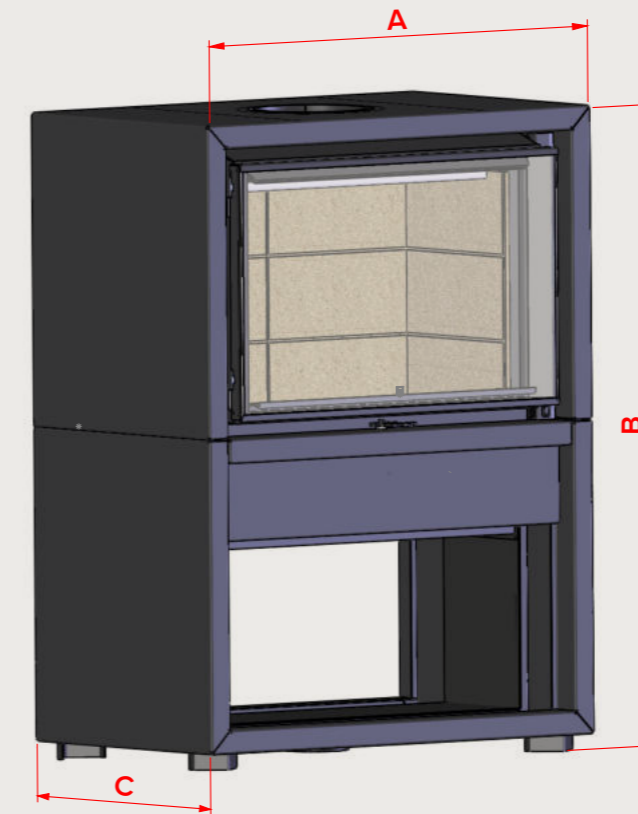
	540	540 V	690	790	790 V	920
A	606 mm	606 mm	756 mm	856 mm	856 mm	986 mm
B	566 mm	875 mm	566 mm	566 mm	625 mm	566 mm
C	526 mm	526 mm	526 mm	526 mm	526 mm	526 mm

KONTURO COMPACT
SINGLE AND DOUBLE SIDE | SIMPLE O DOBLE CARA



	540	540 V	690	790	790 V	920
A	606 mm	606 mm	751 mm	851 mm	851 mm	981 mm
B	783 mm	1100 mm	783 mm	783 mm	842 mm	783 mm
C	526 mm	526 mm	526 mm	526 mm	526 mm	526 mm

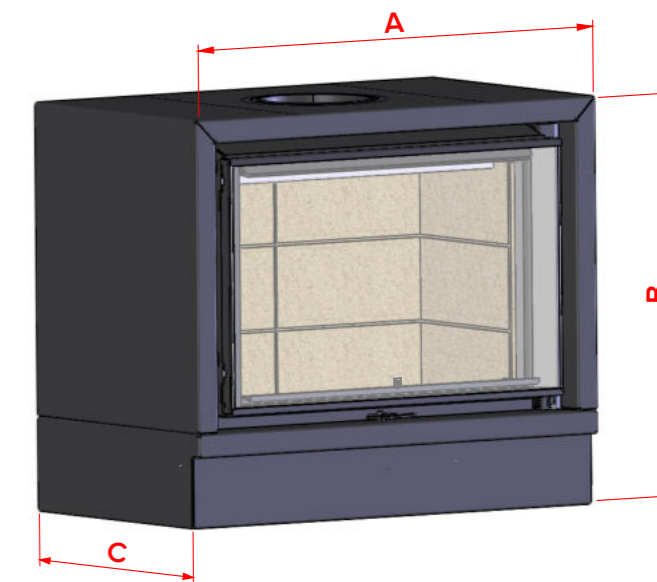
KONTURO PLUS
SINGLE AND DOUBLE SIDE | SIMPLE O DOBLE CARA



	540	690	790	790 V	920
A	606 mm	756 mm	856 mm	856 mm	986 mm
B	1156 mm	1156 mm	1156 mm	1215 mm	1156 mm
C	526 mm	526mm	526 mm	526 mm	526 mm

Optie "Kit Buitenlucht toevoer" mogelijk op Konturo Plus

KONTURO MUR
SINGLE SIDE | SIMPLE CARA



	540	690	790	790 V	920
A	606 mm	756 mm	856 mm	856 mm	986 mm
B	734 mm	734 mm	734 mm	793 mm	734 mm
C	526 mm	526mm	526 mm	526 mm	526 mm

ZENITH

The clean lines and extreme simplicity of the Zenith housing, the dimensions of the glass door of the Infire Easy insert allow it to adapt simply and easily to any environment.

The Zenith housing is available in two versions, free-standing or with woodbox (placed on the right or left side). It has 6 adjustable legs for good stability.

The combustion air can come from the room, but also from outside through the back or under the appliance.

With the woodbox option, a manual (closed/open) or automatic (BG-Clap) flap can be integrated.

Las líneas limpias y la extrema sencillez del revestimiento Zenith, las dimensiones de la puerta de cristal del inserto Infire Easy le permiten adaptarse de forma sencilla y fácil a cualquier entorno.

La revestimiento Zenith está disponible en dos versiones, independiente o con caja de madera (colocada en el lado derecho o izquierdo). Tiene 6 patas ajustables para una buena estabilidad.

El aire de combustión puede venir de la habitación, pero también del exterior a través de la parte trasera o debajo del aparato.

Con la opción de caja de madera, se puede integrar una solapa manual (cerrada/abierta) o automática (BG-Clap).



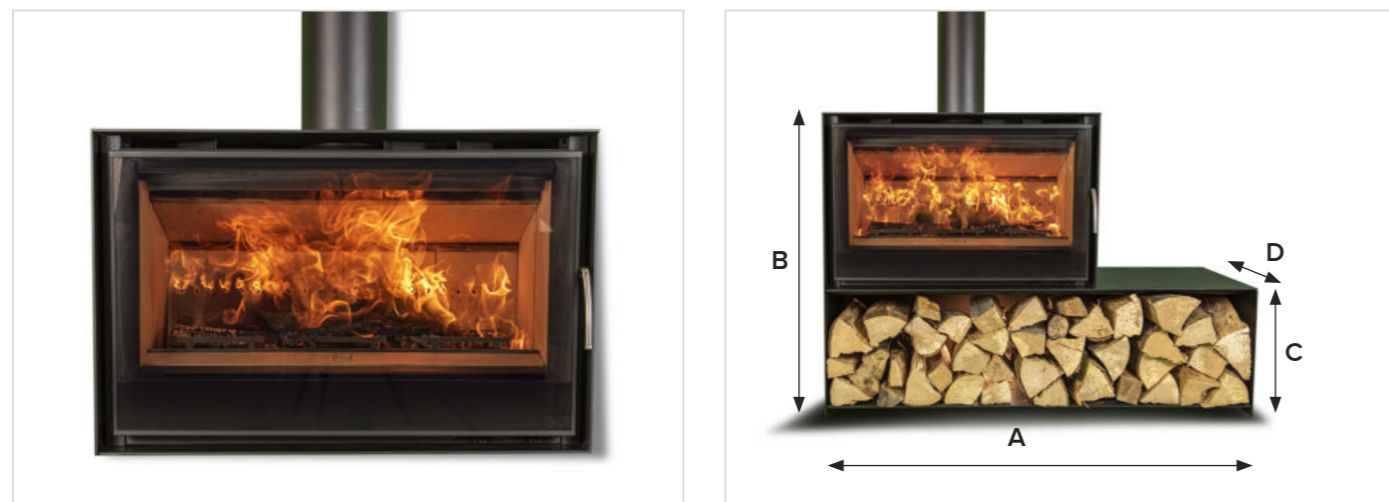
HABILLAGES / BEKLEDINGEN INFIRE EASY ZENITH

2 different housings possible:

- Metal housing
- Housing with woodbox
- Possibility BG-Clap

2 revestimientos diferentes posibles :

- Revestimiento metálico
- Tapizado con caja de madera
- Posibilidad BG-Clap



Metal housing or woodbox , option left or right

Revestimiento metálico o caja de madera, opción izquierda o derecha

	IF 670 EASY	IF 740 EASY	IF 810 EASY	IF 950 EASY
A	1500	1500	1500	1500
B	1017	1049	1049	1049
C	450	450	450	450
D	456	456	456	456

BG CLAP

This system is placed between the unit and the outside air intake.

It allows a total sealing when the unit is not in operation.

This means that there is no risk of cold air or humidity entering the unit.

This very quiet system is perfectly suited for passive houses and low energy houses, but also for renovations.

The opening and closing are controlled automatically by the device and does not require any intervention from the user.

Compatible BG appliances:

The following devices are compatible:

Infire Easy (and ZENITH)

Concept (and KONTURO)

Este sistema se coloca entre la unidad y la entrada de aire exterior.

Permite un sellado total cuando la unidad no está en funcionamiento.

Esto significa que no hay riesgo de que el aire frío o la humedad entren en la unidad.

Este sistema, muy silencioso, se adapta perfectamente a las casas pasivas y de bajo consumo energético, pero también a las reformas.

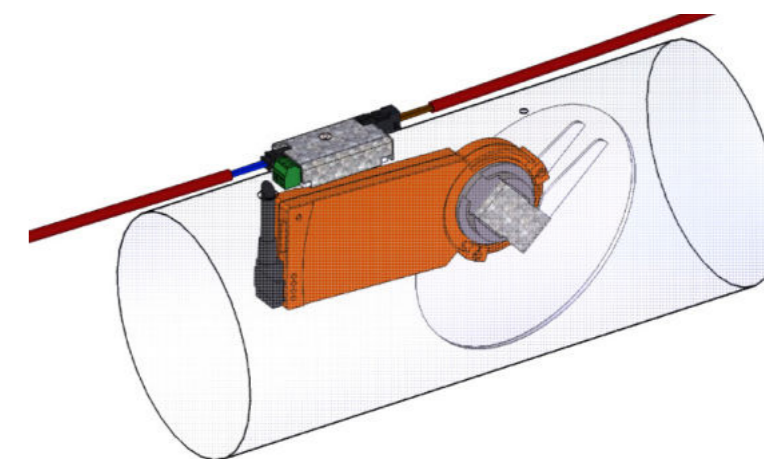
La apertura y el cierre son controlados automáticamente por el dispositivo y no requieren ninguna intervención del usuario.

Aparatos BG compatibles :

Los siguientes dispositivos son compatibles :

Infire Easy (y ZENITH)

Concept (y KONTURO)





BODART & GONAY

Rue des Meuneries 11 - 4650 Herve, Belgique

info@bgfires.com

www.bgfires.com

ART OF FLAMES