



# DANISH HEATING IDEAS



# SOMMARIO



<b>SCAN</b>		4
<b>STUFE A LEGNA</b>		
SCAN 66		6
SCAN 68		10
SCAN 80		14
SCAN 83		16
SCAN 84 <b>NOVITÀ</b>		18
SCAN 85		20
SCAN 85 MAXI / 85 HT	<b>CONTO TERMICO</b>	20
SCAN 87 <b>NOVITÀ</b>		22
SCAN BOX 1003 / 1005	<b>CONTO TERMICO</b>	24
SCAN BOX 1004 / 1006 <b>NOVITÀ</b>	<b>CONTO TERMICO</b>	26

## INSERTI E CAMINETTI

SCAN 1003 / 1004	<b>CONTO TERMICO</b>	28
SCAN 1005 / 1006	<b>CONTO TERMICO</b>	30
SCAN 1008		32
SCAN 5003	<b>CONTO TERMICO</b>	34
SCAN 5007 <b>NOVITÀ</b>		34
SCAN 5004		36
SCAN 5005		38



## STUFE A LEGNA

ILD 7 / 8 ECO	<b>CONTO TERMICO</b>	42
ILD 9 / 10 ECO	<b>CONTO TERMICO</b>	44
ILD 11 ECO	<b>CONTO TERMICO</b>	46
ILD 12 / 13 ECO	<b>CONTO TERMICO</b>	48

<b>INFORMAZIONI &amp; SIMBOLI</b>	50
-----------------------------------	----

<b>AMBIENTE &amp; ECOLABEL</b>	51
--------------------------------	----

<b>CARATTERISTICHE TECNICHE</b>	52
---------------------------------	----





# DANISH HEATING IDEAS

Documento non contrattuale.  
Annulla e sostituisce il precedente.  
Le foto hanno valore puramente illustrativo.

Il produttore, nel costante miglioramento ed aggiornamento dei propri prodotti, si riserva il diritto di modificare in qualsiasi momento prezzi, design, materiali, dimensioni e caratteristiche senza preavviso.



LA FILOSOFIA SCAN

# OLTRE 40 ANNI DI CALORE

Dalla nostra fondazione a Odense, nel 1978, abbiamo da sempre offerto ai nostri clienti le migliori stufe ed inserti a legna del mercato, ponendo particolare attenzione al design, all'innovazione e alla facilità di utilizzo. I nostri prodotti non sono solo una fonte di calore, ma anche un elemento di arredo e di design adatto ad ogni ambiente. La combustione SCAN permette di ottenere bassissimi consumi arrivando sino a 10 ore di autonomia. Questo, oltre a farvi dimezzare i costi di riscaldamento, vi permetterà di limitare l'apporto di legna alla stufa. Le idee innovative e l'attenzione verso il dettaglio contraddistinguono il design danese e la nostra filosofia; questo ha reso SCAN il marchio leader del riscaldamento a legna.

LA VOSTRA NUOVA FIAMMA



DESIGN DANESE



Niels Kjeldsen

La Danimarca ha una ricca tradizione di design e SCAN è parte di essa. Utilizziamo esclusivamente designer danesi per creare i nostri prodotti e garantirne la giusta espressione. SCAN si distingue per le linee pulite, tipiche del design danese.

Tradizionalmente creiamo nuovi standard e i nostri designer si impegnano per ideare qualcosa di innovativo e unico. Questo ha permesso a SCAN di ottenere costantemente il riconoscimento internazionale come migliore azienda del settore e di vincere numerosi premi di design.





Il piacere del calore di una fiamma perfetta dietro al vetro di una stufa è l'incarnazione del benessere. Il design dei nostri prodotti mira a raggiungere questa pienezza.

## TUTTA UNA QUESTIONE DI DETTAGLI



In SCAN non tralasciamo nessun dettaglio. Con un occhio critico e una ricerca costante della perfezione, creiamo forme rivoluzionarie e soluzioni tecniche innovative per il benessere dei clienti. Integrando le maniglie nel design garantiamo facilità di utilizzo combinando forma e funzione. Questo è uno dei tanti esempi di ciò che chiamiamo "smooth finish"

## INNOVAZIONE E NUOVI MODI DI PENSARE



Per SCAN riscaldarsi è molto di più che una questione pratica o estetica. Noi vediamo le nostre stufe come mobili innovativi per uno stile di vita moderno. Grazie all'innovazione, l'attenzione ai dettagli e l'audacia delle nuove creazioni siamo stati pionieri dell'ergonomia e dell'ambiente. SCAN è stata la prima a introdurre porte a vetri scorrevoli, vetri ad angolo di 90° e maniglie in vetro per gli inserti.

SCAN 66



SCAN 66-5 base a "S"

SCAN 66

## DETTAGLI INNOVATIVI

I celebri designer Harrit et Sørensen ont hanno nuovamente immaginato una stufa unica dalle caratteristiche innovative. La sua forma ovale crea una cornice elegante intorno alla fiamma e il parabrace in vetro trasparente da 8 mm offre un'eccellente visione del fuoco, facilità d'uso e resistenza. I comandi di arrivo aria sono integrati sul lato della stufa

Scegliete tre varianti di piedistallo: base a "S", piedistallo o plinto.

La SCAN 66-5 completa perfettamente il design della SCAN 66 con un piedistallo funzionale e dall'estetica ricercata. La sua forma ad onda permette di integrare uno spazio porta legna posizionato a destra o a sinistra della stufa.



SCAN 66-5 Version Base a "S"



SCAN 66-2 Version piedistallo



SCAN 66-4 Version plinto

Potenza nominale: 5 kW

Rendimento: 78%

Volume riscaldato fino a: 240 m<sup>3</sup>

Classe energetica: **A**



SCAN 66

## CALORE SOSPESO

La SCAN 66 è disponibile anche versione a muro.  
Sospesa diventa un vero oggetto di design e di arredo.

Lasciatevi sedurre dalla leggerezza aerea che vi offrirà una vista unica sulle fiamme.

La SCAN 66-1 è disponibile in finitura acciaio nero o bianco.



SCAN 66-1 Versione a muro



SCAN 66-1 Versione a muro



Maniglie e comandi di arrivo aria in vetro temperato



Para brace in vetro trasparente

Potenza nominale: 5 kW

Rendimento: 78%

Volume riscaldato fino a: 240 m<sup>3</sup>

Classe energetica: **A**







SCAN 66-1



SCAN 66

SCAN 68



*“Amiamo particolarmente questa forma ellittica che si adatta facilmente ad ogni interno”*

*Thomas Heint Nielsen*

SCAN 68-4

SCAN 68

## FORME ELLITTICHE

Le sue linee sobrie e l'abbinamento del vetro e dell'alluminio sono il punto di forza del suo design. La forma ellittica aggiunge espressività al suo rivestimento rendendolo piacevole da guardare. Gli ampi vetri vi invitano a rilassarvi e contemplare le fiamme dai differenti angoli della casa.

La gamma SCAN 68 è disponibile con piedistallo a "U", plinto o versione a muro.



SCAN 68-1 Versione a muro  
verniciato nero



SCAN 68-1 Versione a muro  
verniciato bianco



SCAN 68-4 Versione piedistallo



Potenza nominale: 5,5 kW  
Rendimento: 80%  
Volume riscaldato fino a: 240 m<sup>3</sup>  
Classe energetica: **A+**



SCAN 68



*La versione alta della  
SCAN 68 può essere  
equipaggiata da un kit di  
accumulo calore opzionale*



SCAN 68-7



SCAN 68-10 Versione piedistallo



SCAN 68-11 Versione piedistallo a "U"



SCAN 68-12 Versione piedistallo a "U"



Finitura acciaio verniciato bianco: disponibile con inserti e maniglie nere.

Finitura acciaio verniciato nero: disponibile con inserti e maniglie in alluminio spazzolato o nero.

Potenza nominale: 5,5 kW  
 Rendimento: 80%  
 Volume riscaldato fino a: 240 m<sup>3</sup>  
 Classe energetica: **A+**





SCAN 80



SCAN 80-2

SCAN 80

## AVETE DETTO “CUBISMO”?

Ispirata al cubismo, la SCAN 80 offre una vista ottimale a 180° sul fuoco grazie alla sua finestra su due lati. Come da grande tradizione del design danese, la porta e la sua maniglia sono state elegantemente integrate nella parte inferiore della stufa per un aspetto pulito e moderno presente nella versione nera.

Inoltre, la base con sportello della SCAN 80 offre un grande spazio per lo stoccaggio.

In un angolo o contro una parete, la sua forma si integra con grazia e sobrietà in tutti gli ambienti.

Per una versione più ricercata, scegliete SCAN 80-4 o SCAN 80-3, migliorata da un blocco cubico che nasconde il kit di accumulo per mantenere il calore fino a 12 ore dopo l'ultimo carico di legna.



SCAN 80-2



SCAN 80-4



Potenza nominale: 6 kW  
Rendimento: 84%  
Volume riscaldato fino a: 240 m<sup>3</sup>  
Classe energetica: **A+**





SCAN 83



SCAN83-2

SCAN 83

## L'ARTE DELLA SEMPLICITÀ E DEL DETTAGLIO

La SCAN 83 è opera del più importante studio di design danese, Harrit & Sørensen. Il suo design essenziale unisce funzionalità ed estetica. La porta curva, dotata di un sistema di chiusura a bloccaggio automatico, offre una magnifica visuale del fuoco. La maniglia, sempre a temperatura ambiente, è in sintonia con la linearità del design.

Si può decidere di equipaggiare la propria SCAN 83 di un kit di accumulo di calore oppure di una base rotante che permetterà di godere della vista del fuoco da qualsiasi punto della stanza.



SCAN 83-1



SCAN 83-2



Potenza nominale: 5 kW  
Rendimento: 81%  
Volume riscaldato fino a: 270 m<sup>3</sup>  
Classe energetica: **A+**



SCAN 84



SCAN 84-1



SCAN 84 - NOVITÀ

## MODERNA E PERSONALIZZABILE

Le linee pulite e controllate conferiscono un design moderno e quasi architettonico.

La SCAN 84 è disponibile in una versione standard, SCAN 84-1 e in una versione maxi, SCAN 84-3 per un look ancora più slanciato. Dotata di un'elegante porta in vetro nero, la SCAN 84 offre una spettacolare visione delle fiamme. È disponibile la base rotante per poter godere del fuoco in ogni angolo della stanza. La sua porta con maniglia alta è dotata di un sistema di chiusura automatica silenziosa e dolce. La versione alta della SCAN 84 può essere dotata di un kit di accumulo opzionale che restituirà il calore a lungo, anche dopo l'ultima carica.



SCAN 84-1



SCAN 84-3 Maxi



Personalizzate la stufa scegliendo tra le maniglie: Rovere chiaro, Rovere dorata, Rovere Moka. La maniglia in Rovere nero è di serie



Personalizza la tua SCAN 84 con un top in vetro o in pietra ollare. Le SCAN 84-1 e SCAN 84-3 Maxi sono dotate di serie di un top in acciaio nero. I tre pannelli superiori sono disponibili per una configurazione uscita fumi superiore o posteriore.

Potenza nominale: 5 kW  
Rendimento: 81 %  
Volume riscaldato fino a: 270 m<sup>3</sup>  
Classe energetica: **A+**



SCAN 85



SCAN 85-2

SCAN 85

## PROPORZIONI DA SOGNO

La sua grande forma cilindrica si adatta perfettamente a grandi spazi offrendoti una visione totale del fuoco. La SCAN 85 diffonde rapidamente il calore mentre ti godi le fiamme che danzano dietro a sua porta a vetri. La maniglia di apertura si fonde con la parte anteriore e offre un'apertura facilitata con un esclusivo sistema ad anta scorrevole laterale. La misura standard è disponibile in 3 colori: bianco, grigio e nero con inserti e maniglia in alluminio spazzolato. Le versioni Maxi e HT, disponibili solo in nero, possono essere dotate di un kit di accumulo che cederà calore per più di 12 ore dopo l'ultimo caricamento ed inoltre godono degli incentivi CONTO TERMICO.



reddot design award



SCAN 85-2 Nera



SCAN 85-4 Maxi  
(conto termico fino a € 1.761)



SCAN 85-6 HT  
(conto termico fino a € 1.761)



**Kit di accumulo calore:** questo sistema immagazzina il calore prodotto dalla combustione durante il riscaldamento. Dopo lo spegnimento del fuoco il calore viene lentamente ceduto nella stanza.

**Potenza nominale:** 8-11 kW

**Rendimento:** 78% - 85% (Maxi / HT conto termico)

**Volume riscaldato fino a:** 420 m<sup>3</sup>

**Classe energetica:** **A**





reddot winner 2022

SCAN 87



SCAN 87-2

SCAN 87 - NOVITÀ

## LA QUINT'ESSENZA DEL CONFORT

La SCAN 87 è unica nel suo genere!

Un vero masterpiece nel vostro salone questa stufa-camino coniuga perfettamente design e prestazioni, ideale per riscaldare grandi interni.

La SCAN 87 offre una larga camera di combustione che può accogliere ceppi di 50 cm in verticale e 40 in orizzontale.

Lasciatevi sedurre dalla sua porta curva a scomparsa che offre una visione straordinaria delle fiamme.

La SCAN 87 è declinata in due varianti d'installazione: a pavimento, per un vero arredo da riscaldamento e a muro per maggiore originalità e valorizzare il vostro camino al centro della stanza.



SCAN 87-1 a pavimento



Una porta ricurva a scomparsa offre una vista a 160° sul fuoco.



SCAN 87-2 a muro



Niels Kjelsgaard, designer danot



reddot winner 2022

Una maniglia fredda in vetro è integrata nella porta ricurva della stufa.

Potenza nominale: 11,5 kW

Rendimento: 84%

Volume riscaldato fino a: 450 m<sup>3</sup>

Classe energetica: **A+**





SCAN BOX



SCAN 1003 Box

SCAN BOX

## UN CONCETTO MODULARE

Create la vostra stufa attraverso una varietà di combinazioni: a pavimento o a muro, con porta legna di taglie differenti, con o senza zoccolo! Personalizzate la vostra SCAN BOX combinando i moduli secondo i vostri interni e scegliendo il focolare giusto per le vostre esigenze.

Questa stufa combina il design alla funzionalità. Gli elementi possono essere destinati allo stoccaggio di legna o anche come elementi di decorazione: cornici, libri e oggetti di design saranno perfetti al loro interno. Questa stufa è dotata di una camera di combustione in cemento refrattario e una serigrafia ridotta per una maggiore visione delle fiamme.



SCAN 1003 Box a muro con moduli  
(conto termico fino a € 1.203)



SCAN 1003 Box con moduli e zoccolo  
(conto termico fino a € 1.203)



SCAN 1005 Box  
(conto termico fino a € 1.354)



SCAN 1005 Box con porta legna  
(conto termico fino a € 1.354)

SCAN 1003 Box / 1005 Box  
Potenza nominale: 7,2 kW / 6 kW  
Rendimento: 81% / 82%  
Volume riscaldato fino a: 340 m<sup>3</sup> / 300 m<sup>3</sup>  
Classe energetica: **A+**



SCAN 1004 BOX / 1006 BOX



SCAN 1006 Box

SCAN 1004 BOX / 1006 BOX - NOVITÀ

## UN CONCETTO MODULARE VERSIONE XL

Forte del suo successo, tutta la gamma d'inserti SCAN 1000 è ora declinata in stufa camino nella versione Box. Con dimensioni generose (larghezza 80 cm) gli SCAN 1004 Box e SCAN 1006 Box si aggiungono alle versioni più compatte degli SCAN 1003 Box e 1005 Box (larghezza 65 cm) per offrire una gamma completa nei formati 4/3 e 16/9.

Sempre completamente modulari, possono essere dotati degli stessi accessori: porta legna larghi o stretti, zoccolini, supporti a muro.

In versione a muro o a terra, la gamma SCAN 1000 Box offre una varietà di combinazioni per adattarsi al meglio a tutti i vostri bisogni.



SCAN 1004 Box  
(conto termico fino a € 1.271)



SCAN 1004 Box  
con porta legna e zoccolo  
(conto termico fino a € 1.271)



Potenti magneti tra i box e i moduli assicurano una perfetta disposizione degli elementi.



SCAN 1006 Box con porta legna  
(conto termico fino a € 1.408)

SCAN 1004 Box / 1006 Box

Potenza nominale: 8 kW / 6 kW

Rendimento: 81% / 82%

Volume riscaldato fino a: 380 m<sup>3</sup> / 300 m<sup>3</sup>

Classe energetica: **A+**





SCAN 1003 CS / 1004 CS



SCAN 1003

SCAN 1003 CS/SCAN 1004 CS

## UNO SCHERMO DI CALORE

Tutta la gamma di inserti SCAN sono equipaggiati di serie di una cornice in acciaio nero e offrono una visione ottimale del fuoco grazie ad una serigrafia ridotta.

Nello spirito del design danese, le finiture sono state enfatizzate dal taglio laser dei controlli aria per un "Smooth finish" sempre impeccabile!

La camera di combustione è dotata di piastre di raddoppio in cemento refrattario luminoso e resistente. Tanti dettagli che fanno la differenza.

Con gli SCAN 1003 CS e SCAN 1004 CS potrete scegliere tra 2 taglie e 2 potenze di riscaldamento per meglio adattarsi alle vostre esigenze.



SCAN 1003 CS BB



Camera di combustione refrattaria di colore bianco



SCAN 1004 CS BB

Potenza nominale: 8 kW  
Rendimento: 86%  
Volume riscaldato fino a: 300 m<sup>3</sup>  
Classe energetica: **A+**



Potenza nominale: 9 kW  
Rendimento: 86%  
Volume riscaldato fino a: 360 m<sup>3</sup>  
Classe energetica: **A+**





SCAN 1005 CS / SCAN 1006 CS

## ELEGANZA IN TUTTA DISCREZIONE

Questi due inserti eleganti e funzionali completano la gamma degli inserti SCAN dando continuità alla linea estetica. Con il loro formato 16/9, gli SCAN 1005 CS e SCAN 1006 CS presentano un design moderno ed elegante per ottimizzare la visione delle fiamme.

Il loro ampio vetro diffonde un'atmosfera calorosa e conviviale nel vostro interno, sia esso classico che contemporaneo.

Lasciatevi sedurre per la camera di combustione in cemento refrattario, luminosa anche a fuoco spento. Un vero richiamo per la contemplazione delle fiamme.

Questi inserti sono disponibili in due taglie differenti, per meglio adattarsi alle esigenze dei vostri interni!



SCAN 1005 CS BB  
(conto termico fino a € 1.354)



SCAN 1005 CS BB  
(conto termico fino a € 1.354)



SCAN 1006 CS BB  
(conto termico fino a € 1.408)

Potenza nominale: 6,5 kW

Rendimento: 86 %

Volume riscaldato fino a: 240 -270 m<sup>3</sup>

Classe energetica: **A+**



Potenza nominale: 7 kW

Rendimento: 86 %

Volume riscaldato fino a: 240 -270 m<sup>3</sup>

Classe energetica: **A+**





SCAN 1006 CS BB

SCAN 1005 CS / 1006 CS

SCAN 1008



SCAN 1008

SCAN 1008

## SCEGLIETE LO STILE NORDICO

Ispirata alla stufa cubica SCAN 80, questo nuovo inserto è firmato da Harrit & Sørensen e permette delle installazioni moderne e compatte creando nel vostro soggiorno una calda atmosfera nordica. Lo SCAN 1008 si integra con eleganza a tutti gli ambienti ma è nelle installazioni ad angolo che esprime tutta la sua originalità grazie al suo vetro piegato che dona una vista sublime del fuoco da ogni angolo della stanza.

Tutti i dettagli sono studiati per rispondere agli standard del design danese: linee pure, finiture delicate e integrazione dei comandi e della maniglia nell'inserto.

Nella versione SCAN 1008-S viene fornito con rivestimento in calcio silicato pretrattato che previene la dispersioni di polveri e permette di essere dipinto a piacimento.



SCAN 1008



Un vetro piegato senza giunti visibili per una finitura perfetta.



Potenza nominale: 6 kW  
Rendimento: 84%  
Volume riscaldato fino a: 240 m<sup>3</sup>  
Classe energetica: **A+**



SCAN 5003 / 5007



SCAN 5007



SCAN 5003 / SCAN 5007 - NOVITÀ

## FLESSIBILI E COMPATTI

Poiché non tutti gli spazi possono ospitare grandi focolari gli SCAN 5003 e SCAN 5007, compatti e versatili, soddisfano l'esigenza di riscaldamento degli ambienti intermedi.

Fratello maggiore dello SCAN 5003, lo SCAN 5007 è un focolare a vetro laterale 10 cm più largo rispetto al suo fratello minore. Può accogliere dei ceppi di 50 cm e consente realizzazioni più panoramiche. Molto compatto, solo 37,5 cm di profondità.

Lo SCAN 5007 trova il suo posto in spazi che richiedono un ingombro minimo.

Secondo il vostro interno potrete optare per la versione vetro laterale sinistro dello SCAN 5003 o una versione più ampia con lo SCAN 5007 vetro laterale sia destro che sinistro. Completate il vostro focolare con una cornice acciaio nero, opzionale, per una finitura perfetta. Per una diffusione del calore più a lungo, anche dopo l'ultima carica di legna, può essere aggiunto un kit di accumulo.

Lo SCAN 5003 inoltre gode degli incentivi CONTO TERMICO.



SCAN 5003  
(conto termico fino a € 1.259)



SCAN 5007 Vetro laterale sinistro



SCAN 5007 Vetro laterale destro

Potenza nominale: 5,7 kW  
Rendimento: 85%  
Volume riscaldato fino a: 270 m<sup>3</sup>  
Classe energetica: **A+**



Potenza nominale: 7,2 kW  
Rendimento: 86%  
Volume riscaldato fino a: 300 m<sup>3</sup>  
Classe energetica: **A+**



Potenza nominale: 7,2 kW  
Rendimento: 86%  
Volume riscaldato fino a: 300 m<sup>3</sup>  
Classe energetica: **A+**





SCAN 5004

## IL FUOCO IN OGNI SUA FORMA

La serie SCAN 5004 si contraddistingue per le spettacolari porte dall'ampio vetro laterale o trifacciale per lo SCAN 5004 FLR. Il particolare sistema a saliscendi vi permetterà con un semplice gesto di sollevare la porta trasformando il vostro focolare in un camino aperto con tutta l'atmosfera che solo una fiamma libera può offrirvi all'interno della vostra stanza.



SCAN 5004 FR Porta saliscendi



SCAN 5004 FL Porta saliscendi



SCAN 5004 FLR Porta saliscendi

Potenza nominale: 6,9 - 7,8 kW  
Rendimento: 84,9% - 82,9% (FLR)  
Volume riscaldato fino a: 270 - 300 m<sup>3</sup>  
Classe energetica: **A+**





SCAN 5004 FLR



SCAN 5004

SCAN 5005

## IL CALORE AL CENTRO DELLA STANZA

Un vero mobile di design, questo focolare a legna offre una visione e una diffusione del calore ottimale installandolo al centro della stanza o come separatore di spazi.

I suoi tre ampi vetri vi inviteranno a contemplare lo spettacolo delle fiamme da una parte all'altra del vostro soggiorno. La sua porta a scomparsa dotata di chiusura "dolce" è dotata di una maniglia in alluminio.

Dal lato estetico, tutti gli standard del design danese sono rispettati: finiture raffinate e linee pure per adattarsi a tutti gli stili di interni!



SCAN 5005

Potenza nominale: 10 kW

Rendimento: 83%

Volume riscaldato fino a: 360 m<sup>3</sup>

Classe energetica: **A+**





SCAN 5005



SCAN 5005



# ILD OVVERO "IL FUOCO" IN NORVEGESE

LA FILOSOFIA ILD

Il termine norvegese per fuoco è "ILD", e il fuoco rappresenta il calore che le stufe ILD a combustione pulita vi daranno.

Le linee pulite, date dall'esclusivo design ILD, conferiranno alla vostra casa un valore aggiunto di unicità.

La qualità di tutta la componentistica a partire dall'acciaio utilizzato è di altissimo livello e potrete scegliere tra sette bellissimi modelli di stufe con differenti caratteristiche e dettagli.

IL FUOCO IN RISALTO



SPIRITO SCANDINAVO



Queste stufe a legna dalle linee sobrie e eleganti si adattano a tutti gli stili di interni per un look caldo. Costruiti con materiali robusti puoi scegliere tra finiture in acciaio verniciato nero oppure rivestimento in pietra Serpentina.

Il fuoco, il calore sono all'origine di ILD. Le stufe a legna ILD sono conosciute per fornire un calore confortevole, economico e duraturo.



## I VANTAGGI



Le stufe a legna ILD beneficiano dei seguenti vantaggi:

- Un sistema di aerazione che mantiene il vetro pulito evitando il deposito di fuliggine e particelle,
- Una griglia per un semplice recupero della cenere,
- Potete installare la vostra stufa ILD anche in spazi ridotti grazie alle distanze minime dai materiali combustibili,
- Un cassetto cenere semplice e discreto,
- Una garanzia di 5 anni.

## MINIMALISMO



Ispirata alla natura, la gamma ILD è il giusto abbinamento di sobrietà e prestazioni. Le stufe a legna ILD sono costruite con materiali robusti, senza alcun artificio. L'essenziale è la semplicità, questo è il motto di ILD.



ILD 7 ECO HE / ILD 8 ECO HE



ILD 8 ECO

ILD 7 ECO HE /ILD 8 ECO HE

## UN DESIGN COMPATTO

Queste stufe sono apparecchi di convezione dal design sobrio e compatto che offrono prestazioni di alto livello.

Le loro potenze moderate e il loro rendimento fanno di questi modelli l'ideale per le case di recente costruzione.

La **ILD 8 ECO HE** offre una visione del fuoco da tutti gli angoli grazie ai due vetri laterali.

Dotati di tecnologia a combustione pulita questi due modelli possono essere collegati ad una presa d'aria diretta. La base offre un pratico vano legna che può essere chiuso da una porta in acciaio.



ILD 7 ECO HE con porta  
(conto termico fino a € 1.297)



ILD 8 ECO HE senza porta  
(conto termico fino a € 1.297)



ILD 7 ECO HE senza porta  
(conto termico fino a € 1.297)

Potenza nominale: 6 kW

Rendimento: 85%

Volume riscaldato fino a: 210 m<sup>3</sup>

Classe energetica: **A+**



ILD 9 ECO HE / ILD 10 ECO HE



ILD 9 ECO

ILD 9 ECO HE /ILD 10 ECO HE

## SPIRITO SCANDINAVO

Queste stufe dalle linee sobrie ed eleganti si adattano a tutti i tipi di interni e di arredi per un ambientazione calorosa e conviviale. Collocabili a poca distanza dai materiali combustibili, questi modelli troveranno una facile collocazione nel vostro interno.

La **ILD 9 ECO HE** coniuga potenza ed estetica grazie ad un'ampia visione del fuoco. Grazie ai suoi vetri laterali, la **ILD 10 ECO HE** vi permetterà una vista sulle fiamme da qualsiasi angolo della vostra stanza.



ILD 9 ECO HE senza porta  
(conto termico fino a € 1.505)



ILD 10 ECO HE con porta  
(conto termico fino a € 1.505)

Potenza nominale: 8 kW  
Rendimento: 90%  
Volume riscaldato fino a: 300 m<sup>3</sup>  
Classe energetica: **A+**



ILD 11 ECO HE



ILD 11 ECO

ILD 11 ECO HE

## UN AMBIENTE CALOROSO

Questa stufa coniuga potenza ed estetica offrendovi una splendida visione delle fiamme grazie ad un ampio vetro frontale.

La ILD 11 ECO HE è dotata di un magnifico rivestimento in pietra Serpentina, materiale che immagazzina calore per restituirlo nel tempo.

Una porta, opzionale, permette di chiudere la il vano legna inferiore.



ILD 11 ECO HE con rivestimento e top in pietra Serpentina - senza porta (conto termico fino a € 1.505)



ILD 11 ECO HE con rivestimento e top in pietra Serpentina - con porta (conto termico fino a € 1.505)



Potenza nominale: 8 kW  
Rendimento: 90%  
Volume riscaldato fino a: 300 m<sup>3</sup>  
Classe energetica: **A+**





ILD 12 ECO HE / ILD 13 ECO HE



ILD 13 ECO

ILD 12 ECO HE / ILD 13 ECO HE

## POTENZA E CONFORT

Le ILD 12 ECO HE e ILD 13 ECO HE completano la gamma con una potenza di 8,5 kW adatte ai grandi volumi difficili da riscaldare.

Per la loro larghezza, queste due stufe a legna offrono una magnifica vista delle fiamme e possono ospitare ceppi di legna di 50 cm.

Potete inoltre completare la stufa con una porta opzionale per il vano basso.

Scegliete tra la ILD 12 ECO HE, progettata in un o scrigno di acciaio nero oppure la ILD 13 ECO HE, arricchita da un rivestimento in pietra Serpentina.



ILD 12 ECO HE con porta  
(conto termico fino a € 1.590)



ILD 12 ECO HE  
(conto termico fino a € 1.590)



ILD 13 ECO HE con rivestimento e top in pietra Serpentine - con porta  
(conto termico fino a € 1.590)

Potenza nominale: 9 kW

Rendimento: 85%

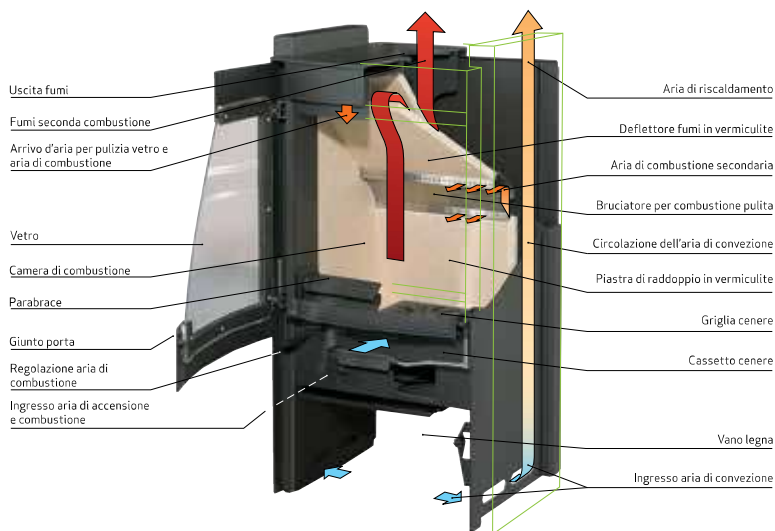
Volume riscaldato fino a: 420 m<sup>3</sup>

Classe energetica: **A+**



# COMBUSTIONE, COMBUSTIONE PULITA E RISCALDAMENTO

## SCHEMA CIRCOLAZIONE ARIA



## CALORE PIÙ A LUNGO

Il sistema di accumulo di calore Scan vi garantirà un'autonomia fino a 12 ore dopo l'ultima ricarica di legna. I materiali utilizzati offrono una capacità di accumulo calore



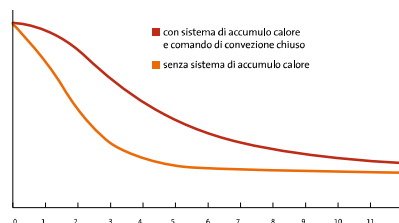
eccezionale, che permette di ottimizzare la restituzione del calore dopo lo spegnimento del fuoco. Il kit di accumulo è molto compatto, si trova nel rialzo superiore della stufa ed immagazzina il calore prodotto dalla combustione. Un comando situato nella parte superiore della stufa permette di scegliere tra

riscaldamento per convezione o irraggiamento.

Accendete il vostro fuoco con il comando aperto per un riscaldamento rapido per convezione.

In posizione chiusa, il calore sarà accumulato e restituito per le 12 ore successive.

Questo grafico rappresenta il rilascio di calore dopo l'ultimo caricamento.



Ecco il test eseguito: abbiamo mandato in temperatura la stufa cominciando con una carica standard di 2,25 kg di legna, seguita da 4 ricariche di 2,25 kg ogni 45 - 50 minuti. L'ultima carica di legna si è rivelata ampiamente sufficiente per conservare il calore tutta la notte fino alla mattina.

Durata della fiamma: 3 - 4 ore.

Legna consumata: 11,25 kg.

## INFORMAZIONI & SIMBOLI



**ARIA DI COMBUSTIONE ESTERNA**

Gli apparecchi che beneficiano del logo "Combustione stagna" sono dotati di una connessione di arrivo d'aria diretta esterna. Invece di prelevare l'aria calda dalla stanza e portare all'interno della casa il freddo o le correnti d'aria, potrete prelevare l'aria direttamente dal raccordo per l'aria fresca, sostituendo l'aria durante la combustione. Il collegamento può essere effettuato dal retro o dal fondo della stufa. La stragrande maggioranza della gamma è dotata di collegamento diretto di alimentazione aria esterna, consentendo così una combustione chiusa.



**SISTEMA DI COMBUSTIONE UNICO**

Il nostro sistema di Combustione Pulita garantisce che gli apparecchi utilizzino la tecnologia più avanzata stabilendo nuovi standard in termini di emissioni di gas e particelle per ottenere un'efficienza molto elevata e un basso consumo di legna a qualsiasi potenza. Grazie alla nostra tecnologia di combustione pulita il vostro apparecchio dispone di una doppia combustione che produce calore recuperando e bruciando il 90% dei gas e particelle contenuti nei fumi.



La legna è un'energia sostenibile ed economica se viene bruciata in un apparecchio ben progettato e nel rispetto degli standard ambientali ed eco-design vigenti. Durante i nostri test, lavoriamo costantemente per migliorare l'efficienza di combustione e soddisfare i più severi requisiti ambientali.

Le stufe e gli inserti SCAN e ILD sono tra quelli che hanno ottenuto più omologazioni nel mondo.

## 50% AGEVOLAZIONI FISCALI E CONTO TERMICO

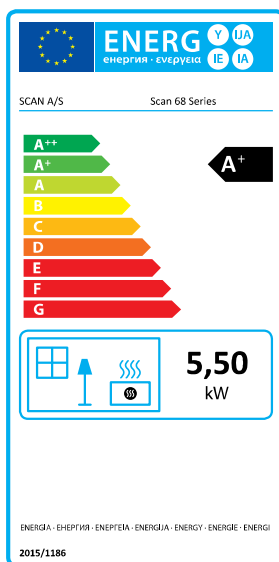
I prodotti SCAN e ILD sono prodotti **4 stelle** e beneficiano di sgravi fiscali. I prodotti con rendimento sopra l'85% godono inoltre dell'incentivo **Conto Termico e Ecobonus**. Rivolgetevi al tuo rivenditore per maggiori informazioni.  
[www.scan-stoves.it](http://www.scan-stoves.it)

## ECODESIGN 2022

Le Direttive europee sulla progettazione ecocompatibile mirano a migliorare le prestazioni ambientali dei prodotti e quindi a contribuire attivamente agli obiettivi europei in termini di riduzione dei consumi energetici e delle emissioni inquinanti. La nostra missione è sviluppare stufe a legna la cui combustione sia più ecologica e più economica di qualsiasi altro apparecchio. L'intera gamma SCAN e ILD è quindi conforme al nuovo standard europeo ECODESIGN 2022, che certifica che i nostri dispositivi soddisfano i criteri di ecodesign a favore della tutela dell'ambiente e della qualità dell'aria.

## ETICHETTA ENERGETICA

L'etichetta energetica dei nostri apparecchi vi guideranno nella scelta della vostra stufa o inserto informandoti su quelli più efficienti e con il minor impatto ambientale. Così potrete fare la miglior scelta per il futuro e per l'ambiente.



## 40% DI LEGNA IN MENO: UN CALORE ECONOMICO ED ECOLOGICO

Grazie al loro sistema di combustione pulita, le stufe a legna SCAN e ILD offrono prestazioni migliori consumando meno combustibile rispetto ai vecchi apparecchi senza questa tecnologia. Con un uso corretto della vostra stufa potrete ridurre il consumo di legna fino al 40%.

L'utilizzo di una stufa a legna della nostra gamma è una soluzione di riscaldamento ecologica che riduce le emissioni di particolato del 90% rispetto a un apparecchio di vecchia generazione. Il sistema a doppia combustione pulita brucia i gas e le particelle prima che passino attraverso la canna fumaria.



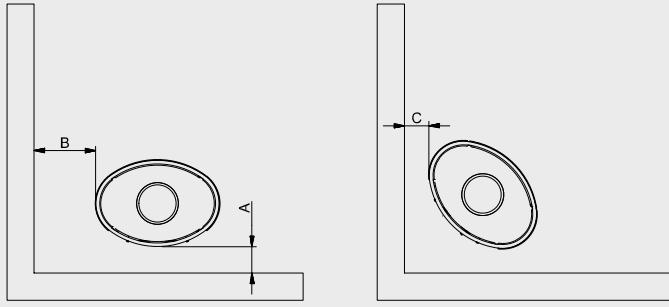
# CARATTERISTICHE TECNICHE

Stufe Dati tecnici (conformemente alla norma EN 13240):	SCAN 66-1 SCAN 66-2 SCAN 66-4	SCAN 66-5	SCAN 68-1 SCAN 68-2	SCAN 68-3 SCAN 68-4	SCAN 68-7 SCAN 68-8	SCAN 68-9 SCAN 68-10 SCAN 68-12	SCAN 80-2	SCAN 80-4
Potenza nominale (kW)	5	5	5,5	5,5	5,5	5,5	6	6
Indice d'efficienza energetica (IEE)	104	104	107	107	107	107	112,8	112,8
Rendimento (%)	78	78	80	80	80	80	84	84
Emissioni (% CO à 13% O <sub>2</sub> )	0,03	0,03	0,04	0,04	0,04	0,04	0,06	0,06
Emissioni di particelle misurate (mg/Nm <sup>3</sup> )	27	27	14	14	14	14	<6	<6
Distanza dai materiali combustibili post. / lato / angolo (mm) (A, B, C)	150/300/150	150/300/150	Lati 400	150/400/100	Lati 500	150/500/350	175/450/200	175/450/200
Classificazione in stelle	★★★★	★★★★	★★★★	★★★★	★★★★	★★★★	★★★★	★★★★
<b>CONTO TERMICO</b>	-	-	-	-	-	-	-	-
<b>Altre informazioni</b>								
Potenza Min. Max. (kW)*	3-8	3-8	3-8	3-8	3-8	3-8	3-8	3-8
Volume riscaldato (m <sup>3</sup> )	90-240	90-240	90-240	90-240	90-240	90-240	90-240	90-240
Lunghezza max. legna (cm)	33	33	33	33	33	33	30	30
Peso (kg)	90-100	108	98	105-107	98	105-107	104	110
Dimensioni HxLxP (mm)**	SCAN 66-1: 630x481x337 SCAN 66-2: 947x481x382 SCAN 66-4: 947x500x380	943x1037x337	794x500x400	SCAN 68-3 e 68-4: 1272x500x371 SCAN 68-5 e 68-6: 1222x500x371	794x500x400	SCAN 68-9 e 68-10: 1272x500x371 SCAN 68-11 e 68-12: 1222x500x371	1351x385x385	1670x385x385
Altezza uscita posteriore	799	796	681	1160/1110	681	1160/1110	1205,5	1567
Ø uscita esterna	Ø150	Ø150	Ø 150	Ø 150	Ø 150	Ø 150	Ø150	Ø150
Combustione Pulita	●	●	●	●	●	●	●	●
Combustione Chiusa	●	●	●	●	●	●	●	●
<b>Colori / finiture disponibili***):</b>								
Nero	□	●	□	□	□	□	●	●
Grigio	-	-	-	-	-	-	-	-
Bianco	□ (SCAN 66-1/4)	-	□ (SCAN 68-1)	□ (SCAN 68-3/5)	□ (SCAN 68-7)	□ (SCAN 68-9/11)	-	-
Pietra ollare	-	-	-	-	-	-	-	-
Vetro serigrafato nero e cornice nera	-	-	-	-	-	-	-	-
<b>Accessori:</b>								
Top in pietra ollare	-	-	▲ (14 Kg)	▲ (14 Kg)	▲ (14 Kg)	▲ (14 Kg)	-	-
Rivestimento laterale in pietra ollare	-	-	-	-	-	-	-	-
Porta e fondo per piedistallo a "U"	-	-	-	▲ Nero (SCAN 68-5/6)	-	▲ Nero (SCAN 68-11/12)	-	-
Rialzo	-	-	-	-	-	-	-	-
Kit d'accumulo calore	-	-	-	-	-	-	-	▲ (40 Kg)
Pedana in acciaio nero	-	-	▲	▲	▲	▲	-	-
Pedana in vetro	-	-	▲	▲	▲	▲	▲	▲
Supporto a muro	● (SCAN 66-1)	-	●	-	●	-	-	-
Base rotante	-	-	-	-	-	-	-	-
Kit di raccordo per presa aria diretta	▲	▲	▲	▲	▲	▲	▲	▲
Scudo termico	-	-	-	-	-	-	-	-
Porta legna largo / stretto	-	-	-	-	-	-	-	-
Zoccolo largo / stretto	-	-	-	-	-	-	-	-
Piastra in vetro protezione porta legna	-	-	-	-	-	-	-	-

- = standard
- = finiture disponibili
- ▲ = accessori opzionali

\*) gamma di potenza a titolo indicativo  
 \*\*) lati dati a titolo indicativo. Riferirsi al manuale d'installazione e d'uso del prodotto  
 \*\*\*) alcune di queste opzioni possono avere un costo supplementare





#### Distanza di sicurezza - stufe

Le distanze di sicurezza si riferiscono unicamente alle stufe. Le distanze da materiali infiammabili sono indicate nella tabella qui sotto e fanno riferimento alle indicazioni A, B e C.

La conformità del raccordo alle norme tecniche in vigore è responsabilità dell'installatore. Per le altre configurazioni fare riferimento al manuale di installazione dell'apparecchio.

SCAN 83	SCAN 84-1	SCAN 84-3	SCAN 85-2	SCAN 85-4 Maxi	SCAN 85-6 HT	SCAN 87-1	SCAN 87-2	SCAN 1003 CS SCAN 1003 Box	SCAN 1004 CS SCAN 1004 Box
5	5	5	8	8-11	8-11	11,5	11,5	8	9
108,5	108,5	108,5	104,1	104,1	104,1	112,5	112,5	108,5	108,5
81	81	81	78	78-85 (conto termico)	78-85 (conto termico)	84	84	86	86
0,08	0,08	0,08	0,06	0,06	0,06	0,07	0,07	0,09	0,09
23	23	23	7	7	7	27	27	29	29
100/400/100	100/450/100	100/450/100	100/600/100	100/600/100	100/600/100	50/800/300	50/800/300	150/500/50(box)	150/500/50(box)
★★★★	★★★★	★★★★	★★★★	★★★★	★★★★	★★★★	★★★★	★★★★	★★★★
-	-	-	-	●	●	-	-	●	●
3-9	3-9	3-9	4-14	4-14	4-14	5-15	5-15	3-10	3-12
90-270	90-270	90-270	120-420	120-420	120-420	150-450	150-450	75-340	90-360
33	35	35	50	50	50	50 (verticale) 40 (orizzontale)	50 (verticale) 40 (orizzontale)	50	65
117-186	122	137	204	220	229-319	273	250	121 145 (Box)	125 177 (Box)
1200xØ460	1250XØ464	1600XØ464	1464xØ520	1864xØ520	1864xØ520	1885,5x698x636	1491x698x681	572x649x479 box di convezione	572x799x479 box di convezione
1064	1116	1256	1347	1547	1547	1711,5	1315,5	secondo configurazione	secondo configurazione
Ø150	Ø150	Ø150	Ø150	Ø150	Ø150	Ø200	Ø200	Ø150	Ø150
●	●	●	●	●	●	●	●	●	●
●	●	●	●	●	●	●	●	●	●
□	●	●	□	●	●	●	●	●	●
□	-	-	□	-	-	-	-	-	-
□	-	-	□	-	-	-	-	-	-
□	-	-	-	-	-	-	-	-	-
-	-	-	-	-	-	-	-	●	●
▲ (15 Kg)	▲	▲	-	-	-	-	-	-	-
-	▲	▲	-	-	-	-	-	-	-
-	-	-	-	-	-	-	-	-	-
-	-	-	-	-	-	-	-	-	-
-	-	▲ (40 Kg)	-	▲ (90 Kg)	▲ (90 Kg)	▲	▲	-	-
▲	-	-	-	-	-	-	-	-	-
▲	▲	▲	▲	▲	▲	▲	▲	▲ (ScanBox)	▲ (ScanBox)
-	-	-	-	-	-	-	●	▲ (ScanBox)	▲ (ScanBox)
▲	▲	▲	-	-	-	-	-	-	-
▲	▲	▲	▲	▲	▲	▲	▲	▲	▲
-	-	-	-	-	-	-	-	● (inserto)	● (inserto)
-	-	-	-	-	-	-	-	▲ (ScanBox)	▲ (ScanBox)
-	-	-	-	-	-	-	-	-	-
-	-	-	-	-	-	-	-	▲ (ScanBox)	▲ (ScanBox)

# CARATTERISTICHE TECNICHE

Stufe Dati tecnici (conformemente alla norma EN 13240):	SCAN 1005 CS SCAN 1005 Box	SCAN 1006 CS SCAN 1006 Box	SCAN 1008	SCAN 5003	SCAN 5004 FL/FR	SCAN 5004 FLR	SCAN 5005	SCAN 5007
Potenza nominale (kW)	6,5	7	6	5,7	6,9	7,8	10	7,2
Indice d'efficienza energetica (IEE)	109,9	109,9	112,8	114,3			111,4	116,7
Rendimento (%)	86	86	84	85	84,9	82,9	83	86
Emissioni (% CO à 13% O <sub>2</sub> )	0,07	0,06	0,06	0,08			0,09	0,08
Emissioni di particelle misurate (mg/Nm <sup>3</sup> )	19	19	<6	11			28	38
Distanza dai materiali combustibili post. / lato / angolo (mm) (A, B, C)	150/500/50 (box)	150/500/50 (box)	-	-	-	-	-	-
Classificazione in stelle	★★★★	★★★★	★★★★	★★★★	★★★★	★★★★	★★★★	★★★★
<b>CONTO TERMICO</b>	●	●	-	●	-	-	-	●
<b>Altre informazioni</b>								
Potenza Min. Max. (kW)*	3-8	3-9	3-8	3-9	3-9	3-10	3-12	3-10
Volume riscaldato (m <sup>3</sup> )	90-240	90-270	90-240	90-270	90-270	90-300	90-360	90-300
Lunghezza max. legna (cm)	50	65	30	45	45	45	50	50
Peso (kg)	113 140 (Box)	132 163 (box)	82	115	230	210	280	130
Dimensioni HxLxP (mm)**	472x649x479 box di convezione	472x799x479 box di convezione	1096x424x424 box di convezione	937x600x375	876x1357x628	807x 1342x567	1382x578x958	937x700x375
Altezza uscita posteriore	secondo configurazione	secondo configurazione	-	-	-	-	-	-
Ø uscita esterna	Ø150	Ø150	Ø150	Ø150	Ø200	Ø200	Ø200	Ø150
Combustione Pulita	●	●	●	-	-	-	●	●
Combustione Chiusa	●	●	●	●	●	●	●	●
<b>Colori / finiture disponibili***):</b>								
Nero	●	●	●	●	●	●	●	●
Grigio	-	-	-	-	-	-	-	-
Bianco	-	-	-	-	-	-	-	-
Pietra ollare	-	-	-	-	-	-	-	-
Vetro serigrafato nero e cornice nera	●	●	●	-	-	-	-	-
<b>Accessori:</b>								
Top in pietra ollare	-	-	-	-	-	-	-	-
Rivestimento laterale in pietra ollare	-	-	-	-	-	-	-	-
Porta e fondo per piedistallo a "U"	-	-	-	-	-	-	-	-
Rialzo	-	-	-	-	-	-	-	-
Kit d'accumulo calore	-	-	-	▲	-	-	-	▲
Pedana in acciaio nero	-	-	-	-	-	-	-	-
Pedana in vetro	▲ (ScanBox)	-	-	-	-	-	-	-
Supporto a muro	▲ (ScanBox)	-	-	-	-	-	-	-
Base rotante	-	-	-	-	-	-	-	-
Kit di raccordo per presa aria diretta	▲	▲	▲	▲	-	-	-	▲
Scudo termico	● (inserto)	●	-	▲	-	-	-	▲
Porta legna largo / stretto	▲ (ScanBox)	-	-	-	-	-	-	-
Zoccolo largo / stretto	-	-	-	-	-	-	-	-
Piastra in vetro protezione porta legna	▲ (ScanBox)	-	-	-	-	-	-	-
Cornice standard nera	-	-	-	▲	▲	▲	▲	▲

● = standard  
 ○ = finiture disponibili  
 ▲ = accessori opzionali

\* gamma di potenza a titolo indicativo  
 \*\*) dati a titolo indicativo. Riferirsi al manuale d'installazione e d'uso del prodotto  
 \*\*\*) alcune di queste opzioni possono avere un costo supplementare



## CARATTERISTICHE TECNICHE

Stufe Dati tecnici (conformemente alla norma EN 13240) :	ILD 7 ECO HE	ILD 8 ECO HE	ILD 9 ECO HE	ILD 10 ECO HE	ILD 11 ECO HE	ILD 12 ECO HE	ILD 13 ECO HE
Potenza nominale (kW)	6	6	8	8	8	9	9
Indice d'efficienza energetica (IEE)	108,5	108,5	107	107	107	104,1	104,1
Rendimento (%)	85	85	90	90	90	85	85
Emissioni (% CO a 13% O <sub>2</sub> )	0,066	0,066	0,042	0,042	0,042	0,05	0,05
Emissioni di particelle misurate (mg/Nm <sup>3</sup> )	22	22	13	13	13	22	22
Distanza dai materiali combustibili, post. / lato / angolo (mm) (A, B, C)	100/350/150	100/450/300	225/400/100	225/500/300	225/400/100	250/450/75	250/450/75
Classificazione in stelle	★★★★	★★★★	★★★★	★★★★	★★★★	★★★★	★★★★
<b>CONTO TERMICO</b>	●	●	●	●	●	●	●
<b>Altre informazioni</b>							
Potenza Min. Max. (kW) *	2,5-7	2,5-7	3-10	3-10	3-10	3-14	3-14
Volume riscaldato (m <sup>3</sup> )	75-210	75-210	90-300	90-300	90-300	90-420	90-420
Lunghezza max. legna (cm)	25	25	33	33	33	50	50
Peso (kg)	77	77	99	101	149	154	204
Dimensioni HxLxP (mm)**	951x471x361	951x471x361	996x564x386	996x564x386	1000x570x389	977,5x781,6x517,9	1017,5x787,6x523,9
Altezza uscita posteriore	803	803	860	860	860	812,5	812,5
Ø uscita esterna	Ø150	Ø150	Ø150	Ø150	Ø150	Ø150	Ø150
Combustione Pulita	●	●	●	●	●	●	●
Combustione Chiusa	●	●	●	●	●	●	●
<b>Colori / finiture disponibili***):</b>							
Nero	●	●	●	●	●	●	●
Vetro laterale	-	●	-	●	-	-	-
Top e rivestimento in pietra Serpentina	-	-	-	-	●	-	●
<b>Accessori</b>							
Porta vano legna	▲	▲	▲	▲	▲	▲	▲
Kit di raccordo per presa aria diretta	▲	▲	▲	▲	▲	▲	▲



Rivenditore autorizzato

SCAN e ILD sono marchi del Gruppo JØTUL  
[www.scan-stoves.it](http://www.scan-stoves.it) - [www.ildstoves.it](http://www.ildstoves.it)