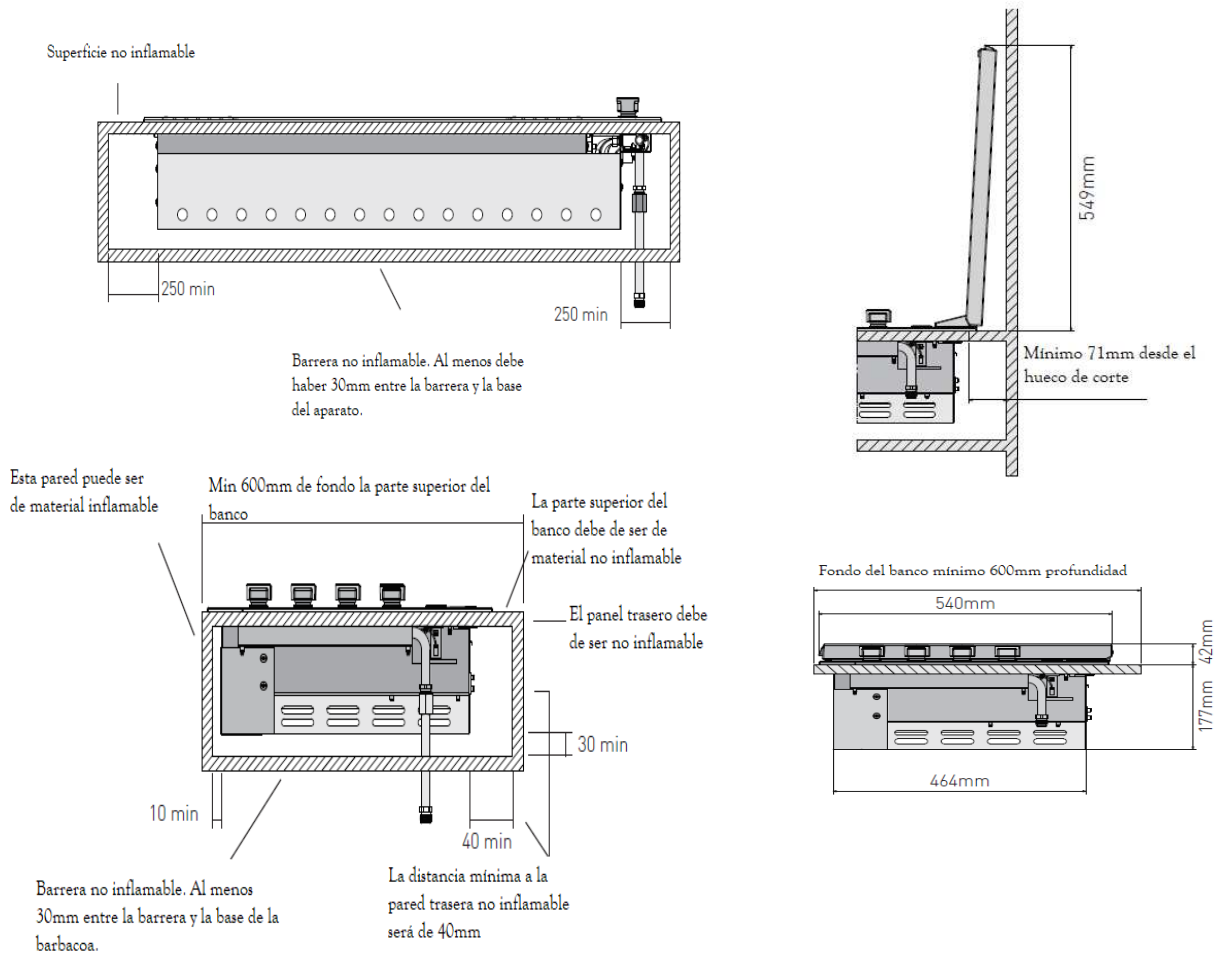
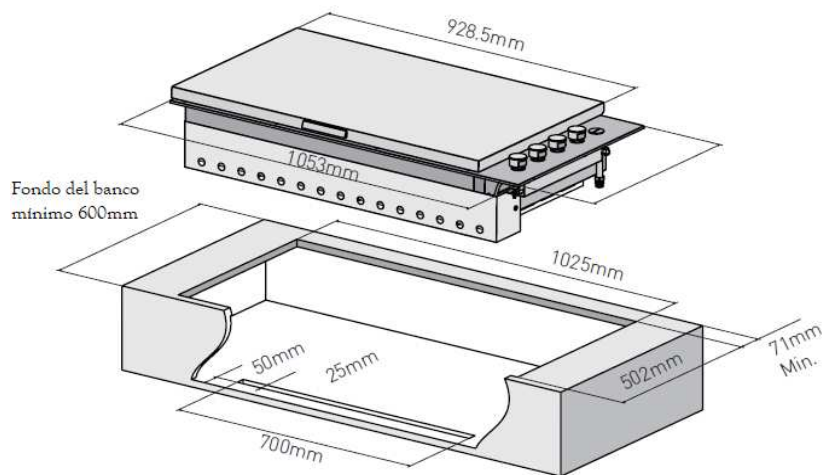


DIMENSIONES



Instalación tipo isla

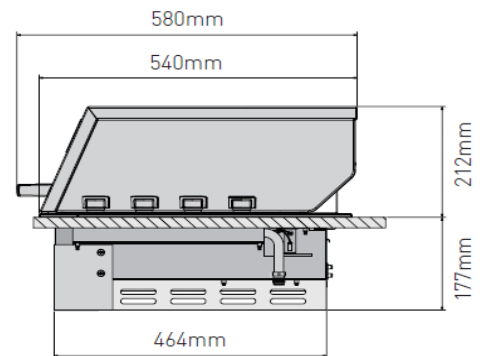
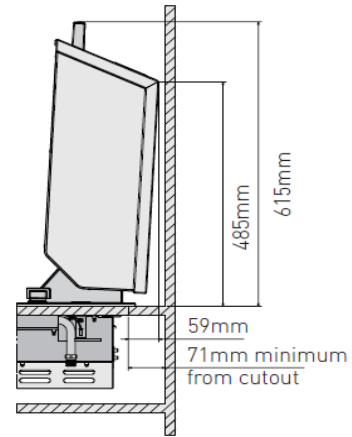
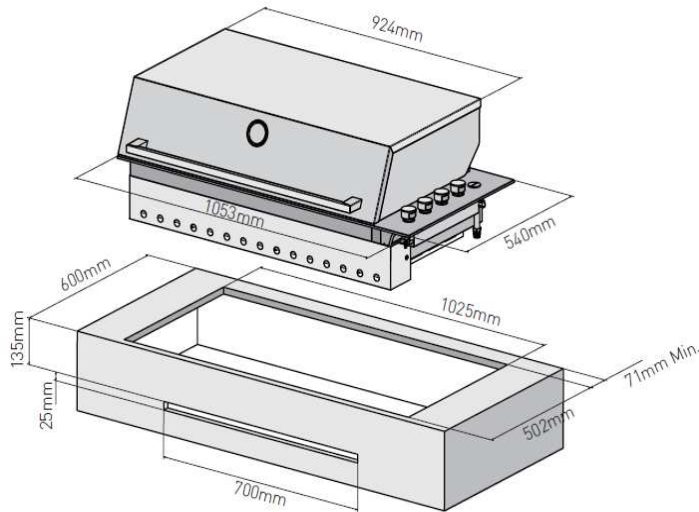
(el ejemplo muestra el modelo con tapa plana)



Ventilación alternativa en la base de la construcción (frontal cortado en la imagen para mejor explicación).

ADVERTENCIA: Este aparato requiere ventilación. Se aconseja un espacio abierto. Se puede poner una rejilla si se desea. Esta zona de ventilación permitirá que entre aire en la construcción para asegurar la correcta combustión de los gases y la correcta extracción de productos inflamables. El espacio de ventilación no debe medir menos de 700mmx25mm

Instalación en un banco con salpicadero (en el ejemplo se muestra el modelo con tapa horno)



ADVERTENCIA: Este aparato requiere ventilación. Se aconseja un espacio abierto. Se puede poner una rejilla si se desea. Esta zona de ventilación permitirá que entre aire en la construcción para asegurar la correcta combustión de los gases y la correcta extracción de productos inflamables. El espacio de ventilación no debe medir menos de 700mmx25mm

Instalación en un banco con salpicadero

- El salpicadero debe ser de un material no inflamable a menos que esté a más de 450mm de distancia del aparato.
- El espacio libre entre la barbacoa y un salpicadero inflamable será de 250mm para el modelo con tapa plana y de 450mm para el modelo de tapa horno.
- La profundidad mínima (de delante a atrás) del banco sobre el que se instala la barbacoa será de 600mm.
- La medida del corte en el banco para la instalación de la barbacoa será de 1025mm x 502mm. Consulte la imagen de arriba.
- Para el modelo con tapa horno se requiere un espacio trasero específico entre el salpicadero y la base del corte del banco de 71mm mínimo. Esto permitirá que se pueda abrir la tapa.

Instalación tipo isla

- Si este aparato se instala en una construcción tipo isla, se podrá colocar centrado, siempre que se sigan todas las instrucciones anteriormente indicadas en referencia a las distancias de materiales combustibles. Preste especial atención a las dimensiones totales del corte para que se pueda abrir la tapa y quede el producto bien encastrado.
- El corte para la colocación de la barbacoa deberá ser de 1025mm x 502mm. Consulte la imagen.