

SYNTHESIS MODULAR



PELLET



AIRE

11,5 kW

80

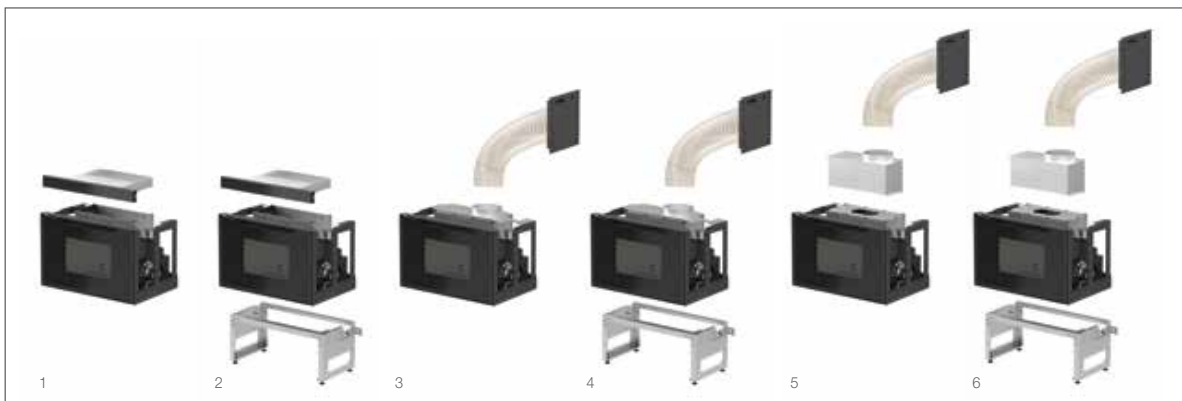
SYNTHESIS MODULAR es la esencia del hogar de pellet aire, con un diseño elegante, con todas las opciones y los accesorios posibles para transformarlo y proyectarlo de acuerdo con sus propias necesidades. Desde el simple casete para chimenea existente, en renovación y reemplazo de una chimenea vieja, SYNTHESIS MODULAR podrá convertirse en una nueva chimenea con sus pies y sus accesorios: ¿La carga del pellet? O por un cajón frontal, o por el tobogán. ¿La difusión del aire caliente? O frontalmente, de manera simple, o a través la canalización. ¿El depósito de pellet? O el estándar, o además, con un contenedor adicional. ...!Descubre la estética y las variedades que ofrece este modelo!

Der luftgeführte SYNTHESIS MODULAR macht mit seinem klaren Design mit allen möglichen Optionen und Zubehör das Wesentliche des Heims aus. So kann es nach Ihren eigenen Bedürfnissen umgewandelt und gebaut werden. Ausgehend vom einfachen, in eine bereits bestehende Feuerstelle einzuführenden Kamineinsatz zur Sanierung und zum Austausch eines alten Kamins kann SYNTHESIS MODULAR mit seinen Füßen und all seinem Zubehör zum neuen Kamin werden: Das Laden der Pellets? Entweder mit einem Frontschub oder durch das Laderohr. Die Verteilung der Warmluft? Entweder ganz einfach von vorne oder als Lösung mit Rohrleitungen in andere Zimmer. Die Pelletsreserve? Entweder Standard oder noch mehr mit einem Zusatztank.... Entdecken Sie Ästhetik und angebotene Vielfalt dieses Modells.



Con Synthesis Modular,
TODO es posible.

Mit Synthesis Modular
ist ALLES möglich.



1. Casete + cajón de carga
Kamineinsatz + Ladeschub
2. Casete + cajón de carga + borriquete
Kamineinsatz + Ladeschub + Ständer
3. Casete + tobogán orientable carga de pellet con tapa
Kamineinsatz + verstellbares Pelletladerohr mit Klappe
4. Casete + tobogán orientable carga de pellet con tapa + borriquete
Kamineinsatz + verstellbares Pelletladerohr mit Klappe + Ständer
5. Casete + depósito adicional pellet + tobogán orientable carga de pallet con tapa
Kamineinsatz + zusätzlicher Pellettank + verstellbares Pelletladerohr mit Klappe
6. Casete + depósito adicional pellet + tobogán orientable carga de pellet con tapa + borriquete
Kamineinsatz + zusätzlicher Pellettank + verstellbares Pelletladerohr mit Klappe + Ständer



Synthesis Modular está equipado de serie con salida de aire caliente frontal y relativa regulación en salida. Es posible canalizar 1 o 2 bocas de aire caliente en otras habitaciones sin ventilador adicional (A). Está prevista también la adición de un ventilador derecho suplementario de 170 m³/h para una distancia mayor (B).

Synthesis Modular wird standardmäßig mit frontalem Heißluftaustritt und relativer Leistungsanpassung geliefert. Es ist möglich, 1 oder 2 Heißluftöffnungen ohne zusätzlichen Lüfter (A) in andere Räume zu leiten. Die Hinzufügung eines zusätzlichen rechten 170 m³/h Lüfters ist für eine größere Entfernung vorgesehen (B).