

TIMELESS NORWEGIAN CRAFT



Since 1853

COLECCIÓN ESTUFAS
LEÑA | PELLETS | GAS



ÍNDICE

JØTUL EN POCAS PALABRAS	4
LAS ESTUFAS DE LEÑA JØTUL	6
JØTUL F 160	10
JØTUL F 360 V2 ADVANCE	12
JØTUL F 370 V2 ADVANCE	15
JØTUL F 520	18
JØTUL F 130	20
JØTUL F 480	21
JØTUL F 105	22
JØTUL F 205 LL	24
JØTUL 305	25
JØTUL F 602 ECO	26
JØTUL F 100 ECO.2 LL	27
JØTUL F 200 LL	28
JØTUL F 400 ECO	29
JØTUL F 500 ECO	30
JØTUL FS 173	32
JØTUL FS 166	33
JØTUL FS 175	34
JØTUL FS 520 FRL	35
CHIMENEAS DE EXTERIOR	36
LAS ESTUFAS DE PELLET JØTUL	38
JØTUL PF 721 V2 JT	45
JØTUL PF 921 S JT	46
JØTUL PF 922 S JT	47
JØTUL PF 500	49
JØTUL PF 732 JT	50
JØTUL PF 733	51
JØTUL PF 1033	52
JØTUL PF 1230 S V2 JT	53
JØTUL PF 710 JT	55
JØTUL PF 911 S JT	55
JØTUL PC 800	57
JØTUL PC 901 JT	57
JØTUL PI 901 JT	59
LAS ESTUFAS DE GAS JØTUL	60
JØTUL GF 373	62
JØTUL GF 400	63
ANTES DE COMPRAR	64
CARACTERÍSTICAS TÉCNICAS	68



LUCHANDO CONTRA EL FRÍO DESDE 1853

JØTUL es uno de los fabricantes de estufas más antiguos del mundo. Orgullosos de nuestra herencia noruega, llevamos más de 160 años combinando nuestra experiencia técnica con el arte de combatir el frío.

Esta es la base de nuestra posición de liderazgo en el mercado, lo que hace que los clientes más exigentes y perspicaces de todo el mundo elijan JØTUL en lugar de cualquier otra marca.

Póngase cómodo y deje que este catálogo le guíe a través de nuestras colecciones de estufas de leña, pellets y gas, junto con nuestros consejos para la realización de su proyecto.

TIMELESS NORWEGIAN CRAFT*

Las estufas de hierro fundido JØTUL están diseñadas en Noruega y proceden de nuestra fundición de Fredrikstad, situada al sur del fiordo de Oslo. Estamos orgullosos de nuestra herencia y llevamos más de 160 años combinando la experiencia técnica con el arte de domar el frío.



GARANTÍA
25 AÑOS

LA MAYOR GARANTÍA DEL MERCADO

Queremos ofrecer a nuestros clientes lo mejor de lo mejor, por lo que todos nuestros productos se fabrican respetando nuestra tradicional artesanía noruega con materiales cuidadosamente seleccionados. La excepcional durabilidad de nuestros productos es la razón por la que JØTUL ofrece una garantía ampliada de hasta 25 años en las piezas de hierro fundido de los aparatos de leña y de gas y una garantía ampliada de hasta 5 años en el cuerpo de calefacción de los equipos de pellets. Visite el sitio jotul.es para conocer las condiciones generales de la garantía, registrar en línea su equipo JØTUL y beneficiarse de la extensión de garantía.

HIERRO FUNDIDO : ELECCIÓN PARA GENERACIONES

Hemos elegido fabricar nuestros aparatos en hierro fundido por su alta calidad y durabilidad. Las estufas de leña y de gas JØTUL no se deforman, las puertas se mantienen en su sitio y las bisagras y los mecanismos de cierre siguen siendo fiables incluso después de muchos años de uso. Además, dispone de piezas de recambio para prolongar la vida útil de su JØTUL.



*Artesanía noruega intemporal



PRIMER FABRICANTE NORUEGO DESDE 1853

Noruega es conocida en todo el mundo por su compromiso sostenible con el medio ambiente, con los requisitos más estrictos en materia de emisiones. Por ello, JØTUL trabaja constantemente en mejorar la eficiencia y optimizar la combustión de sus aparatos.

Una buena noticia para su cartera, pero también para el medio ambiente !

DISEÑO Y CONFORT EN SU VIDA COTIDIANA

Los productos JØTUL tienen un diseño moderno y funcional. Son innovadores y resisten el paso del tiempo, trascendiendo las modas pasajeras. En JØTUL, creemos que la forma no sólo debe ser estética, sino también funcional. Muchos de nuestros productos han ganado prestigiosos premios de diseño internacional.

JØTUL se adapta al mercado ofreciendo productos que responden a las nuevas necesidades y tecnologías. Con la gama de aparatos de pellets, podrá disfrutar de un calor apacible y controlarlo esté donde esté.

LA MEJOR MARCA PARA EL HOGAR



JØTUL ha vuelto a ser nombrada una de las Mejores Marcas para el Hogar 2021-2022 en la categoría "Estufas de leña y pellets" en el ranking establecido por la revista Capital. Esta clasificación premia a las marcas preferidas por ciudadano europeo para equipar sus hogares. Este premio ilustra la confianza que nuestros clientes tienen en los productos JØTUL.

La calidad y la longevidad han estado siempre en el centro de nuestra atención, para que pueda disfrutar del confort y el placer del calor JØTUL en su hogar con total tranquilidad !



LAS ESTUFAS DE LEÑA JØTUL

Con su amplia gama de estufas de leña, JØTUL ofrece múltiples opciones para elegir en cuanto a diseño y potencia de calefacción, con una misma vocación en todos sus modelos: hacerle disfrutar del fuego de leña, de su momento JØTUL.

Sin olvidar la satisfacción de saber que nos calentamos gracias a una fuente de energía natural y la más económica del mercado.







LA ESTUFA DE LEÑA, UN CALOR ECOLÓGICO Y ECONÓMICO

Estamos a la vanguardia de la tecnología de combustión limpia para chimeneas ecológicas. ¡Para que puedas relajarte frente al fuego en tu estufa JØTUL!

La madera es una energía renovable que ayuda a combatir el cambio climático. Presente en abundancia en España, el uso de la madera tiene hoy un impacto neutro en las emisiones de gases de efecto invernadero. En efecto, la cantidad de CO₂ producida durante la combustión de la leña se compensa con la cantidad absorbida durante el crecimiento del árbol.

Como fabricante, JØTUL se compromete a fabricar equipos cada vez más eficientes que cumplan con las normas más estrictas para la preservación de nuestro medio ambiente.

UN CALOR ECOLÓGICO

Emplear una estufa JØTUL es una solución de calefacción ecológica. Gracias a su sistema de **doble combustión limpia**, los equipos JØTUL queman los gases y partículas antes de que escapen por el conducto. **Se reducen las emisiones de partículas hasta en un 90 %** si nos comparamos con un hogar o estufa de antigua generación. Así, conseguimos un máximo de calor con un impacto mínimo en el medio ambiente.



UN CALOR ECONÓMICO



Más que nunca, la leña es la forma más económica de calentar: cuesta **la mitad que el gas, 3 veces menos que el gasóleo y 4 veces menos que la electricidad.**

Las estufas de leña JØTUL, gracias a su **sistema de combustión limpia CB (Clean Burn)**, ofrecen un mejor rendimiento y consumen menos combustible que los aparatos más antiguos sin esta tecnología. Con un uso adecuado de su estufa, puede **reducir el consumo de leña hasta en un 40%.**

LAS ECO-ETIQUETAS JØTUL



Este logo indica que los modelos están equipados con admisión de aire secundario o terciario para conseguir la famosa doble combustión JØTUL.



Las estufas con el logo de "combustión estanca" están equipadas con conexión directa de aire exterior. La conexión directa de una toma de aire exterior mejora el confort y la eficiencia de la instalación, ya que evita la entrada de aire frío y la pérdida de aire caliente en la casa.

UN CALOR CONFORTABLE

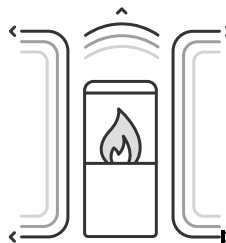
El hierro fundido puede soportar altas temperaturas: retiene el calor generado y lo devuelve uniformemente. Nuestra gama de estufas de leña ofrece dos modos de calefacción para satisfacer mejor sus necesidades de calor.

CALEFACCIÓN POR RADIACIÓN



La radiación es el calor que emite directamente el aparato y viaja a través del aire hasta que alcanza un material que puede absorberla. El material expuesto comenzará a calentarse. Este tipo de calefacción se recomienda para habitaciones con techos altos, para casas con exposición al viento o difíciles de calentar y para grandes volúmenes.

CALEFACCIÓN POR CONVECCIÓN



El calor se distribuye por convección cuando el aire alrededor de la estufa de leña se calienta, se expande y sube. Si la estufa de leña tiene un revestimiento de convección (placas en los laterales con aberturas en la parte superior e inferior), el aire se canaliza, sube y el calor se distribuye por la habitación. Una estufa de convección es adecuada para calentar varias habitaciones entre las que se puede favorecer la circulación de aire.

CALEFACCIÓN POR CONVECCIÓN Y RADIACIÓN

La mayoría de equipos combinan ambos sistemas.

Las placas de convección (también llamadas “escudos térmicos”) se instalan generalmente detrás de la estufa para proteger la pared trasera. La gran mayoría de equipos JØTUL combinan ambos sistemas para mejorar el ambiente interior con temperaturas homogéneas de suelo a techo.



LA ELECCIÓN DE LOS DISEÑADORES DE INTERIORES

La gama Jøtul F 160 presenta 5 modelos combinando versiones de un cristal o tres cristales con distintas bases. Este modelo se concibe para interiores modernos y mantiene un rendimiento óptimo desde 3 kW hasta su potencia máxima.

POTENCIA NOMINAL 5 KW

RENDIMIENTO 82/83%*

CAPACIDAD HASTA 225 M³



flamme VERTE

JØTUL F 162

La JØTUL F 162 se caracteriza por sus 3 patas que la convierten en una estufa ligera, sobria y moderna.

ACCESORIOS :

Piedra esteatita superior, tapa para toma de aire exterior negro mate, kit de toma de aire exterior ø 100 mm, plancha de suelo.



ACABADO : ● PINTURA NEGRA
TRONCOS : 33 CM
DIMENSIONES : 903 X 450 X 447 MM
Alt.xanch.xprof.

JØTUL F 163

3 patas pero a la vez un look original con sus 3 cristales ofrecen una visión de fuego inmejorable ! Según los colores de su hogar, puede optar entre la versión pintada en negro mate o esmalte blanco !

ACCESORIOS :

Piedra esteatita superior, tapa para toma de aire exterior negro mate o esmalte blanco, kit de toma de aire exterior ø 100 mm, plancha de suelo.



ACABADOS : ● PINTURA NEGRA
○ ESMALTE BLANCO
TRONCOS : 33 CM
DIMENSIONES : 903 X 450 X 447 MM
Alt.xanch.xprof.

*82 % para las versiones de 3 cristales / 83 % la versión de 1 cristal

JØTUL F 165

Con una base más tradicional, la JØTUL F 165 es una versión de 3 cristales ideal para disfrutar plenamente del espectáculo de las llamas ! Este modelo está equipado con un juego de útiles integrado.

ACCESORIOS :

Piedra esteatita superior, kit de toma de aire exterior ø 100 mm, plancha de suelo.



ACABADO : ● PINTURA NEGRA
TRONCOS : 33 CM
DIMENSIONES :
Alt.xanch.xprof. 1033 X 450 X 447 MM

Este práctico juego de útiles integrado está disponible para el modelo JØTUL F 165. Discreto, se ubica en el interior de la puerta del compartimento leñero inferior.



JØTUL F 166

La estufa JØTUL F 166 se caracteriza por un elegante pedestal, marca de la casa, con el que JØTUL ha obtenido ya varios premios internacionales de diseño.

ACCESORIOS :

Piedra esteatita superior, tapa para toma de aire exterior negro mate, kit de toma de aire exterior ø 100 mm, plancha de suelo.



ACABADO : ● PINTURA NEGRA
TRONCOS : 33 CM
DIMENSIONES :
Alt.xanch.xprof. 1033 X 450 X 447 MM

JØTUL F 167

La JØTUL F 167 tiene los mismos atributos que la JØTUL F 166 pero con cristales laterales.

ACCESORIOS :

Piedra esteatita superior, tapa para toma de aire exterior negro mate, kit de toma de aire exterior ø 100 mm, plancha de suelo.



ACABADO : ● PINTURA NEGRA
TRONCOS : 33 CM
DIMENSIONES :
Alt.xanch.xprof. 1033 X 450 X 447 MM

DISEÑO Y CONFORT

Estas icónicas gamas de JØTUL aportan más confort para el uso diario con una puerta magnética que se puede cerrar con un simple empujón en el asa o puede dejarse abierta para facilitar la carga de los troncos. También ofrecen una luminosa cámara de combustión revestida en hierro fundido esmaltado en blanco y amplias opciones de personalización. Elija entre la versión de 1 cristal (JØTUL F 360) o de 3 cristales (JØTUL F 370), 3 bases, 2 alturas y muchas opciones para completar esta estufa.

RENDIMIENTO : 78 %
 CAPACIDAD HASTA : 250 M³
 CLASE ENERGÉTICA : **A**
 POTENCIA NOMINAL : 6 KW



JØTUL F 361 V2 ADVANCE

Aproveche el práctico espacio de almacenamiento en el compartimento inferior de la estufa JØTUL F 361 V2 Advance.

ACCESORIOS :

Piedra esteatita superior, kit de toma de aire exterior ø 100 mm, plancha de suelo específica en cristal o acero negro.

ACABADO : ● PINTURA NEGRA
TRONCOS : 33 CM
DIMENSIONES :
Alt.xanch.xprof. 1155 X 443 X 453 MM



JØTUL F 368 V2 ADVANCE

La JØTUL F 368 V2 Advance dispone de una puerta en fundición para cerrar el compartimento inferior.

ACCESORIOS :

Piedra esteatita superior, kit de toma de aire exterior ø 100 mm, plancha de suelo específica en cristal o acero negro.

ACABADO : ● PINTURA NEGRA
TRONCOS : 33 CM
DIMENSIONES :
Alt.xanch.xprof. 1155 X 443 X 453 MM



JØTUL F 363 V2 ADVANCE

Este es el modelo con pedestal central de la gama. Se puede completar con una base giratoria opcional para disfrutar de las llamas en 360° !

ACCESORIOS :

Piedra esteatita superior, base giratoria 360°, kit de toma de aire exterior ø 100 mm (no compatible con base giratoria), plancha de suelo específica en cristal o acero negro.

ACABADO : ● PINTURA NEGRA
TRONCOS : 33 CM
DIMENSIONES :
Alt.xanch.xprof. 1155 X 443 X 453 MM



Línea ojival



Control de entrada de aire unificado

JØTUL F 361 HT V2 ADVANCE

La versión alta de la JØTUL F 361 V2 Advance permite albergar el kit de acumulación de calor JØTUL disponible como opción para aprovechar más tiempo el calor almacenado.

ACCESORIOS :

Kit de acumulación de calor JØTUL, kit de toma de aire exterior ø 100 mm, plancha de suelo específica en cristal o acero negro.

ACABADO : ● PINTURA NEGRA
TRONCOS : 33 CM
DIMENSIONES :
Alt.xanch.xprof. 1534 X 443 X 453 MM



JØTUL F 368 HT V2 ADVANCE

Este modelo propone un módulo alto para una silueta más estilizada y una puerta para cerrar el compartimento inferior.

ACCESORIOS :

Kit de acumulación de calor JØTUL, kit de toma de aire exterior ø 100 mm, plancha de suelo específica en cristal o acero negro.

ACABADO : ● PINTURA NEGRA
TRONCOS : 33 CM
DIMENSIONES :
Alt.xanch.xprof. 1534 X 443 X 453 MM



JØTUL F 361 HT V2 Advance pintura negra



JØTUL F 378 V2 Advance pintura negra

JØTUL F 371 V2 ADVANCE

La gama JØTUL F 370 V2 Advance se caracteriza por los 3 cristales para aprovechar la visión de llama a 180°. Este modelo propone una base de diseño sobrio y un práctico estante de almacenamiento.

ACCESORIOS :

Piedra esteatita superior, kit de toma de aire exterior ø 100 mm , plancha de suelo específica en cristal o acero negro.



ACABADO : ● PINTURA NEGRA
 TRONCOS : 33 CM
 DIMENSIONES :
 Alt.xanch.xprof. 1155 X 443 X 453 MM

JØTUL F 378 V2 ADVANCE

La JØTUL F 378 V2 Advance presenta la misma base que el modelo 371, incorporando una práctica y elegante puerta de fundición.

ACCESORIOS :

Piedra esteatita superior, kit de toma de aire exterior ø 100 mm, plancha de suelo específica en cristal o acero negro.



ACABADO : ● PINTURA NEGRA
 TRONCOS : 33 CM
 DIMENSIONES :
 Alt.xanch.xprof. 1155 X 443 X 453 MM

JØTUL F 373 V2 ADVANCE

Este modelo destaca por su estética moderna, sus ventanas laterales y su pedestal central. Este modelo es una versión revisada de la única estufa del mundo merecedora del premio internacional al diseño "Red dot design award: best of the best".

ACCESORIOS :

Piedra esteatita superior, base giratoria 360°, kit de toma de aire exterior ø 100 mm (no compatible con base giratoria), plancha de suelo específica en cristal o acero negro.



ACABADO : ● PINTURA NEGRA

TRONCOS : 33 CM

DIMENSIONES :

Alt.xanch.xprof. 1155 X 443 X 453 MM



Cargue los troncos con gran facilidad gracias a la función «Stay» que mantiene la puerta abierta.

JØTUL F 371 HT V2 ADVANCE

Esta versión alta de la JØTUL F 371 V2 Advance tiene los mismos atributos técnicos y estéticos que el modelo del que deriva, pudiendo equipar en opción el kit de acumulación de calor.

ACCESORIOS :

Kit de acumulación de calor JØTUL, kit de toma de aire exterior ø 100 mm, plancha de suelo específica en cristal o acero negro.



ACABADO : ● PINTURA NEGRA

TRONCOS : 33 CM

DIMENSIONES :

Alt.xanch.xprof. 1534 X 443 X 453 MM

JØTUL F 378 HT V2 ADVANCE

Esta estufa elevada también puede equipar el kit de acumulación de calor JØTUL. Su elegante diseño se completa con la puerta de fundición que discretamente oculta el contenido de los estantes inferiores..

ACCESORIOS :

Kit de acumulación de calor JØTUL, kit de toma de aire exterior ø 100 mm, plancha de suelo específica en cristal o acero negro.



ACABADO : ● PINTURA NEGRA

TRONCOS : 33 CM

DIMENSIONES :

Alt.xanch.xprof. 1534 X 443 X 453 MM



JØTUL F 373 HT V2 Advance pintura negra

JØTUL F 373 ADVANCE

Para dar a su hogar un aspecto aún más luminoso, tiene la JØTUL F 373 Advance en acabado esmalte blanco.

ACCESORIOS:

Piedra esteatita superior, base giratoria 360°, kit de toma de aire exterior ø 100 mm (no compatible con base giratoria), plancha de suelo específica en cristal o acero negro.



Piedra esteatita superior

ACABADO: ESMALTE BLANCO

TRONCOS: 33 CM

DIMENSIONES:
Alt.xanch.xprof. 1155 X 443 X 453 MM



UNA PANTALLA DE LUZ EN SU HOGAR

Gracias a sus 3 cristales, la JØTUL F 520 ofrece una vista panorámica de las llamas.

Con el fuego apagado, la JØTUL F 520 y sus placas interiores en fundición esmaltada blanca seguirán iluminando su casa. Para una estufa más estilizada, opte por la versión High Top.

RENDIMIENTO : 77 %

CAPACIDAD HASTA : 350 M³

CLASE ENERGÉTICA : **A**

POTENCIA NOMINAL : 7 KW





JØTUL F 520 High Top pintura negra

JØTUL F 520

Los amantes de las estufas de diseño contemporáneo están de enhorabuena con este cuerpo de fundición de líneas rectas y color negro. La base de la estufa se puede utilizar como práctico almacén de leña.

ACCESORIOS :

Tapa de toma de aire exterior, kit de toma de aire exterior ø 100 mm, plancha de suelo.



ACABADO : ● PINTURA NEGRA
 TRONCOS : 50 CM
 DIMENSIONES :
 Alt.xanch.xprof. 1000 X 594 X 532 MM

JØTUL F 520 HT

Descubra la versión elevada de la JØTUL F 520 y alargue los momentos de calidez con el kit de acumulación de calor opcional.

ACCESORIOS :

Kit de acumulación de calor, tapa de toma de aire exterior, kit de toma de aire exterior ø 100 mm, plancha de suelo.



ACABADO : ● PINTURA NEGRA
 TRONCOS : 50 CM
 DIMENSIONES :
 Alt.xanch.xprof. 1319 X 594 X 532 MM

MÁXIMO CONFORT

Las estufas JØTUL F 136 y JØTUL F 137 disponen del sistema de doble combustión limpia JØTUL y permiten reducir el consumo de leña hasta el 40%. La convección integrada permite instalar la estufa más cerca de materiales combustibles. Diseñada por la premiada agencia de diseño Hareide Design, la gama JØTUL F 130 seduce por una estética pura y sutil. La estufa ideal para casas bien aisladas.

POTENCIA NOMINAL **4,7 KW**RENDIMIENTO **83 %**CAPACIDAD HASTA **200 M³**

JØTUL F 136

La estufa de leña JØTUL F 136 tiene un elegante pedestal central.

ACCESORIOS :

Kit de toma de aire exterior ø 100 mm, plancha de suelo.



ACABADO : ● **PINTURA NEGRA**
 TRONCOS : **25 CM**
 DIMENSIONES :
 Alt.xanch.xprof. **1098 X 410 X 396 MM**

JØTUL F 137

Para mejor visión de fuego, elija la versión de 3 cristales.

ACCESORIOS :

Kit de toma de aire exterior ø 100 mm, plancha de suelo.



ACABADO : ● **PINTURA NEGRA**
 TRONCOS : **25 CM**
 DIMENSIONES :
 Alt.xanch.xprof. **1098 X 410 X 396 MM**

LA ESTUFA REDONDEADA

Le encantarán estas estufas con curvas únicas y un cristal también curvo que ofrece una visión de las llamas sin obstáculos. Su convección reforzada permite instalarlas en rincones reducidos.



POTENCIA NOMINAL 6 KW

RENDIMIENTO 75%

CAPACIDAD HASTA 275 M³



JØTUL F 481

Estético también rima con práctico ! La JØTUL F 481 presenta un práctico y estético compartimento inferior para almacenar sus accesorios o su leña.

ACCESORIOS :

Kit de toma de aire exterior ø 100 mm, plancha de suelo.



ACABADO : ● PINTURA NEGRA
TRONCOS : 30 CM
DIMENSIONES :
Alt.xanch.xprof. 1180 X 466 X 460 MM

JØTUL F 483

La Jøtul F 483 presenta el reconocible pedestal central marca de la casa de JØTUL. Opte por el accesorio de base giratoria para poder contemplar el espectáculo del fuego desde cualquier rincón de su hogar.

ACCESORIOS :

Base giratoria 360°, kit de toma de aire exterior ø 100 mm (no compatible con base giratoria), plancha de suelo.



ACABADO : ● PINTURA NEGRA
TRONCOS : 30 CM
DIMENSIONES :
Alt.xanch.xprof. 1180 X 466 X 460 MM

GRAN PANTALLA DE FUEGO

Partimos de una estufa clásica reformándola con líneas contemporáneas, para crear la JØTUL F 105. Esta gama combina más de 160 años de experiencia en la fabricación de estufas de leña funcionales con un diseño de calidad superior. Disponible en versión de 4 patas cortas o largas, o con base de fundición, puede completarse con un escudo térmico o una placa superior en piedra esteatita opcionales.

RENDIMIENTO : 83 %
 CAPACIDAD HASTA : 200 M³
 CLASE ENERGÉTICA : **A+**
 POTENCIA NOMINAL : 4,5 KW



JØTUL F 105 R LL

Small is beautiful ! A pesar de su tamaño, la Jøtul F 105 es una estufa de leña que destaca sobre el resto por su gran superficie de cristal con gran visión de fuego, y su control de aire intuitivo que la hacen muy cómoda de utilizar.

La versión de patas le da una imagen más ligera, perfecta para espacios reducidos.



ACCESORIOS :

Bandeja negro mate o esmalte blanco, piedra esteatita superior, asa de cenicero, escudo térmico negro mate o esmalte blanco, plancha de suelo.

ACABADOS : ● PINTURA NEGRA
○ ESM. BLANCO

TRONCOS : 33 CM

DIMENSIONES :
Alt.xanch.xprof. 690 X 410 X 325 MM

JØTUL F 105 R SL

Quiere una estufa XS ? Jøtul cumple su deseo con una estufa con patas cortas en la gama JØTUL F 105 ! Ideal para instalar dentro de un hogar abierto.



ACCESORIOS :

Bandeja negro mate, piedra esteatita superior, asa de cenicero, escudo térmico negro mate, plancha de suelo.

ACABADO : ● PINTURA NEGRA

TRONCOS : 33 CM

DIMENSIONES :
Alt.xanch.xprof. 550 X 410 X 325 MM

JØTUL F 105 R B

La estufa Jøtul F 105 también está disponible con base cerrada que continúa la forma de la estufa hasta el suelo.

La estufa Jøtul F 105 se ha diseñado para funcionar óptimamente desde baja potencia y a pesar de ello afrontar con holgura el rigor del invierno noruego.



ACCESORIOS :

Piedra esteatita superior, asa de cenicero, escudo térmico negro mate, plancha de suelo.

ACABADO : ● PINTURA NEGRA

TRONCOS : 33 CM

DIMENSIONES :
Alt.xanch.xprof. 690 X 410 X 325 MM



JØTUL F 105 R B negro mate con opción de escudo térmico

MINIMALISMO ESCANDINAVO

La nueva JØTUL F 205 combina el diseño escandinavo, la tecnología de calefacción más avanzada y materiales duraderos. El resultado es una estufa de leña compacta con un diseño elegante. Las placas interiores de refuerzo en hierro fundido favorecen una radiación óptima.

POTENCIA NOMINAL 5 KW

RENDIMIENTO 82 %

CAPACIDAD HASTA 225 M³



JØTUL F 205 LL - NOVEDAD

La JØTUL F 205 está diseñada para funcionar de forma óptima incluso a baja potencia. Es muy fácil de usar gracias a su exclusivo control de aire y su cenicero integrado.

ACCESORIOS :

Tapa para toma de aire exterior negro mate, kit de toma de aire exterior, plancha de suelo.



La JØTUL F 205 LL presenta una bella combinación de líneas rectas y curvas para un estilo único. Merecen mención especial los paneles laterales de hierro fundido acanalados que favorecen la radiación.

ACABADO : ● PINTURA NEGRA
TRONCOS : 40 CM
DIMENSIONES :
Alt.xanch.xprof. 755 X 521 X 472 MM

EL ESPECTÁCULO DE LAS LLAMAS

Si busca una estufa funcional, con capacidad de calefacción y visión de fuego "en pantalla grande", este modelo es justo para usted ! Seguro que encontrará lo que necesita entre las versiones en pintura negra o esmalte blanco y con las diferentes opciones de base o patas.



POTENCIA NOMINAL 7 KW

RENDIMIENTO 79 %

CAPACIDAD HASTA 250 M³



A

flamme VERTE



reddot award 2015 winner

JØTUL F 305 R LL

La Jøtul F 305 LL sobre 4 pies atrae todas las miradas. Sus intuitivos mandos de gestión de entrada de aire y su práctico cenicero escondido tras la puerta hacen que esta estufa sea muy cómoda de utilizar. Con patas cortas opcionales, recorte la altura de la estufa 20 cm para facilitar su instalación dentro de hogares abiertos.



ACCESORIOS :

4 patas cortas pintura negra o esmalte blanco, bandeja negro mate o esmalte blanco, piedra esteatita superior, kit de toma de aire exterior ø 100 mm, escudo térmico negro mate o esmalte blanco, plancha de suelo.

ACABADOS : ● PINTURA NEGRA
○ ESMALTE BLANCO

TRONCOS : 40 CM

DIMENSIONES : 850 X 560 X 395 MM
Alt.xanch.xprof.

JØTUL F 305 R B

La Jøtul F 305 B descansa sobre una sólida base y le ofrece la posibilidad de almacenar leña bajo la cámara de combustión. El formato horizontal de esta estufa permite alimentarla con troncos de 40 cm.



ACCESORIOS :

Piedra esteatita superior , kit de toma de aire exterior ø 100 mm, escudo térmico negro mate, plancha de suelo.

ACABADO : ● PINTURA NEGRA

TRONCOS : 40 CM

DIMENSIONES : 850 X 560 X 395 MM
Alt.xanch.xprof.

La gama JØTUL F 305 ha sido galardonada con varios premios; el internacional de diseño Red Dot Award y el Norwegian Award For Design Excellence.

AWARD FOR DESIGN EXCELLENCE
NORWEGIAN DESIGN COUNCIL

reddot award 2015
winner

NOMINATED FOR
HONOURS AWARD FOR DESIGN EXCELLENCE

UN DISEÑO ICÓNICO

La JØTUL F 602 es un modelo intemporal de la marca JØTUL concebido en los años 30 por los arquitectos Blakstad og Munthe-Kaas y diseñado por el escultor Ørnulf Bast. Ha sido nuestro modelo más vendido durante décadas. Esta nueva versión dispone de doble combustión y mejoras para cumplir con las exigencias medioambientales más estrictas. Su última innovación: toma de aire exterior, regulación de aire centralizada en un mando único y convección natural frontal, además de su placa de cocción superior. El encanto de lo antiguo, con la comodidad actual!

RENDIMIENTO: 81 %

CAPACIDAD HASTA : 200 M³

CLASE ENERGÉTICA : **A+**

POTENCIA NOMINAL : 4,9 KW



flamme
VERTE



JØTUL F 602 ECO

Esta icónica estufa de leña de JØTUL pone en valor lo vintage. Su placa de cocción de hierro fundido permite colocar encima una tetera como en los viejos tiempos.

ACCESORIOS:

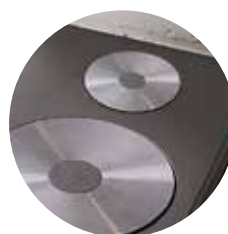
Segunda placa de cocción Ø 125 mm (únicamente con salida trasera), escudo térmico lateral negro mate, adaptador para toma de aire del exterior, tapa para toma de aire exterior negro mate, plancha de suelo.



Pomo de madera estilo JØTUL



Cuidados detalles en los paneles laterales de hierro fundido



Una segunda placa de cocción está disponible como opción

ACABADOS: ● PINTURA NEGRA

● ESMAL. AZUL-NEGRO

TRONCOS: 40 CM

DIMENSIONES:

Alt.x anch.x prof. 637 X 320 X 540 MM

JØTUL F 100 ECO.2 LL SE

Aquí tenemos el modelo más pequeño de la célebre gama clásica-colonial de estufas de leña JØTUL, en su versión adaptada a la nueva normativa. Para una versión 6 cm más baja, opte por el accesorio de patas cortas opcionales.



ACCESORIOS:

4 patas cortas negras, plancha de suelo.

RENDIMIENTO: 80 %

CAPACIDAD HASTA: 200 M³

POTENCIA NOMINAL: 4,9 kW



A+

flamme
VERTE

ACABADOS: ● PINTURA NEGRA

● ESMAL. AZUL-NEGRO

○ ESMALTE MARFIL

TRONCOS: 35 CM

DIMENSIONES:

Alt.x anch.x prof. 658 X 528 X 445 MM



JØTUL F 100 ECO.2 LL SE negro mate

UN CLÁSICO RENOVADO

Descubra la última incorporación a la gama clásica de JØTUL, con un diseño modernizado gracias a sus líneas rectas y al trabajo en los laterales de hierro fundido, la maneta y la bandeja.

POTENCIA NOMINAL 5 KW

RENDIMIENTO 82%

CAPACIDAD HASTA 225 M³



JØTUL F 200 LL - NOVEDAD

Esta estufa de leña, ideal para pequeñas necesidades de calefacción, tiene suministro de aire directo y un cuerpo de hierro fundido diseñado para optimizar la radiación de calor.

ACCESORIOS :

Tapa para toma de aire exterior negro mate, kit de toma de aire exterior, plancha de suelo.



El trabajo de los laterales de hierro fundido forma parte del ADN de JØTUL, y un hermoso juego de estrías le da un toque moderno.

ACABADO : ● PINTURA NEGRA
TRONCOS : 40 CM
DIMENSIONES :
Alt.x anch.x prof. 755 X 561 X 472 MM

ESTUFA DE LEÑA RETRO ULTRA-TENDENCIA

La JØTUL F 400 ECO es una de nuestra estufas de leña clásicas de mayor capacidad, con espacio para troncos de hasta 50 cm. Su versión sin arcos permite disfrutar sin obstáculos del espectáculo de las llamas, en una amplia selección de acabados esmaltados o en la tradicional pintura negra.



POTENCIA NOMINAL 7 KW

RENDIMIENTO 83 %

CAPACIDAD HASTA 300 M³



JØTUL F 400 ECO

La JØTUL F 400 ECO es el best-seller de la gama clásica con una cámara de combustión capaz de alojar troncos de 50 cm.

ACCESORIOS :

Escudo térmico trasero, kit de toma de aire exterior ø 100 mm, plancha de suelo.



ACABADO : ● PINTURA NEGRA
TRONCOS : 50 CM
DIMENSIONES :
Alt.xanch.xprof. 748 X 665 X 605 MM

JØTUL F 400 ECO SE

La JØTUL F 400 ECO está disponible en versión "Special Edition" con una puerta sin arcos ! Este modelo está disponible también en acabado en esmalte.

ACCESORIOS :

Escudo térmico trasero, kit de toma de aire exterior ø 100 mm, plancha de suelo.



ACABADOS : ● PINTURA NEGRA
● ESMAL AZUL-NEGRO
○ ESMALTE MARFIL
TRONCOS : 50 CM
DIMENSIONES :
Alt.xanch.xprof. 748 X 665 X 605 MM

CLÁSICO RIMA CON ECOLÓGICO

Este modelo emblemático de la gama clásica JØTUL cumple con los últimos requisitos medioambientales. Esta estufa de leña conserva la identidad JØTUL con decoraciones moldeadas en hierro fundido esmaltado o pintado y sus finos arcos de estilo gótico en el cuerpo y la puerta. Con dos puertas de carga y un calentador de esteatita opcional, este modelo puede adaptarse a todos sus deseos.

Por su potencia y autonomía, esta estufa es la joya de la corona de la gama clásica de JØTUL.

RENDIMIENTO : 82 %

CAPACIDAD HASTA : 350 M³

CLASE ENERGÉTICA : **A+**

POTENCIA NOMINAL : 8,8 KW



flamme
VERTE



JØTUL F 500 ECO

La carga de troncos se puede llevar a cabo desde el frente o por la puerta de carga lateral para mayor comodidad de acceso a su cámara de combustión de gran capacidad.

ACCESORIOS :

Calienta-platos en piedra esteatita, kit de toma de aire exterior ø 100 mm, escudo térmico trasero, plancha de suelo.



ACABADO : ● PINTURA NEGRA
TRONCOS : 55 CM
DIMENSIONES :
Alt.xanch.xprof. 732 X 793 X 713 MM

JØTUL F 500 ECO SE

Si prefiere una puerta sin arcos y un diseño más moderno, opte por la versión JØTUL F 500 ECO SE y su puerta sin arcos !

ACCESORIOS :

Calienta-platos en piedra esteatita, kit de toma de aire exterior ø 100 mm, escudo térmico trasero, plancha de suelo.



ACABADOS : ● PINTURA NEGRA
● ESMAL. AZUL-NEGRO
○ ESMALTE MARFIL
TRONCOS : 55 CM
DIMENSIONES :
Alt.xanch.xprof. 732 X 793 X 713 MM

LA CALIDAD DEL ESMALTE JØTUL

JØTUL ha sido pionero en el proceso de esmaltado porcelánico para estufas desde hace más de 50 años. Nuestros acabados en esmalte resaltan la combinación de superficies lisas y con texturas en el diseño de una estufa JØTUL.

El secreto de la excepcional calidad de nuestro esmaltado reside en el proceso de fabricación.

La primera etapa en la fundición es esencial para producir un hierro fundido de calidad superior indispensable para obtener un acabado perfecto.

Antes del esmaltado, cada pieza de la estufa es granallada con arena, una por una, para eliminar toda traza de óxidos o grafitos de la superficie, con el fin de que el esmalte se adhiera a la perfección.

Esta es la razón por la que podemos garantizar que nuestro esmalte es de la mejor calidad.

Hoy, Jøtul tiene productos con diferentes grados de brillo: algunos acabados son mates, otros más brillantes, y algunas de nuestras estufas tienen el afamado acabado mayólica.

El denominador común a todos estos acabados esmaltados es la durabilidad. Una superficie esmaltada facilita la limpieza y no necesita mantenimiento, para que usted y su familia disfruten de su estufa JØTUL durante generaciones.



Esmalte azul-negro



Esmalte marfil



Esmalte blanco

LA MAGIA DE LA PIEDRA ESTEATITA

La JØTUL FS 173 es una de nuestras estufas-chimenea en piedra esteatita, un material capaz de almacenar calor. La piedra acumula el calor emitido por el hogar de fundición mientras la chimenea está encendida. Una vez que el fuego se apaga el calor se libera lentamente a la habitación.

Nuestra gama propone varios tamaños y potencias de hogar para poder elegir el modelo más adecuado a sus necesidades.

RENDIMIENTO :	77 %
CAPACIDAD HASTA :	350 M ³
CLASE ENERGÉTICA :	A
POTENCIA NOMINAL :	7 KW



flamme
VERTE



JØTUL FS 166

La JØTUL FS 166, equipada con un hogar JØTUL I 570, es la más potente de nuestras estufas-chimenea en piedra esteatita. Extienda la difusión de calor gracias al kit de acumulación de calor opcional.

ACCESORIOS :

Kit de acumulación de calor, planchas de suelo.



CAPACIDAD HASTA : 400 M³
 POTENCIA NOMINAL : 14 KW
 RENDIMIENTO : 77 %



ACABADO : ● PINTURA NEGRA/
 PIEDRA ESTEATITA

TRONCOS : 55 CM

DIMENSIONES :
 Alt.x anch.x prof. 1835 X 1025 X 536 MM

JØTUL FS 173

Para una visión de fuego en 3 dimensiones, opte por nuestra estufa-chimenea en piedra esteatita equipada con el hogar JØTUL I 520 de 3 caras. Sus ángulos no le dejarán indiferente !

ACCESORIOS :

Kit de apertura de puerta a izquierda, plancha de suelo.



ACABADO : ● PINTURA NEGRA/
 PIEDRA ESTEATITA

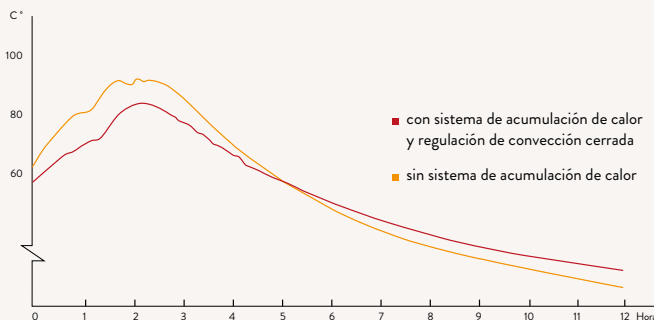
TRONCOS : 50 CM

DIMENSIONES :
 Alt.x anch.x prof. 1698 X 574 X 530 MM

PIEDRA ESTEATITA, UN MATERIAL ACUMULADOR DE CALOR

La piedra esteatita es un material tradicional y estético, que se integra perfectamente en interiores clásicos o más contemporáneos. Para los amantes de la piedra, resalta la línea única de nuestras estufas con un toque mineral.

La piedra esteatita es una piedra natural de origen volcánico que se aplica en revestimiento de chimeneas desde el siglo XVI, es reconocida por su capacidad de acumulación de calor y, combinada con hogares de fundición, ofrece gran inercia térmica almacenando el calor emitido por el hogar y devolviéndolo lentamente a la habitación. Un revestimiento en piedra esteatita transmite calor por radiación de forma suave y homogénea sin resecar el ambiente. Su superficie compuesta en parte de talco permanece suave y, aunque caliente, no quema.



Este gráfico representa la entrega de energía tras la última carga.

JØTUL FS 175

La chimenea JØTUL FS 175 es una estufa-chimenea en piedra esteatita moderna con una planta reducida. Es fácil y rápida de instalar. Personalice su altura con un módulo adicional opcional (+25 cm) en el que podrá albergar un kit de acumulación de calor opcional.

ACCESORIOS :

Módulo adicional, kit de acumulación de calor, kit de toma de aire exterior ø 100 mm, plancha de suelo.

CAPACIDAD HASTA : 350 M³
POTENCIA NOMINAL : 7 KW
RENDIMIENTO : 77 %



ACABADO : PINTURA NEGRA/
PIEDRA ESTEATITA

TRONCOS : 50 CM

DIMENSIONES :
Alt.xanch.xprof. 1285 X 850 X 520 MM



JØTUL FS 175

MODERNIDAD EN BRUTO

La estufa Jøtul FS 520 FRL mejora la chimenea de 3 cristales Jøtul I 520 con un revestimiento de silicato de calcio. Adapte el color de este modelo a su interior pintándolo del color que desee !

POTENCIA NOMINAL 7 KW

RENDIMIENTO 77%

CAPACIDAD HASTA 350 M³



A

flamme VERTE

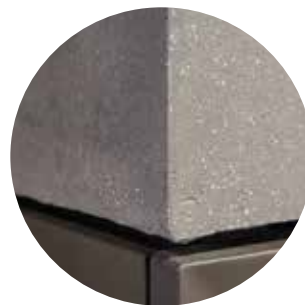
JØTUL FS 520 FRL

La JØTUL I 520 3 caras pone en valor las líneas rectas con un práctico hueco leñero en la base de este revestimiento en placas de silicato de calcio, ideal para chimeneas y listo para pintar !

ACCESORIOS :
Kit de acumulación de calor, kit de toma de aire exterior ø 80 mm, plancha de suelo.



Modelo de la ilustración pintado en blanco



El revestimiento de silicato de calcio está listo para ser pintado con el color que usted elija, ;para una estufa totalmente personalizable !

ACABADO : ● PINTURA NEGRA/
SILICATO DE CALCIO

TRONCOS : 50 CM

DIMENSIONES :
Alt.xanch.xprof. 1685 X 575 X 600 MM

NINGÚN JARDIN SIN CHIMENEA DE EXTERIOR

Disfrute de los beneficios y la calidez de un fuego incluso cuando hace frío fuera - nuestras chimeneas para exteriores están diseñadas para usarse durante todo el año.

Todo lo que se necesita es un fuego para crear un ambiente cálido y reunir a su familia y amigos al aire libre, sea cual sea la temperatura.



JØTUL TERRAZZA

En colaboración con Hareide Design, hemos diseñado la JØTUL Terrazza. Es una chimenea de exterior que rápidamente se convertirá en un imprescindible en las veladas con amigos... La chimenea de exterior está fabricada en acero Corten que, con el paso de los meses, se oxida confiriéndole ese aspecto especial y único!

ACCESORIOS:

Parrilla-barbacoa con soportes,
plancha de suelo.



ACABADO : ● ACERO CORTEN
TRONCOS : 60 CM
DIMENSIONES :
Alt.xanch.xprof. 1180 X 500 X 500 MM



JØTUL TERRAZZA XL

Esta es la versión XL de la JØTUL Terrazza para un fuego elevado y un acceso más cómodo a la parrilla de barbacoa !

ACCESORIOS:

Parrilla-barbacoa con soportes,
plancha de suelo.



ACABADO : ● ACERO CORTEN
TRONCOS : 60 CM
DIMENSIONES :
Alt.xanch.xprof. 1600 X 560 X 560 MM

JØTUL LOKE

El modelo JØTUL Loke permite mayor cercanía al fuego por su estructura estilizada y apertura frontal. Una chimenea resistente que permanecerá al aire libre en todas las estaciones. Aproveche su práctico espacio de almacenamiento !

ACCESORIOS:

Parrilla-barbacoa con soportes,
plancha de suelo.



ACABADO : ● ACERO CORTEN
TRONCOS : 40 CM
DIMENSIONES :
Alt.xanch.xprof. 1480 X 450 X 400 MM

ESTUFAS DE PELLET

Descubra nuestra gama de estufas de pellet: diseño redondo o líneas rectas, laterales negros o en color, en acero o cerámica - y diferentes tecnologías de calefacción para adaptarse a sus necesidades. Con su intuitiva pantalla táctil, las estufas de pellet JØTUL le permiten programar su funcionamiento y controlar la temperatura de su vivienda con detalle y precisión.







LAS ESTUFAS DE PELLET, CALOR ECOLÓGICO

La estufa de pellet de madera es una de las mejores soluciones de calefacción con bajo impacto medioambiental con un ahorro considerable en la factura de calefacción de su hogar. Las estufas de pellets JØTUL están diseñadas para garantizar una combustión eficiente y limpia, con un rendimiento superior al 90% y unos niveles de emisión que se encuentran entre los más bajos del mercado.

LAS ESTUFAS DE PELLET, CONFORT TÉRMICO



Todas las estufas JØTUL se pueden equipar con una toma de aire del exterior para combustión que las hace compatibles con las viviendas de nueva construcción. La conexión directa de aire exterior, mejora el confort y la eficiencia de su instalación evitando renovación de aire (frío) y la pérdida de aire ya calentado.

UNA ESTUFA EN HARMONÍA CON SU DECORACIÓN

Porque usted busca una estufa que encaje con la decoración de su hogar como un elemento decorativo más, JØTUL diseña y fabrica estufas que combinan innovación, prestaciones y diseño. Ya sean de líneas curvas y **formas cilíndricas** o de líneas rectas como en los modelos **rectangulares**, ya busque una pieza central o una más discreta **en un pasillo**, le acompañaremos en su proyecto para encontrar el modelo que mejor le encaje.

ESTANQUEIDAD GARANTIZADA



Los equipos de pellet JØTUL admiten toma de aire del exterior y se pueden considerar de Combustión Estanca, pero algunos identificados con este logo y el apellido "S", ofrecen mayor estanqueidad, interruptores de seguridad en depósito y puertas, y están certificadas a 50 Pa de sobrepresión.

OPTIMIZAR EL ESPACIO !



Las estufas con este icono, tienen salida de humos superior, lo que permite:

- ✓ reducir el espacio ocupado por la estufa gracias a una instalación más pegada a la pared.
- ✓ una conexión más estética centrada en el equipo.

PREPARE SU PROYECTO CON REALIDAD AUMENTADA !



Acompañado por nuestros distribuidores autorizados, podrá simular nuestras estufas en su casa en solo unos minutos gracias a nuestra herramienta de realidad aumentada. Más información en las últimas páginas del catálogo.

CALOR Y TRANQUILIDAD DESDE CUALQUIER SITIO

Una calefacción que se adapta a sus necesidades. Las estufas o chimeneas de pellets permiten disfrutar de la magia del fuego a la vez que aprovechan las nuevas tecnologías para facilitar el día a día ! Son fáciles de encender, programar y apagar gracias a su pantalla táctil o mediante la aplicación móvil.

SU ESTUFA DE PELLETS CONECTADA



Con la aplicación JØTUL PELLETS CONTROL podrá gestionar las funciones de su equipo de pellet JØTUL desde su smartphone o tablet.

Esté donde esté y cuando quiera, gracias a una interfaz intuitiva, tiene la libertad de controlar su estufa y así :

- ✓ regular la temperatura objetivo con los ajustes de la estufa hasta conseguir el calor confortable que se desea alcanzar,
- ✓ programar el tiempo de funcionamiento para regular el gasto en calefacción y disfrutar de un calor económico.

FACILIDAD DE USO



Las estufas y chimeneas JØTUL están equipadas con una pantalla táctil que permite controlar el aparato de forma muy intuitiva.

Puede programar la puesta en marcha de su aparato y gestionar la temperatura deseada fácilmente y en pocos segundos.



COMODIDAD SOBRE TODO !

¿Quiere controlar la temperatura de una habitación a otra fácilmente?

Las estufas de pellets JØTUL pueden equiparse con el termostato inalámbrico JØTUL Temp, que ofrece la posibilidad de registrar y controlar la temperatura de su habitación a distancia. Este sensor puede asociarse a cada salida de aire caliente canalizable para las unidades equipadas con esta tecnología. Esta opción se indica con la mención JT para las unidades compatibles.





FUENTE DE CALOR ADAPTADA A SUS NECESIDADES

Imagínese sentado cómodamente frente a su estufa de pellets. Déjese acariciar por el fuego y disfrute del calor perfecto en un entorno calmado.

Además de las necesidades de calefacción, prestamos especial atención a que las estufas de pellets JØTUL funcionen de forma silenciosa.

Puede elegir entre convección natural o convección mixta, en la que las turbinas permiten que el calor se distribuya más rápidamente.

A CADA USO CORRESPONDE UNA CONVECCIÓN



Convección natural

100% natural, la estufa distribuye el calor en la habitación sin recurrir a ventilación mecánica. Ultrasilencioso.



Convección forzada

Su estufa alcanzará rápidamente la temperatura deseada en la habitación gracias al ventilador, que acelera la difusión del calor.



Convección mixta

Gracias a la convección forzada, obtendrá rápidamente el calor deseado. Una vez alcanzada la temperatura programada, la convección natural se encargará de ofrecerle un mantenimiento del calor en silencio. La presencia de un ventilador desconectable permite un máximo confort sonoro y disfrutar del silencio.

GANAR EN EFICACIA AL CALENTAR VARIAS HABITACIONES

Gracias a su sistema de distribución de aire caliente, algunas estufas de pellets JØTUL pueden calentar hasta **3 habitaciones** de su vivienda.



El sistema de distribución de aire caliente de las estufas de pellets es ideal para los interiores tabicados, ya que permite una distribución fluida del calor en su hogar. Este sistema toma el aire caliente generado por el aparato y lo reparte a otras habitaciones.



Este sistema permite,

- ✓ mejorar **la eficiencia energética** de su casa.
- ✓ aumentar el nivel de **confort térmico**.
- ✓ realizar **ahorro en energía**.

TOTAL FACILIDAD DE USO

Utilice la potencia calorífica de su equipo de calefacción distribuyendo el calor a varias habitaciones de la casa.

El control y la regulación se realizan sencillamente con las instrucciones introducidas en el equipo desde la aplicación JØTUL PELLET CONTROL o a través de la pantalla táctil de su estufa.



LAS CURVAS... SON TENDENCIA !

Presentamos la gama de estufas de pellet redondas de JØTUL. 3 modelos y 2 potencias de calefacción: 7 o 9 kW. Todas con puerta decorativa de cristal serigrafiado negro, 4 colores posibles de detalles, y la flexibilidad de la convección mixta, desconectable para un funcionamiento silencioso.



JØTUL PF 721 V2 JT

Este modelo ofrece una potencia de 7 kW. Además del color de los detalles y manetas, elija también entre 3 colores de actualidad para el cuerpo de su estufa: negro, gris polvo o rojo rubí !

ACCESORIOS :

Termostato inalámbrico JØTUL Temp, kit de conexión para aplicación móvil, plancha de suelo.

CAPACIDAD HASTA : 275 M³
POTENCIA NOMINAL : 7 KW
RENDIMIENTO : 92,3 % A 2,9 KW
CAPACIDAD TANQUE : 18 KG
CONSUMO A LA HORA : 0,63 - 1,62 KG/H



ACABADOS : ● PINTURA NEGRA
● PINTURA GRIS POLVO
● PINTURA ROJO RUBÍ

DIMENSIONES :
ALT.XANCH.XPROF. 1190 X Ø 530 MM



ELIJA EL COLOR DE DETALLES Y MANETA :

Aluminio



Anodizado rojo



Anodizado verde



Anodizado negro



JØTUL PF 721 V2 JT pintura rojo rubí

CURVAS DESLUMBRANTES

Esta estufa ofrece salida superior centrada para ocupar menos espacio y seguir ofreciendo una potencia de 9 kW y estanqueidad reforzada. Como el resto de la serie redonda, se puede personalizar con uno de los 3 colores posibles : negro, gris polvo o rojo rubí, y con los 4 colores de los detalles : aluminio, anodizado rojo, verde o negro.



POTENCIA NOMINAL 9,1 KW

RENDIMIENTO 94,33 % A 2,2 KW

CAPACIDAD HASTA 340 M³



JØTUL PF 921 S JT

La estufa JØTUL PF 921 S JT se enfoca a espacios más grandes con su potencia de 9 kW. Con su estanqueidad reforzada, y su salida superior no le faltan ventajas !

ACCESORIOS :

Termostato inalámbrico JØTUL Temp, kit de conexión para aplicación móvil, plancha de suelo.



CAPACIDAD TANQUE : 19 KG
CONSUMO A LA HORA : 0,477 - 2,023 KG/H

ACABADOS : ● PINTURA NEGRA
● PINTURA GRIS POLVO
● PINTURA ROJO RUBÍ

DIMENSIONES :
ALT.XANCH.XPROF. 1126 X 570 X 587 MM

ELIJA EL COLOR DE DETALLES Y MANETA :

Aluminio



Anodizado rojo



Anodizado verde



Anodizado negro



DISTRIBUCIÓN DE CALOR

También con estanqueidad reforzada, la JØTUL PF 922 S JT presenta salida posterior para mayor discreción. También en la parte trasera, su ventilador de distribución dedicado permite canalizar parte del aire caliente a una habitación más alejada. Disponible en 2 colores y con los 4 colores del resto de la gama, podrá personalizarla a su gusto.



POTENCIA NOMINAL 8,8 KW

RENDIMIENTO 92,4 % A 2,5 KW

CAPACIDAD HASTA 340 M³



JØTUL PF 922 S JT

La JØTUL PF 922 S JT dispone de salida de humos trasera y de una salida de aire caliente canalizable con un ventilador independiente para repartir el calor a una segunda habitación.

ACCESORIOS :

Termostato inalámbrico JØTUL Temp, kit de conexión para aplicación móvil, plancha de suelo.



CAPACIDAD TANQUE : 23 KG

CONSUMO A LA HORA : 0,55 - 1,99 KG/H

ACABADOS : ● PINTURA NEGRA

● PINTURA GRIS POLVO

DIMENSIONES :

ALT.XANCH.XPROF. 1179,2 X 597,3 X 597,3 MM



Gracias a su sistema de distribución de aire caliente, esta estufa de pellets JØTUL puede calentar **otra habitación más** de su vivienda.

LA PUREZA DE LAS LÍNEAS RECTAS

¡ Fan del cubismo, déjese seducir por nuestra gama de estufas de pellet de líneas rectas !

5 modelos para satisfacer todas las necesidades de calefacción (5, 7, 10 y 12 kW), técnica y diseño adaptados a las necesidades de la vivienda moderna.



JØTUL PF 500

Déjese seducir por esta estufa de pellets retro ideal para interiores "pequeños" o para instalación en una chimenea abierta. Su funcionamiento mediante convección natural sin turbinas de convección forzada garantizan un confort acústico superior.



ACCESORIOS :

Mando a distancia, kit de conexión para aplicación móvil, plancha de suelo.

CAPACIDAD HASTA :	200 M ³
POTENCIA NOMINAL :	5,4 KW
RENDIMIENTO :	90,8 % A 2,4 KW
CAPACIDAD TANQUE :	16 KG
CONSUMO A LA HORA :	0,54 - 1,24 KG/H



ACABADOS : ● PINTURA NEGRA
 ● COLOR "CORTEN"

DIMENSIONES : 737 X 618 X 657 MM
ALT.XANCH.XPROF.



Pantalla de control retráctil para mayor discreción



Base y maneta de madera al más puro estilo escandinavo



JØTUL PF 500 en acero negro

MINIMALISMO RECTANGULAR

La estufa JØTUL PF 732 JT dispone de salida superior para ocupar menos espacio y reducir el impacto visual. Ofrece 7 kW de potencia, y un diseño de líneas rectas que no deja indiferente. Atrévase con el contraste de colores entre el gris de la estufa y el negro del cristal, o la uniformidad elegante del color negro. Por lo demás, este modelo incorpora regulación de la combustión por diferencias de presión, resistencia cerámica, panel táctil y posibilidad de conexión a internet.

POTENCIA NOMINAL 7 KW

RENDIMIENTO 92,3 % A 2,9 KW

CAPACIDAD HASTA 275 M³



flamme
VERTE

JØTUL PF 732 JT

Salida superior centrada para reducir la necesidad de espacio en esta práctica estufa de pellet JØTUL.

ACCESORIOS :

Termostato inalámbrico JØTUL Temp, kit de conexión para aplicación móvil, plancha de suelo.



CAPACIDAD TANQUE : 17 KG

CONSUMO A LA HORA : 0,628 - 1,6 KG/H

ACABADOS : ● PINTURA NEGRA

● PINT. GRIS POLVO

DIMENSIONES :

ALT.XANCH.XPROF. 1096 X 469 X 593 MM

ATRÉVASE CON EL ESTILO ESCANDINAVO

Las rejillas de ventilación y los acabados de madera dan a esta estufa un aspecto elegante y un estilo único. Elija entre 2 acabados según su decoración: acero negro mate o acero color corten.

Desde el punto de vista técnico, su ventilación forzada se adapta a la potencia requerida y la estufa puede equiparse con un accesorio de salida de humos superior descentrada a la izquierda para reducir su tamaño. La resistencia de encendido es cerámica.



POTENCIA NOMINAL 7,3 KW

RENDIMIENTO 92,2 % A 2,9 KW

CAPACIDAD HASTA 275 M³



JØTUL PF 733

Modelo de estilo sobrio y escandinavo. Su ventilación forzada se adapta a la demanda, y su accesorio opcional de salida superior reduce el espacio ocupado.

ACCESORIOS :

Mando a distancia, kit de conexión para aplicación móvil, kit para conducto de humos en salida superior (excéntrico, izquierdo), plancha de suelo.

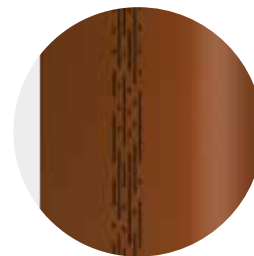


CAPACIDAD TANQUE : 15 KG

CONSUMO A LA HORA : 0,65 - 1,67 KG/H

ACABADOS : ● PINTURA NEGRA
● COLOR "CORTEN"

DIMENSIONES :
ALT.XANCH.XPROF. 1008 X 503 X 557 MM



Nuevo diseño de rejilla de ventilación efecto "Matrix"

DISEÑO Y AUTONOMÍA

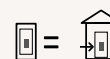
Con la misma inspiración de diseño escandinavo que el modelo anterior, la estufa JØTUL PF 1033 ofrece 10 kW de potencia y mayor autonomía de funcionamiento, gracias a su depósito de 21 kg de pellet. Elija entre 2 acabados según su decoración: acero negro mate o acero color corten.



POTENCIA NOMINAL 10,3 KW

RENDIMIENTO 91% A 4,3 KW

CAPACIDAD HASTA 360 M³



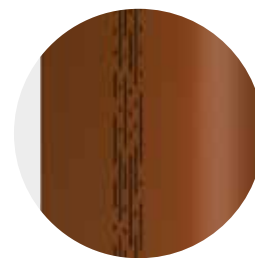
flamme VERTE

JØTUL PF 1033

Ríndase al diseño escandinavo de esta estufa y su potencia de 10 kW. Su convección forzada permite alcanzar la temperatura deseada con mayor rapidez.

ACCESORIOS:

Mando a distancia, kit de conexión para aplicación móvil, plancha de suelo.



Nuevo diseño de rejilla de ventilación efecto "Matrix"

CAPACIDAD TANQUE : 21 KG
CONSUMO A LA HORA : 0,96 - 2,37 KG/H

ACABADOS : ● PINTURA NEGRA
● COLOR "CORTEN"

DIMENSIONES :
ALT.XANCH.XPROF. 1101 X 534 X 540 MM

POTENCIA Y REPARTO DE CALOR

La estufa JØTUL PF 1230 S V2 JT ofrece unos impresionantes 12 kW de potencia calorífica que puede entregar a la habitación en la que se encuentra, o distribuir por conductos a dos habitaciones adicionales hasta a 14 metros de distancia con sus dos ventiladores adicionales independientes.

La potencia no está reñida con la comodidad, y por convección mixta también trabaja en silencio.

POTENCIA NOMINAL 12 KW

RENDIMIENTO 91% A 3,68 KW

CAPACIDAD HASTA 400 M³



A+

flamme VERTE

JØTUL PF 1230 S V2 JT

Nuestro modelo super estanco con potencia de 12 kW. Equipado con tres ventiladores independientes para distribución de aire caliente, dos de ellos canalizables hasta 14 metros de distancia por canal.

ACCESORIOS :

Termostato inalámbrico JØTUL Temp, kit de conexión para aplicación móvil, plancha de suelo.



CAPACIDAD TANQUE : 22 KG
CONSUMO A LA HORA : 0,52 - 2,79 KG/H

ACABADOS : ● PINTURA NEGRA
● PINTURA GRIS POLVO

DIMENSIONES :
ALT.XANCH.XPROF. 1170 X 549 X 499 MM



Gracias a su sistema de distribución de aire caliente, esta estufa de pellets JØTUL puede calentar hasta **3 habitaciones** de su vivienda.

THINK THIN !

Gracias a su poca profundidad, nuestras estufas de pellets de pasillo ocupan menos espacio y pueden colocarse en espacios más reducidos. Ofrecemos 2 modelos con forma rectangular o más redondeada... ; usted elige !

JØTUL PF 710 JT

Nuestro modelo ultracompacto canalizable de 28 cm de profundidad ofrece una potencia de 7 kW. De líneas rectas y con opción de acabado en acero negro o revestimiento cerámico gris cemento, la JØTUL PF 710 JT es ideal para una decoración contemporánea.



ACCESORIOS :

Termostato inalámbrico JØTUL Temp, kit de conexión para aplicación móvil, codo 90° para salida trasera, plancha de suelo.

CAPACIDAD HASTA :	275 M ³
POTENCIA NOMINAL :	7,35 kW
RENDIMIENTO :	94,96 % A 2,82 kW
CAPACIDAD TANQUE :	17 KG
CONSUMO A LA HORA :	0,6 - 1,63 KG/H



ACABADOS : ● PINTURA NEGRA

● PINT. NEGRA / CERÁMICA GRIS CEMENTO

DIMENSIONES :

ALT.XANCH.XPROF. 1095 X 877,5 X 268,5 MM

JØTUL PF 911 S JT - NOVEDAD

Para los que les gusta un diseño más redondeado y un toque escandinavo, elija la JØTUL PF 911 S JT. Su brasero autolimpiable hace que su mantenimiento sea muy sencillo. También tiene una salida de aire caliente canalizable.



ACCESORIOS :

Termostato inalámbrico JØTUL Temp, kit de conexión para aplicación móvil, kit de salida trasera o lateral, plancha de suelo.

CAPACIDAD HASTA :	310 M ³
POTENCIA NOMINAL :	8 KW
RENDIMIENTO :	92,6 % A 3,2 KW
CAPACIDAD TANQUE :	18 KG
CONSUMO A LA HORA :	0,72 - 1,84 KG/H



ACABADOS : ● PINTURA NEGRA

● COLOR "CORTEN"

DIMENSIONES :

ALT.XANCH.XPROF. 1087 X 966 X 351 MM



JØTUL PF 710 JT con laterales cerámicos gris cemento

LA CHIMENEA 2.0

Para los que prefieren una chimenea programable, JØTUL también ofrece sus casetes de pellets, la opción ideal para renovar una chimenea antigua.



JØTUL PC 800 - NOVEDAD

El casete JØTUL PC 800, con su poca profundidad, ocupa un espacio reducido. Es ideal para instalarlo en una chimenea abierta pre-existente.



ACCESORIOS :

Kit de carga de pellets, cajón de carga de pellet frontal, soporte de instalación, mando a distancia, kit de conexión para aplicación móvil, plancha de suelo.

CAPACIDAD HASTA :	310 M ³
POTENCIA NOMINAL :	8,5 KW
RENDIMIENTO :	93 % A 4,2 KW
CAPACIDAD TANQUE :	10 KG
CONSUMO A LA HORA :	0,93 - 1,93 KG/H



ACABADO :	● PINTURA NEGRA
DIMENSIONES CAJÓN DE CONVECCIÓN : ALT.XANCH.XPROF.	530 X 730 X 452 MM

JØTUL PC 901 JT

Casete ideal para instalaciones sin distribución de aire.



ACCESORIOS :

Soporte de instalación, conducto flexible de carga con compuerta, marco, cajón de carga frontal de pellets, termostato inalámbrico JØTUL Temp, kit de conexión para aplicación móvil, plancha de suelo.

CAPACIDAD HASTA :	340 M ³
POTENCIA NOMINAL :	9 KW
RENDIMIENTO :	94,5 % A 2,9 KW
CAPACIDAD TANQUE :	15 KG
CONSUMO A LA HORA :	0,64 - 2,05 KG/H



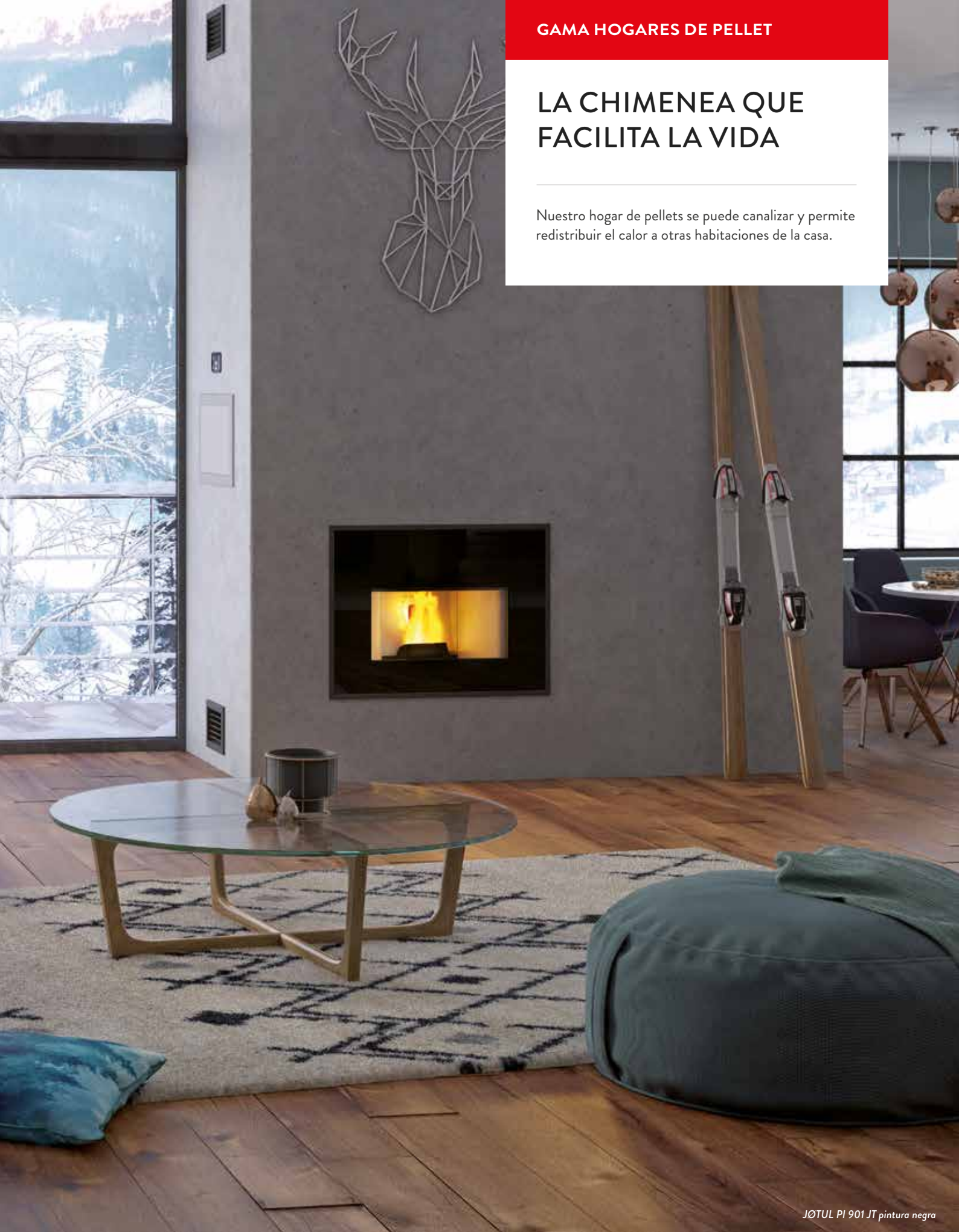
ACABADO :	● PINTURA NEGRA
DIMENSIONES CAJÓN DE CONVECCIÓN : ALT.XANCH.XPROF.	486,5 X 774 X 601,5 MM



JØTUL PC 901 JT pintura negra

LA CHIMENEA QUE FACILITA LA VIDA

Nuestro hogar de pellets se puede canalizar y permite redistribuir el calor a otras habitaciones de la casa.



JØTUL PI 901 JT

El hogar JØTUL PI 901 JT, gracias a su nueva cámara de combustión tubular, ofrece un mantenimiento reducido y se puede conectar directamente al aire de combustión. Dispone de 2 salidas de aire caliente canalizable.



ACCESORIOS :

Soporte de instalación, conducto flexible de carga con compuerta, marco, Termostato inalámbrico JØTUL Temp, kit de conexión para aplicación móvil, plancha de suelo.

CAPACIDAD HASTA :	340 M ³
POTENCIA NOMINAL :	9 KW
RENDIMIENTO :	94,5% A 2,9 KW
CAPACIDAD TANQUE :	15 KG
CONSUMO A LA HORA :	0,64 - 2,05 KG/H

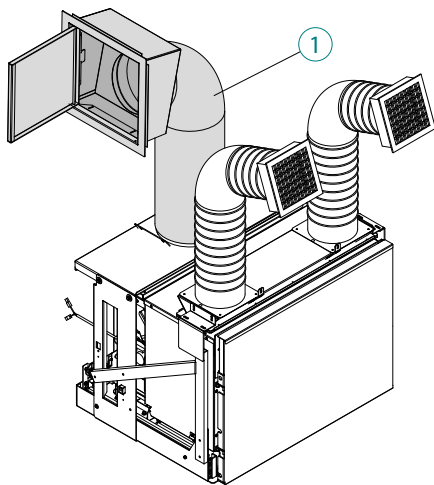


ACABADO :

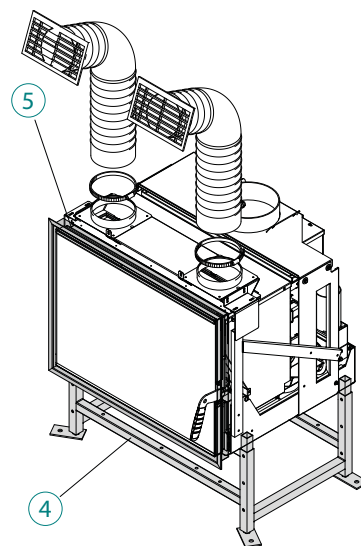
● PINTURA NEGRA

DIMENSIONES CAJÓN DE CONVECCIÓN :
ALT.XANCH.XPROF.

506 X 774 X 601,5 MM



(1) Conducto de carga flexible con compuerta (accesorio).



(4) Soporte de instalación (accesorio).

(5) Marco decorativo (accesorio).

CALOR AL INSTANTE

Con sus estufas de gas, JØTUL ofrece una llama instantánea disponible ininterrumpidamente. Ahorre tiempo con nuestros equipos más fáciles de mantener (cero cenizas) y que no necesitan recarga de combustible. Al fin un modo de calefacción adaptado a entornos urbanos !



UN CALOR QUE LE FACILITA LA VIDA

El gas tiene muchas ventajas. En primer lugar es una fuente de energía siempre disponible y es independiente del suministro eléctrico. El gas es una energía limpia que no genera suciedad ni ceniza, por lo que es fácil de mantener.

Con el gas canalizado no necesita almacenar, y es fácil de instalar (posibilidad de salida mural o por tejado) : las estufas de gas son perfectas para entornos urbanos.

UN CALOR INSTANTÁNEO

Nuestras estufas de gas se gestionan desde un mando a distancia que incorpora un termostato-ambiente para modular la potencia de la estufa en función de la temperatura seleccionada. Encienda o apague su estufa JØTUL con sólo mover un dedo con total facilidad.



FUNCIONES DEL CONTROL REMOTO

El mando a distancia permite :

- encender y apagar el aparato en cuestión de segundos, con un solo clic,
- controlar la potencia y altura de la llama
- programar la temperatura de la habitación
- programar el apagado automático (hasta 4 horas).

El mando a distancia incorpora un termostato-ambiente para modular la potencia de la estufa en función de la temperatura seleccionada.

Modo manual : control manual de la altura de las llamas con los botones ⊕ et ⊖.

Modo automático : control de la potencia de la estufa hasta alcanzar la temperatura programada por el usuario.

- 🔥 Encendido electrónico y control desde el mando, o directamente en la estufa.
- 🔥 Regulación termostática.
- 🔥 7 niveles de potencia.
- 🔥 Funcionamiento autónomo con batería.



ESTUFA DE GAS MODERNA

Las estufas de gas JØTUL, combinan la fundición con el gas para alcanzar un bello compromiso entre estética y funcionalidad.

La JØTUL GF 373 pone en valor sus líneas modernas y visión de fuego mejorada gracias a sus 3 cristales.



POTENCIA NOMINAL G20 : 6,9 KW | G25 : 6,3 KW

RENDIMIENTO G20 : 81,3 % | G25 : 80,0 %

CAPACIDAD HASTA 170 M³



JØTUL GF 373

Premiada en varias ocasiones por su diseño, la JØTUL GF 373 se distingue por su estética moderna y su elegante pedestal. Esta estufa de línea moderna destaca por su exclusivo acabado en esmalte blanco.

El acabado interior con espejo opcional realzará el brillo y luminosidad de la cámara de combustión.

ACCESORIOS :

Kit espejos decorativos, plancha de suelo.



JØTUL GF 373 esmalte blanco con kit de espejos decorativos

ACABADO : ESMALTE BLANCO
DIMENSIONES :
ALT.XANCH.XPROF. 1156X445X454 MM

LA LLAMA DE GAS CLÁSICA

La estufa clásica JØTUL GF 400 seduce por el detalle de sus acabados y la calidad de su fundición.



POTENCIA NOMINAL G20 : 7,0 kW | G25 : 6,4 kW

RENDIMIENTO G20 : 81,1% | G25 : 79,9 %

CAPACIDAD HASTA 220 M³



JØTUL GF 400

La estufa Jøtul GF 400 BF presenta la última tecnología dentro de un cuerpo de estufa clásica de fundición. Las puertas de inspiración colonial pueden dejarse abiertas o retirarse a voluntad en cualquier momento.



ACCESORIOS :

Kit ladrillos decorativos, plancha de suelo.



JØTUL GF 400 negra con ladrillos decorativos

ACABADO :

● PINTURA NEGRA

DIMENSIONES :

ALT.XANCH.XPROF.

724X673X530 MM



ANTES DE DECIDIR

PRESTACIONES RECONOCIDAS

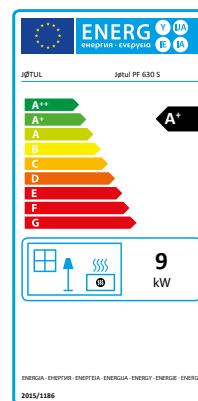


Todos nuestros equipos de leña son conformes a la normativa europea EN-13240 y EN-13229. Nuestros equipos de pellet cumplen con la norma EN-14785.

Las estufas JØTUL cuentan en Francia con la etiqueta Flamme Verte. Esta etiqueta distingue a los equipos con mejores prestaciones energéticas y las menores emisiones.

ECODESIGN 2022

La Directiva Europea de Ecodiseño persigue mejorar las prestaciones técnicas y medioambientales de los productos y de esta manera contribuir activamente a los objetivos europeos en términos de reducción de consumo energético y emisiones contaminantes. Nuestra misión es la de desarrollar estufas de leña en las que la combustión sea más ecológica y más económica que en ningún otro equipo. Así, todos los productos de la marca JØTUL son conformes a la nueva norma europea ECODESIGN 2022, que certifica que nuestros equipos respetan los criterios de concepción ecológica en favor del medio ambiente y de la protección de la calidad del aire.



ETIQUETADO ENERGÉTICO

El etiquetado energético de nuestros equipos le guiará en la elección de su estufa informándole sobre los equipos más eficientes y con menor impacto medioambiental. De este modo, podrá tomar la mejor decisión para el futuro y para el medio ambiente.

UN CALOR ECONÓMICO



Gracias al sistema de Combustión Limpia (CB - Clean Burn), las estufas de leña JØTUL son más eficientes y gastan menos leña que las "viejas" estufas sin esta tecnología, para producir la misma cantidad de calor. Con una correcta utilización, esto puede redundar en una reducción del consumo de leña de hasta el 40%.

Utilizar una estufa de leña JØTUL es una solución de calefacción ecológica que consigue reducir las emisiones de partículas en hasta un 90%, si comparamos los hogares y estufas modernos con modelos de antigua generación.

LE ACOMPAÑAMOS EN SU PROYECTO

PREPARE SU PROYECTO CON REALIDAD AUMENTADA

Ayudarle a elegir su equipo de calefacción es fundamental. Nuestra red de distribuidores le asesorará en todas las etapas de su proyecto para que pueda hacer la elección correcta en función de sus necesidades, sus deseos y su instalación actual.

Nuestros distribuidores JØTUL están equipados con una herramienta de realidad aumentada personalizada que le permite simular su futura estufa en unos minutos, en su casa.

¿Está dudando entre varios modelos? ¿Quiere hacerse una idea de cómo quedará antes de la instalación? Su distribuidor autorizado le ayudará a proyectarse en su casa.

Para estudiar su proyecto, póngase en contacto con su distribuidor JØTUL más cercano consultando la lista que podrá encontrar en la página web www.jotul.es



UNA INSTALACIÓN ADECUADA Y SEGURA

Su equipo JØTUL merece los mejores accesorios que realcen su diseño y necesita una instalación fiable que permita una utilización con total seguridad. Nuestros distribuidores están a su disposición para recomendarles los accesorios más adecuados para su proyecto.



Surtido de conductos de humo pintados y esmaltados, en colores a juego con nuestras estufas.



Selección de planchas de suelo universales o específicas para determinados modelos, en cristal o en acero negro.

TODAS LAS RESPUESTAS A SUS PREGUNTAS SE ENCUENTRAN EN WWW.JOTUL.ES



MANTENIMIENTO Y LIMPIEZA DE SU ESTUFA

JØTUL recomienda un mantenimiento regular de su estufa y conducto de evacuación de humos. Una chimenea mantenida en buen estado garantiza una buena visión de fuego y una buena combustión. Además, si quema leña seca de calidad y deshollina con la frecuencia necesaria, reducirá el riesgo de incendios de hollín en la chimenea. Un buen mantenimiento prolonga la vida útil de su equipo para que pueda disfrutarlo durante muchos años.



¿ QUÉ TIPO DE LEÑA ELEGIR PARA SU ESTUFA ?

Las estufas y hogares JØTUL tienen un alto rendimiento, pero necesitan una leña bien seca (en torno a 18 % de humedad máxima). Ofrecemos consejos y explicaciones para alcanzar la máxima eficiencia de su equipo.



¿ CÓMO ENCENDER UN FUEGO ?

Hay varios métodos para encender una estufa o una chimenea: de arriba hacia abajo y de abajo a arriba. Recomendamos la primera solución, que produce menos hollín y cenizas, proporciona un mejor suministro de aire y prolonga la duración de la llama de la primera carga de leña. Encuentre los pasos clave para un encendido con éxito.



CONSEJOS PARA SU PROYECTO DE COMPRA O RENOVACIÓN DE ESTUFA O CHIMENEA

JØTUL cuenta con una red de distribuidores y tiendas especializadas en España cuyos profesionales estarán encantados de ayudarle en su proyecto. Dejarse asesorar por un profesional es la manera de garantizar la elección del modelo adecuado según sus necesidades, con una instalación que cumpla con las normas vigentes. Después de presentar los productos en su exposición, nuestros distribuidores pueden realizar una visita a su domicilio para tratar los puntos esenciales que apoyan la elección de un modelo u otro y que validan la solución técnica elegida.

LA LEÑA Y EL PELLETT DE MADERA, UN CALOR ECONÓMICO Y ECOLÓGICO

La leña y los pellets de madera son un recurso natural y la elección ideal como método de calefacción respetuoso con el medio ambiente. El precio de estos combustibles también es favorable en comparación con el gasoil, el gas o la electricidad.
¡ Con una estufa de leña o de pellet JØTUL, combine placer y ahorro con toda tranquilidad !



¿ DÓNDE ENCONTRAR SU PUNTO DE VENTA JØTUL ?

No dude en ponerse en contacto con su distribuidor / revendedor JØTUL más cercano para obtener más información. Localícelo con unos pocos clics en nuestro sitio jotul.es.

ESTUFAS DE LEÑA JØTUL CARACTERÍSTICAS TÉCNICAS

	JØTUL F 162	JØTUL F 163	JØTUL F 165-167	JØTUL F 166	JØTUL F 360 V2 ADVANCE	JØTUL F 360 V2 HT ADVANCE	JØTUL F 370 V2 ADVANCE	JØTUL F 370 V2 HT ADVANCE
Página	10	10	11	11	13	14	15-17	16
STANDARD :								
Capacidad de calefacción hasta m ³	225	225	225	225	250	250	250	250
Rendimiento (%)	83	82	82	83	78	78	78	78
Emisiones de CO (%) a 13% de O ₂	0,06	0,10	0,10	0,06	0,06	0,06	0,06	0,06
Emisiones de partículas (mg/m ³)	20	20	20	20	4	4	4	4
Tamaño máximo de troncos (cm)	33	33	33	33	33	33	33	33
Potencia nominal (kW)	5	5	5	5	6	6	6	6
Rango de operación min/max (kW)	3,7/9	3,7/9	3,7/9	3,7/9	3,9/10	3,9/10	3,9/10	3,9/10
Combustión limpia	•	•	•	•	•	•	•	•
Combustión estanca	•	•	•	•	•	•	•	•
Etiquetado energético	A+	A+	A+	A+	A	A	A	A
Flamme Verte	•	•	•	•	•	•	•	•
Aire de combustión directo (toma exterior)	•	•	•	•	•	•	•	•
Salida de humos : Superior (S)/Trasera (T)/Lateral (L)	S/T	S/T	S/T	S/T	S/T	S/T	S/T	S/T
Ø salida de humos	150	150	150	150	150	150	150	150
Peso aprox. (kg)	115	115	145 - 140	140	164-179	201-208	156-171	193-200
Dimensiones Alt.xAnch.xProf. (mm)**	903x450x447	903x450x447	1033x450x447	1033x450x447	1155x443x453	1534x443x453	1155x443x453	1534x443x453
Cenicero	•	•	•	•	•	•	•	•
Altura de eje de la salida de humos trasera (mm)	789	789	919	919	1025	1025	1025	1025
Distancia seguridad delante de pared inflamable A/B/C (mm)	200/700/500	200/700/500	200/700/500	200/700/500	100/525/425	100/525/425	75/700/450	75/700/450
Distancia seguridad delante de pared no inflamable D/E (mm)	100/300	100/300	100/300	100/300	50/200	50/200	50/450	50/450
Distancia de seguridad para instalación en esquina con pared no inflamable F (mm)	150	150	150	150	150	150	200	200
ACCESORIOS :								
Plancha de suelo	•	•	•	•	•	•	•	•
Piedra esteatita superior (peso en kg)	• (22 kg)	• (22 kg)	• (22 kg)	• (22 kg)	• (14 kg)		• (14 kg)	
Kit de toma de aire exterior	•	•	•	•	•	•	•	•
Kit de acumulación de calor						• (54 kg)		• (54 kg)
Escudo térmico								
Base giratoria (360°)					• (F 363 Adv.)		• (F 373 Adv.)	
ACABADOS :								
Pintura negra - BP	•	•	•	•	•	•	•	•
Esmalte blanco - WHE		•					• (F 373 Adv.)	
Esmalte marfil - IVE								
Esmalte azul-negro - BBE								

** Medidas ofrecidas a título indicativo. Consulte el manual de instalación del producto para más información.

ESTUFAS DE LEÑA JØTUL CARACTERÍSTICAS TÉCNICAS

JØTUL F 520	JØTUL F 520 HT	JØTUL F 136 & F 137	JØTUL F 480	JØTUL F 105 R LL / B / SL	JØTUL F 205 LL	JØTUL F 305 R LL / B	JØTUL F 602 ECO	JØTUL F 100 ECO.2 LL SE	JØTUL F 200 LL	JØTUL F 400 ECO & F 400 ECO SE	JØTUL F 500 ECO & F 500 ECO SE
19	19	20	21	23	24	25	27	27	28	29	31
350	350	200	275	200	225	250	200	200	225	300	350
77	77	83	75	83	82	79	81	80	82	83	82
0,07	0,07	0,10	0,08	0,09	0,08	0,06	0,09	0,10	0,08	0,06	0,09
14	14	5	20	7	14	7	25	25	14	6	11
50	50	25	30	33	40	40	40	35	40	50	55
7	7	4,7	6	4,5	5	7	4,9	4,9	5	7	8,8
3,9/12	3,9/12	2,8/7	3,5/10	2,4/7	-/-	3,7/10	4/8	2,7/7,5	-/-	3,9/12	4/14
•	•	•	•	•	•	•	•	•	•	•	•
•	•	•	•	•	•	•	•	•	•	•	•
A	A	A+	A	A+	A+	A	A+	A+	A+	A+	A+
•	•	•	•	•	•	•	•	•	•	•	•
•	•	•	•	•	•	•	•	•	•	•	•
S	S/T	S/T	S/T	S/T	S/T	S/T	S/T	S/T	S/T	S/T	S/T
150	150	150	150	125	150	150	125	125	150	150	150
170	201	120	186-198	94-107	138	137-163	86	89	138	158	200
1000x594x532	1319x594x532	1098x410x396	1180x466x460	550x410x325 690x410x325	755x521x472	850x560x395	637x320x540	658x528x445	755x561x472	748x665x605	732x793x713
		•	•	•	•	•	•	•	•	•	•
		952	1025	590/450	623	730	547	526	623	645	632
300/700/562	300/700/562	100/400/180	120/350/120	385/400/430 200/400/300*	50/375/150	500/400/300 200/400/250*	300/500/350 300/300/250*	400/550/550	50/375/150	350/350/300	350/450/500
100/500	100/500	50/200	50/200	225/225 75/150*	50/200	300/200 50/200*	100/250 100/100*	40/100	50/200	150/150	150/200
213	213	50	50	175 100*	100	175 50*	100 140*	40	100	100	200
•	•	•	•	•	•	•	•	•	•	•	•
				• (14,5 kg)		• (38 kg)					• (6 kg)
•	•	•	•		•	•			•	•	•
	• (45 kg)										
			• (F 483)								
•	•	•	•	•	•	•	•	•	•	•	•
				• (R LL)		• (R LL)					
								•		• (F 400 SE)	• (F 500 SE)
								•		• (F 400 SE)	• (F 500 SE)

* con escudo térmico

ESTUFAS DE LEÑA JØTUL **CARACTERÍSTICAS TÉCNICAS**

	JØTUL FS 166	JØTUL FS 173	JØTUL FS 175	JØTUL FS 520 FRL
Página	33	33	34	35
STANDARD :				
Capacidad de calefacción hasta m ³	400	350	350	350
Rendimiento (%)	77	77	77	77
Emisiones de CO (%) a 13% de O ₂	0,12	0,07	0,07	0,07
Emisiones de partículas (mg/m ³)	17	14	14	14
Tamaño máximo de troncos (cm)	55	50	50	50
Potencia nominal (kW)	14	7	7	7
Rango de operación min/max (kW)	3,8/17	3,9/12	3,9/12	3,9/12
Combustión limpia		•	•	•
Combustión estanca		•	•	•
Etiquetado energético	A	A	A	A
Flamme Verte	•	•	•	•
Aire de combustión directo (toma exterior)		•	•	•
Salida de humos : Superior (S)/Trasera (T)/Lateral (L)	S/T	S/T	S/T	S/T
Ø salida de humos	180	150	150	150
Peso aprox. (kg)	660	345	340	183
Dimensiones Alt.xAnch.xProf. (mm)**	1835x1025x536	1698x574x530	1285x850x520	1685x575x600
Cenicero				
Altura de eje de la salida de humos trasera (mm)	1587	1386	1109,5	1220
Distancia seguridad delante de pared inflamable A/B/C (mm)	50/400/400	70/700/400	50/250/-	0/500/500
Distancia seguridad delante de pared no inflamable D/E (mm)		0/500/-	50/150	
Distancia de seguridad para instalación en ángulo F (mm)				
Revestimiento servido con modelo de hogar	JØTUL I 570	JØTUL I 520 3 V	JØTUL I 520	JØTUL I 520 3V
ACCESORIOS :				
Plancha de suelo	•	•	•	•
Kit de toma de aire exterior			•	•
Kit de acumulación de calor	• (75 kg)		• (54 kg)	• (54 kg)
Kit de bisagra derecha		•		
ACABADOS :				
Pintura negra - BP	•	•	•	•
Esmalte blanco - WHE				
Revestimiento béton brut				
Revestimiento de piedra esteatita	•	•	•	
Revestimiento de silicato de calcio				•

** Medidas ofrecidas a título indicativo. Consulte el manual de instalación del producto para más información.

ESTUFAS DE PELLET JØTUL **CARACTERÍSTICAS TÉCNICAS**

	JØTUL PF 721 V2 JT	JØTUL PF 921 S JT	JØTUL PF 922 S JT	JØTUL PF 500	JØTUL PF 630 S JT	JØTUL PF 732 JT	JØTUL PF 733	JØTUL PF 1033	JØTUL PF 1230 S V2 JT
Página	45	46	47	49	49	50	51	52	53
STANDARD :									
Capacidad de calefacción hasta (m ³)	275	340	340	200	250	275	275	360	400
Potencia nominal (kW)	7	9,1	8,8	5,4	5,5	7	7,3	10,3	12
Potencia mínima (kW)	2,9	2,2	2,5	2,4	2,5	2,9	2,9	4,3	3,68
Rendimiento (%) a potencia mínima	92,3	94,33	92,4	90,8	92,5	92,3	92,2	91	91
Emisiones de CO (%) a 13% de O ₂	0,002	0,004	0,003	0,006	0,004	0,002	0,011	0,010	0,007
Emisiones de partículas (mg/m ³)	9	16	11	15	11	9	13	18	11
Combustión estanca
Etiquetado energético	A+	A+	A+	A+	A+	A+	A+	A+	A+
Flamme Verte
Estanqueidad superior hasta 50 Pa	
Convección	mixta	mixta	mixta	natural	mixta	mixta	forzada	forzada	mixta
Distribución de aire caliente (salidas)			• (1)						• (2)
Admisión de aire canalizable
Cámara de combustión tubular
Volumen de depósito de pellet (kg)	18	19	23	16	23	17	15	21	22
Consumo a la hora (Kg/h)	0,63 - 1,62	0,477 - 2,023	0,55 - 1,99	0,54 - 1,24	0,55 - 1,25	0,63 - 1,62	0,65 - 1,67	0,96 - 2,37	0,52 - 2,79
Dimensiones Alt.xAnch.xProf. (mm)**	1190xØ530	1126x570x587	1179,2x597,3x597,3	737x618x657	1133x500x476,5	1096x469x593	1008x503x557	1101x534x540	1170x549x499
Ø conducto evacuación de humos (mm)	80	80	80	80	80	80	80	80	80
Salida de humos : superior (S)/trasera (T)	T	S	T	S*	T	S/T	T/S(Opción)	T	T
Ø alimentación de aire (mm)	60	60	60	35	60	60	35	50	60
Distancia de seguridad frente a pared inflamable A/B/C (mm)	100/100/100	100/100/100	100/200/200	100/200/200	100/200/200	150/200/200	100/200/200	200/300/300	200/400/400
Distancia de seguridad frente a pared no inflamable D/E (mm)	100/100	50/50	100/200	50/100	50/100	150/200	50/100	200/300	100/200
ACCESORIOS :									
Plancha de suelo
Mando a distancia			
Kit de conexión para aplicación móvil
Termostato inalámbrico JØTUL Temp
Conducto de carga de pellets con puerta									
Kit de distribución de aire con rejilla									
Cajón de carga frontal de pellet									
Marco									
Marco compatible con carga frontal									
Soporte de instalación									
ACABADOS :									
Acero pintura negra
Cristal serigrafiado negro
Acero pintura gris polvo
Acero pintura rojo rubí	.	.							
Cerámica gris cemento									
Color "Corten"				.			.	.	

* Salida trasera, vertical y centrada

ESTUFAS DE PELLET JØTUL CARACTERÍSTICAS TÉCNICAS

	JØTUL PF 710 JT	JØTUL PF 911 S JT	JØTUL PC 800	JØTUL PC 901 JT	JØTUL PI 901 JT
Página	55	55	57	57	59
STANDARD :					
Capacidad de calefacción hasta (m³)	275	310	310	340	340
Potencia nominal (kW)	7,35	8	8,5	9	9
Potencia mínima (kW)	2,82	3,2	4,2	2,9	2,9
Rendimiento (%) a potencia mínima	94,96	92,6	93	94,5	94,5
Emisiones de CO (%) a 13% de O ₂	0,013	0,004	0,008	0,010	0,010
Emisiones de partículas (mg/m³)	11	19	19,9	19	19
Combustión estanca	•	•		•	•
Etiquetado energético	A+	A+	A+	A+	A+
Flamme Verte	•	•	•	•	•
Estanqueidad superior hasta 50 Pa		•			
Convección	forzada	natural	forzada	forzada	forzada
Distribución de aire caliente (salidas)	• (1)	• (1)			• (2)
Admisión de aire canalizable	•	•		•	•
Cámara de combustión tubular	•			•	•
Volumen de depósito de pellet (kg)	17	18	10	15	15
Consumo a la hora (Kg/h)	0,6 - 1,63	0,72 - 1,84	0,93 - 1,93	0,64 - 2,05	0,64 - 2,05
Dimensiones Alt.xAnch.xProf. (mm)**	1095x877,5x268,5	1087x966x351	530x730x452 (cajón de convección)	486,5x774x601,5 (cajón de convección)	506x774x601,5 (cajón de convección)
Ø conducto evacuación de humos (mm)	80	80	80	80	80
Salida de humos : superior (S)/trasera (T)	S/T	D/A	S	S	S
Ø alimentación de aire (mm)	60	50		60	60
Distancia seguridad frente pared inflamable A/B/C (mm)	20/170/170	100/150/150	50/150/150	100/200/200	100/200/200
Distancia seguridad frente pared no inflamable D/E (mm)	10/85	100/150	50/150	100/200	100/200
ACCESORIOS :					
Plancha de suelo	•	•	•	•	•
Mando a distancia			•		
Kit de conexión para aplicación móvil	•	•	•	•	•
Termostato inalámbrico JØTUL Temp	•	•		•	•
Conducto de carga de pellets con puerta			•	•	•
Kit de distribución de aire con rejilla					
Cajón de carga frontal de pellet			•	•	
Marco				•	•
Soporte de instalación			•	•	•
ACABADOS :					
Acero pintura negra	•	•	•	•	•
Cristal serigrafiado negro	•	•	•	•	•
Acero pintura gris polvo					
Acero pintura rojo rubí					
Cerámica gris cemento	•				
Color "Corten"		•			

** Medidas ofrecidas a título indicativo. Consulte el manual de instalación del producto para más información.

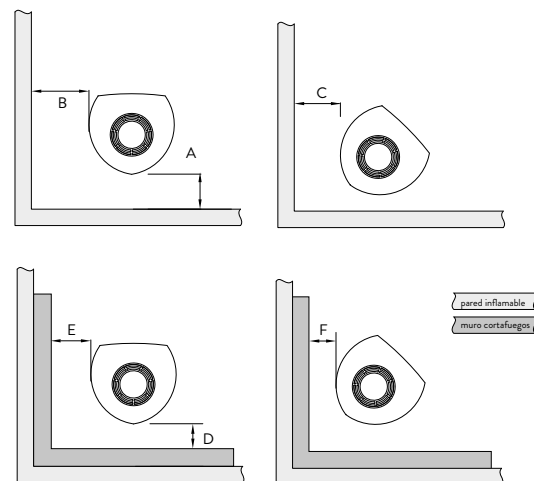
ESTUFAS DE GAS JØTUL

	JØTUL GF 373	JØTUL GF 400
Página	62	63
STANDARD :		
Capacidad de calefacción hasta (m ³)	170	220
Eficiencia G20/G25 (%)	81,3/80,0	81,1/79,9
Potencia nominal G20/G25 (kW)	6,9/6,3	7,0/6,4
Combustion estanca	•	•
Etiquetado energético	D	D
Salida de gases : Superior(S)/Trasera(T)	S	S/T
Ø salida de gases (conducto concéntrico)	100/150	100/150
Peso aprox. (kg)	140	113
Dimensiones Alt.xAnch.xProf. (mm) **	1156x445x454	724x673x530
Distancia de seguridad muro inflamable A/B/C (mm)	76/178/127	100/100/51
ACCESORIOS :		
Plancha de suelo	•	•
Kit ladrillos decorativos		•
Kit espejo decorativo	•	
ACABADOS :		
Pintura negra - BP		•
Esmalte blanco - WHE	•	

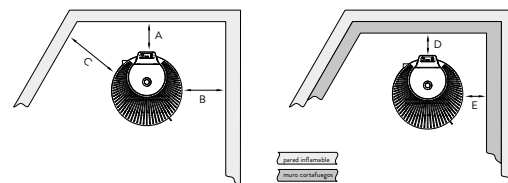
DISTANCIAS DE SEGURIDAD

Estas distancias de seguridad hacen referencia exclusivamente a los equipos. Las distancias y conformidad de los conductos de evacuación de humos con las normas técnicas en vigor son responsabilidad del instalador. Para otras configuraciones, remítase al manual de instalación del equipo.

ESTUFAS DE LEÑA Y GAS



ESTUFAS DE PELLETS





JØTUL COMBATIENDO EL FRÍO DESDE 1853.

JØTUL es el fabricante de estufas de leña más antiguo, con más de 160 años de experiencia. Todo comenzó en 1853, cuando un hijo de un comerciante y agricultor de Veblungsnæs cerca de Molde, Oluf Onsum, fundó la empresa Kværner Jernstøberi en Loelva, al este de la capital noruega llamada Kristiania en ese momento.



Originalmente, Kværner comenzó como fabricante de productos en hierro fundido, y muy especialmente estufas. Durante los últimos años del siglo XIX, la empresa estableció una de las mayores fundiciones de estufas de Noruega. Vendía sus productos por todo el país.

A principios del siglo XX, Kværner Brug se había convertido en la fábrica mecánica más grande y moderna del país, centrándose principalmente en la producción de turbinas y máquinas herramienta para la industria de tratamiento de la madera. Este fue el camino elegido por la empresa para su desarrollo. La fundición de estufas se vendió en 1916.

Herman Anker, que entonces tenía 26 años, compró la fundición y la rebautizó como Kværner Ovnstøperi. Quería fundamentar su nuevo negocio en la tradición noruega del trabajo del hierro, con especial énfasis en los aspectos artísticos de las estufas y la calidad del producto. También fue uno de los primeros en comprender la importancia de la publicidad y una buena organización de distribución. Así nació la marca JØTUL.



JØTUL fue duramente golpeado por la crisis económica de la década de 1920, pero fue salvado por Johannes Gahr. Compartió las cualidades de su predecesor: con gran coraje pudo sacar a JØTUL de la crisis y llevarlo a un nuevo período de crecimiento. Una vez más, JØTUL fue el primer fabricante de estufas de leña en Noruega.

Durante los 20 años posteriores a la Segunda Guerra Mundial, JØTUL continuó fortaleciendo su posición en el mercado noruego a pesar de una disminución en la demanda de estufas de leña debido a la aparición de nuevas energías como el fuel oil y el gas.

A mediados de la década de 1960, solo quedaban un puñado de fundiciones, de las que JØTUL era la mayor. Siendo este el caso, JØTUL se abrió a nuevos mercados, en busca de un futuro mejor. Ya a finales de la década de 1950, la empresa comenzó a suministrar aparatos de gasóleo y, en 1970, las estufas de combustible líquido eran sin duda la principal fuente de ingresos de JØTUL.

Durante la década de 1970, las diversas crisis petroleras impulsaron la demanda de estufas de leña en muchos países. Para JØTUL, fue una oportunidad para reavivar una larga tradición de calefacción de leña.

En 1977, la familia Gahr decidió vender el negocio familiar a Norcem, una gran empresa noruega con proyección internacional. Esto impulsó las exportaciones de JØTUL. A mediados de la década de 1980, se dio un paso más con la adquisición de varias fundiciones y empresas de importación en Estados Unidos y Europa. Sin embargo, al final de la década, JØTUL tuvo que reevaluar sus operaciones en el extranjero, que habían sido dañadas por la recesión económica de finales de los 80.



Durante los últimos 10 años, JØTUL ha reconstruido su red internacional y se ha convertido en una marca global con filiales y plataformas de distribución. en todos los continentes.

Durante estos 160 años, la empresa ha tenido sus altibajos, pero los ha conseguido superar y sigue creciendo. Su éxito se puede atribuir al coraje, el deseo y la capacidad de adaptarse a las nuevas necesidades del mercado. Es por eso que JØTUL se ha fortalecido año tras año, como fabricante de estufas de leña pero también como líder mundial en su mercado.



Información punto de venta

Diciembre 2021 - P : 3,50€ - Ref. SPAIN10222

COLECCIÓN ESTUFAS LEÑA | PELLETS | GAS

Documento no contractual. Jotul mantiene una política de actualización constante. Por esta razón, los productos mostrados en este catálogo pueden variar sin previo aviso sus especificaciones, diseño, material o medidas..