



DANISH HEATING IDEAS



— En este catálogo, descubra la gama



CONTENIDO



4

ESTUFAS DE LEÑA

SCAN 65	6
SCAN 66	10
SCAN 68	14
SCAN 80	18
SCAN 83	20
SCAN 84 NOVEDAD	22
SCAN 85	26
SCAN 87 NOVEDAD	28
SCAN 1003 BOX	30

INSERTS Y HOGARES

SCAN 1003 / 1004	32
SCAN 1005 / 1006	34
SCAN 1008	36
SCAN 5001 / 5002	38
SCAN 5003 / 5007 NOVEDAD	40
SCAN 5005	42
SCAN DSA 12	44



46

ESTUFAS DE LEÑA

ILD 7 / 8 ECO	48
ILD 9 / 10 ECO	50
ILD 11 ECO	52
ILD 12 / 13 ECO	54
ILD 15 ECO NOVEDAD	56

INFORMACIÓN & SÍMBOLOS 58

MEDIO AMBIENTE & ECOLABEL 59

ASESORAMIENTO & CONSEJOS 60

CARACTERÍSTICAS TÉCNICAS 62





DANISH HEATING IDEAS

Documento no contractual. Dentro de sus procesos de mejora continua, el grupo JØTUL se reserva el derecho de aplicar - sin preaviso - todas las modificaciones de características que considere oportuno tanto estéticas como técnicas.
Decreto de 24.03.78



MÁS DE 40 AÑOS DE CALOR

LA FILOSOFÍA SCAN

Desde la fundación de la compañía en 1978 en Odense, Dinamarca, en Scan hemos trabajado para ofrecer a nuestros clientes las mejores estufas de leña del mercado, centrándonos en el diseño, la innovación y la sencillez de uso. Para nosotros no se trata sólo de calor, sino de ofrecer la visión de llama perfecta, dentro de una pieza de mobiliario capaz de integrarse en cualquier diseño de interiores.

La combinación de diseño Danés, ideas audaces y obsesión por el detalle han llevado a Scan a convertirse en una marca líder en la fabricación de estufas de leña.

SU NUEVA LLAMA



EL DISEÑO DANÉS



Dinamarca tiene una larga y rica tradición de diseño. Únicamente empleamos diseñadores daneses para diseñar nuestras estufas, para garantizar un estilo auténtico.

Siempre reconocerá una estufa Scan por sus líneas simples y depuradas típicas de un buen diseño danés de calidad. Otra de nuestras costumbres es romper barreras, y con este espíritu nuestros diseñadores afrontan cada diseño con el reto de crear algo nuevo.

Esto ha supuesto para Scan un reconocimiento internacional creciente y premios al diseño por nuestros trabajos.



Disfrutar del calor de una llama perfecta tras el cristal de la estufa es sinónimo de bienestar.

Nuestro proceso de diseño siempre tiene como objetivo alcanzar esa plenitud.

LOS DETALLES
LO SON TODO



En Scan nos fijamos en los detalles y ponemos el alma incluso en los más pequeños. Nuestro ojo crítico y espíritu de mejora constante nos ha empujado a crear formas revolucionarias y soluciones técnicas que facilitan la vida de nuestros clientes.

Con la integración de los mandos en el diseño y asegurando facilidad de operación, hemos combinado forma y función. Este es uno de los muchos ejemplos de lo que llamamos «smooth finish».

INNOVACIÓN Y NUEVA
FORMA DE PENSAR



Para Scan calentar es más que un aspecto práctico o estético. Concebimos nuestras estufas como piezas de mobiliario que encajan en un estilo de vida moderno y actual.

Con creatividad, gusto por el detalle y el valor de probar nuevas ideas estamos marcando el camino a seguir en facilidad de uso y ecología.

Scan ha sido el primero en introducir puertas deslizantes, cristales en ángulo de 90º y manetas de cristal en hogares.

SCAN 65



SCAN 65-2

SCAN 65

PROPORCIONES PERFECTAS

Líneas limpias y diseño sencillo ofrecen una pieza de mobiliario capaz de integrarse en cualquier estilo clásico o moderno.

La SCAN 65 es una estufa de tamaño medio con gran cristal que ofrece una perfecta visión de las llamas. Los paneles laterales de piedra esteatita elevan la inercia térmica de la SCAN 65. La estufa está equipada con el sistema "Easy Lock" que permite un cierre automático de la puerta sin manipulación de la maneta.

La SCAN 65 está disponible con o sin ventanas laterales.



SCAN 65-1



SCAN 65-2



SCAN 65-3 con paneles laterales y superior de piedra esteatita. La piedra esteatita superior está disponible como accesorio.



SCAN 65-4 con paneles laterales de piedra esteatita

Potencia nominal : 6 kW

Eficiencia : 79 à 82 %

Calienta hasta : 300 m³

Clase energética : sin ventanas laterales **A+**
con ventanas laterales **A**



flamme
VERTE

Le label
de chauffage
au bois

SCAN 65 VERSIÓN ALTA

PLACER Y CALOR

El diseño de la gama SCAN 65 gana altura con las versiones High Top :
SCAN 65-9 y SCAN 65-10.

Líneas limpias y diseño sencillo ofrecen una estufa integrable en cualquier decoración.

La SCAN 65-7 presenta la forma de una columna de piedra esteatita de atractivas proporciones con fantástica visión de fuego. La piedra esteatita acumula el calor generado durante el funcionamiento de la estufa y la restituye lentamente a la habitación tras apagarse el fuego.

Para mayor capacidad de almacenamiento de calor se puede recurrir al kit opcional de acumulación*, como accesorio de las versiones altas.



SCAN 65-9 High Top



SCAN 65-10 High Top



SCAN 65-7 piedra esteatita

Potencia nominal : 6 kW

Eficiencia : 79 a 82%

Calienta hasta : 300 m³

Clase energética : sin ventanas laterales **A+**

con ventanas laterales **A**

* ver página 58 para más información



SCAN 65-7

SCAN 65 VERSIÓN ALTA

SCAN 66



SCAN 66-5 base "S"

SCAN 66

DETALLES INNOVADORES

Los diseñadores Harrit y Sørensen han vuelto a imaginar una estufa única de características innovadoras. Su línea ovalada forma un elegante marco alrededor de la llama, y su paralelos de cristal transparente mantiene una excelente visión del fuego. Los mandos de gestión del aire están discretamente ubicados al costado de la estufa.

Elija entre uno de los tres pies disponibles: base "S", pedestal o base trapecio.

La SCAN 66-5 combina perfectamente el diseño de la gama SCAN 66 con una base funcional y estética. Su elegante forma curva le permite integrar un espacio de almacenamiento de leña situado a la izquierda o a la derecha de la chimenea.



SCAN 66-5 Versión Base "S"



SCAN 66-2 Versión pedestal



SCAN 66-4 Versión trapecio

Potencia nominal: 5 kW

Eficiencia: 78%

Calienta hasta: 300 m³

Clase energética: **A**



flamme
VERTE

le label
de chauffage
au bois

SCAN 66

EL CALOR SUSPENDIDO

La SCAN 66 también se puede conseguir en versión mural.
Suspendida en la pared, se convierte en un objeto único de decoración y diseño.

Déjese seducir por la visión de las llamas danzando y flotando bajo su control.

La SCAN 66-1 está disponible en acabado en acero pintado negro o blanco.



SCAN 66-1 Versión mural, negra



SCAN 66-1 Versión mural en blanco



Maneta y controles de entrada de aire en vidrio templado



Para-leños en vidrio transparente

Potencia nominal: 5 kW
Eficiencia: 78%
Calienta hasta: 300 m³
Clase energética: **A**





SCAN 66-1



SCAN 66

SCAN 68



“Como diseñadores, amamos esta forma en elipse. Permite a esta estufa integrarse fácilmente en cualquier entorno”.

Thomas Heint Nielsen

SCAN 68-4

SCAN 68

FORMA ELÍPTICA

La sobria línea de esta estufa y la combinación de cristal y aluminio son los puntos fuertes de su diseño. La forma elíptica permite reducir la profundidad y aporta una expresión elegante. Su gran superficie de cristal invita a la relajación frente a las llamas, visibles desde múltiples ángulos de la habitación.

Opte por la versión mural, el pedestal central, o la base abierta, con o sin puerta.



SCAN 68-1 Versión mural



SCAN 68-4 Versión pedestal central



SCAN 68-5 Versión base abierta



SCAN 68-6 Versión base abierta
con puerta opcional



Potencia nominal : 5,5 kW

Eficiencia : 80%

Calienta hasta : 300 m³

Clase energética : **A+**



SCAN 68



La versión alta de la SCAN 68 puede equiparse con un kit de acumulación opcional.



SCAN 68-7 Versión mural



SCAN 68-10 Versión pedestal



SCAN 68-11 Versión base abierta



SCAN 68-12 Versión base abierta



SCAN 68-14 con laterales largos en acero negro



SCAN 68-14 con módulo alto opcional



Acabado en acero pintado blanco: disponible con detalles y manetas en negro.

Acabado en acero pintado negro : disponible con detalles y maneta en aluminio o negros.

Potencia nominal : 5,5 kW

Eficiencia : 80%

Calienta hasta : 300 m³

Clase energética : **A+**



SCAN 80



SCAN 80-2

SCAN 80

HA DICHO « CUBISMO » ?

Inspirada en el cubismo, la Scan 80 ofrece una visión de fuego óptima a 180° gracias a su vidrio doblado. Siguiendo la tradición del diseño danés, la puerta y sus mandos se encuentran elegantemente integrados en la parte baja de la puerta de la estufa facilitando un estilo limpio de formas y moderno. Como apoyo, la base de la estufa Scan 80 ofrece un gran volumen de almacenamiento.

En esquina o contra la pared, su forma prismática se integra sobriamente en cualquier entorno.

Si le gustan las líneas más estilizadas, puede optar por la Scan 80-4 que incluye un bloque cúbico con capacidad para esconder el kit de acumulación de calor* que le podrá devolver energía incluso 12 horas después de la última carga.



SCAN 80-2



SCAN 80-4



Potencia nominal : 6 kW
Eficiencia : 84%
Calienta hasta : 300 m³
Clase energética : **A+**

* ver página 58 para más información





SCAN 83



SCAN 83-1

- Blanco
- Gris
- Negro

SCAN 83 / SCAN 83 MAXI

EL ARTE DE LA SIMPLICIDAD Y DEL DETALLE

Una de las mayores agencias de diseño de Dinamarca, Harrit & Sorensen, es responsable de la SCAN 83. La sencillez de su diseño se inspira en el respeto por la funcionalidad y la estética a partes iguales. Se ha pensado cada detalle. La puerta de cristal curvo tiene una función de cierre suave automático y una perfecta visión de fuego. La maneta, siempre fría al tacto, se ha ubicado completando el diseño. La SCAN 83 en su versión estándar se puede suministrar con una base giratoria para disfrutar de las llamas desde cualquier punto de la habitación.



SCAN 83-1



SCAN 83-2



SCAN 83-5 Piedra esteatita



SCAN 83-8 Maxi Piedra esteatita. La versión Maxi puede incorporar un kit de acumulación de calor* opcional.

La SCAN 83 está disponible en varios acabados: negro, gris, blanco o en piedra esteatita con detalles y maneta negros o en aluminio.

Dispone de cajón cenicero con cierre, base y parrilla en fundición y patas regulables.

Potencia nominal : 5 kW

Eficiencia : 81%

Calienta hasta : 300 m³

Clase energética : **A+**





SCAN 84



SCAN 84-1

SCAN 84 – NOVEDAD

MODERNA Y PERSONALIZABLE

Sus líneas limpias y controladas le confieren un diseño moderno, casi arquitectónico. La estufa SCAN 84 está disponible en versión estándar, SCAN 84-1, y en versión maxi, SCAN 84-3, para una disposición aún más estilizada.

Con su elegante puerta completamente en cristal negro, la estufa SCAN 84 ofrece una hermosa visión de las llamas. Puede optar por equiparlo con una base giratoria opcional para disfrutar de la vista del fuego desde cualquier rincón.

Su puerta, con maneta elevada, está equipada con un sistema de cierre automático que garantiza un cierre silencioso y suave tras la operación de carga de leños.

La versión alta del SCAN 84 puede equiparse con un kit de acumulación opcional que emitirá calor durante más tiempo, incluso después de cargar el último tronco.



SCAN 84-1



SCAN 84-3 Maxi

¡ Parte del encanto de la SCAN 84 es la posibilidad de personalizar sus acabados según su decoración y gusto personal !

Elija entre 4 tonos diferentes de roble para el tirador superior de la puerta y vista la parte superior de su estufa añadiendo una tapa de cristal negro para darle más brillo, o de piedra esteatita para darle más elegancia.

Potencia nominal : 5 kW

Eficiencia : 81 %

Calienta hasta : 300 m³

Clase energética : **A+**



flamme
VERTE

Le label
de chauffage
au bois

SCAN 84



SCAN 84-3 MAXI



La SCAN 84 se puede instalar casi pegada a la pared, a tan sólo 10 cm de distancia trasera a materiales combustibles.



Personalice su SCAN 84 con una placa superior en cristal negro, o en piedra esteatita (accesorios opcionales).

Las estufas SCAN 84-1 y SCAN 84-3 Maxi son equipadas de fábrica con una placa superior en acero negro.

Las 3 placas superiores están disponibles en configuración de salida de humos trasera o superior.



Personalice su estufa eligiendo entre los acabados alternativos de maneta opcionales :

① Roble Claro, ② Roble Dorado, ③ Roble Moka.

La estufa SCAN 84 se sirve de serie con maneta en roble negro.



SCAN 85



SCAN 85-2

SCAN 85

PROPORCIONES DE ENSUEÑO

Su forma cilíndrica de gran tamaño se adapta perfectamente a los grandes espacios y ofrece una visión integral del fuego.

La estufa de leña SCAN 85 favorece la rápida distribución de calor mientras usted disfruta del espectáculo de las llamas tras la puerta de vidrio de su estufa. La maneta se integra en la estufa y se activa con presión. Descubra su sistema único de apertura de puerta deslizante al costado de la estufa. Sorpresa garantizada!

El tamaño estándar está disponible en 3 colores: blanco, gris, o negro con detalles y maneta en aluminio. La versión maxi únicamente está disponible en negro.

Con las versiones maxi usted puede incorporar un kit de acumulación de calor*, que le permitirá disfrutar del calor hasta 12 horas tras la última carga de leña.



SCAN 85-4 Maxi



SCAN 85-2 Negro



reddot design award



Kit de acumulación de calor : este sistema almacena el calor generado durante la combustión de la leña. Una vez consumido el fuego, el calor se devuelve lenta y progresivamente a la habitación.

* ver página 58 para más información

Potencia nominal : 8 kW

Eficiencia : 78%

Calienta hasta : 500 m³

Clase energética : **A**



flamme
VERTE

Le label
de chauffage
au bois



SCAN 87



SCAN 87-2

SCAN 87 - NOVEDAD

LA QUINTA ESENCIA DEL CONFORT

La estufa SCAN 87 es única en su género!

Esta estufa, verdadera pieza central de su salón, encarna la combinación perfecta de diseño y rendimiento.

Ideal para calentar grandes interiores, la estufa SCAN 87 dispone de una gran cámara de combustión que puede albergar troncos de 50 cm en vertical y 40 cm en horizontal.

Déjese seducir por su puerta curva escamoteable que ofrece una extraordinaria vista de las llamas.

La SCAN 87 está disponible en 2 variantes de instalación: en el suelo, como un verdadero mueble de calefacción sobre una sólida base de diseño, o en versión mural para una mayor originalidad y una cautivadora puesta en escena de la chimenea en el centro de la habitación.



SCAN 87-1 , versión suelo



Una puerta escamoteable con visión de fuego 160°.



SCAN 87-2 versión mural



Mano-fría en cristal elegantemente integrada en la curva de la puerta.

Potencia nominal: 11,5 kW

Eficiencia: 84%

Calienta hasta : 400 m³

Clase energética: **A+**



flamme
VERTE

Le label
de chauffage
au bois

SCAN 1003 BOX



SCAN 1003 Box

SCAN 1003 BOX

CONCEPTO MODULAR

Cree su propia chimenea con las múltiples combinaciones posibles: versión mural suspendida o sobre el suelo, con cubos de distintos tamaños o sin ellos, con o sin zócalos, o sobre un banco de acero negro! Personalice su propia Scan 1003 Box para dar con la opción que mejor encaje con sus necesidades, su estilo y el interior de su vivienda.

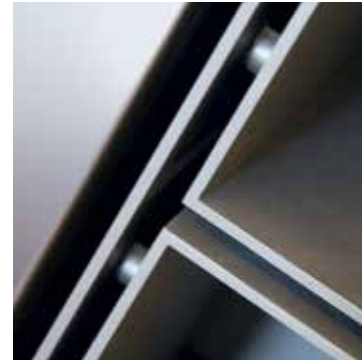
El banco SCAN y los troncos se han diseñado como elementos decorativos. Puede almacenar troncos o usarlos para marcos de fotografías, libros o cualquier otro objeto decorativo. Esta estufa de diseño tiene una cámara de combustión revestida con material refractario y una serigrafía reducida para una mejor visión de las llamas.



SCAN 1003 Box con banco de acero negro



SCAN 1003 Box con módulos y zócalos



Unos potentes imanes entre el Box y los módulos garantizan la disposición adecuada de todos los elementos.



SCAN 1003 Box mural con módulos



SCAN 1003 Box con banco de acero negro

Potencia nominal: 7,2 kW

Eficiencia: 81%

Calienta hasta: 340 m³

Clase energética: **A+**



SCAN 1003 / 1004



SCAN 1003

SCAN 1003 / SCAN 1004

PANTALLA DE CALOR

Toda la gama de cassetes SCAN está equipada de serie con un marco de acero negro y ofrece una visión de fuego óptima gracias a una serigrafía reducida.

Dentro del espíritu de diseño danés, los acabados han sido resaltados con el grabado láser de los mandos de aire para un « Smooth finish » siempre impecable !

La cámara de combustión viene equipada con placas interiores de refuerzo en material refractario luminoso y resistente. Nuevamente detalles que marcan la diferencia.

Con los hogares SCAN 1003 y SCAN 1004 puede elegir entre 2 tamaños y 2 potencias de calefacción para adaptarse a todas las necesidades.



SCAN 1003 BB

Potencia nominal : 7,2 kW
Eficiencia : 81%
Calienta hasta : 340 m³
Clase energética : **A+**



Cámara de combustión en material refractario



SCAN 1004 BB

Potencia nominal : 8 kW
Eficiencia : 81%
Calienta hasta : 380 m³
Clase energética : **A+**

SCAN 1005 / SCAN 1006

ELEGANCIA CON TOTAL DISCRECIÓN

Estos 2 casetes, elegantes y funcionales, completan la gama de casetes SCAN y se alinean con las nuevas tendencias y proporciones de diseño. Con sus proporciones "16/9", los SCAN 1005 y SCAN 1006 tienen un diseño moderno y refinado que optimiza la visión de fuego. Su gran pantalla de visión crea un ambiente cálido y acogedor en su hogar, ya sea clásico o contemporáneo.

Déjese seducir por su cámara de combustión en un luminoso material refractario, incluso con el fuego apagado. Una verdadera invitación a la contemplación de las llamas.

Estos casetes están disponibles en dos tamaños diferentes. Para que pueda adaptarlos a sus necesidades y a su interior !



SCAN 1005 BB



SCAN 1005 BB



SCAN 1006 BB

Potencia nominal : 6 kW

Eficiencia : 82 %

Calienta hasta : 300 m³

Clase energética : **A+**



flamme
VERTE

le label
de chauffage
au bois



SCAN 1006 BB

SCAN 1005 / 1006

SCAN 1008



SCAN 1008

SCAN 1008

ELIJA EL ESTILO NÓRDICO!

Inspirada en la estufa cúbica SCAN 80, este nuevo hogar firmado por Harrit & Sørensen permite diseños modernos y compactos para un cálido ambiente escandinavo. La SCAN 1008 se integra con elegancia en entornos donde su configuración en ángulo y su cristal plegado favorecen la visión de fuego desde cualquier punto de la habitación.

Todos los detalles están estudiados para responder a los estándares del diseño danés: líneas puras, delicadeza en los acabados, y sutil integración de los mandos de fuego y de la maneta de apertura.

El hogar SCAN 1008 está equipado con un cenicero que facilita la limpieza de ceniza.



SCAN 1008



Un vidrio plegado sin juntas visibles para un acabado perfecto.



Potencia nominal: 6 kW

Eficiencia: 84%

Calienta hasta: 300 m³

Clase energética: **A+**



flamme
VERTE

Le label
de chauffage
au bois

SCAN 5001 / 5002



SCAN 5002

SCAN 5001 / SCAN 5002

TENDENCIA HYGGE GARANTIZADA!

Estos 2 hogares ponen en escena el gran espectáculo del fuego en diversas variantes a elegir entre ventana de fuego vertical u horizontal. De manera que se adapta a cualquier configuración de diseño o distribución.

Estos hogares están equipados con una maneta de aluminio que facilita las operaciones de apertura y cierre de la puerta.

Para un interior más cálido, opte por el kit de acumulación de calor* que permitirá prolongar en el tiempo la entrega de calor. Un escudo térmico también está disponible en opción para facilitar la instalación.

Aliados de lujo de la estética y la funcionalidad!



SCAN 5001

Potencia nominal : 5 kW
Eficiencia : 84%
Calienta hasta : 260 m³
Clase energética: **A+**



SCAN 5002

Potencia nominal : 4,8 kW
Eficiencia : 83%
Calienta hasta : 260 m³
Clase energética: **A+**

* ver página 58 para más información

SCAN 5003 / 5007



SCAN 5007

SCAN 5003 / SCAN 5007 - NOVEDAD

FLEXIBLES Y COMPACTOS

Porque no todos los espacios pueden albergar una gran chimenea, los compactos y versátiles SCAN 5003 y SCAN 5007 satisfacen las necesidades de calefacción de las habitaciones de tamaño intermedio.

El hermano mayor del SCAN 5003, el SCAN 5007 es un hogar de esquina, 10 cm más ancho ! Puede albergar troncos de 50 cm y permite diseños más panorámicos.

Muy compacto, con sólo 37,5 cm de profundidad, el SCAN 5007 se adapta a los espacios que requieren poca profundidad.

En función de la configuración de su vivienda, opte en función del tamaño por SCAN 5003 o por la versión de mayor tamaño SCAN 5007 con cristal lateral a izquierda o a derecha. Complete su hogar con un marco en acero negro, opcional, para un remate perfecto.

Para una difusión del calor más prolongada, incluso después de cargar y consumir el último tronco, se puede añadir un kit de acumulación*.



SCAN 5003 FL
cristal lateral izquierdo

Potencia nominal : 5,7 kW
Eficiencia : 85%
Calienta hasta : 340 m³
Clase energética : **A+**



SCAN 5007 FL
cristal lateral izquierdo

Potencia nominal : 7,2 kW
Eficiencia : 86,69%
Calienta hasta : 340 m³
Clase energética : **A+**



SCAN 5007 FR
cristal lateral derecho

* ver página 58 para más información

SCAN 5005

EL CALOR AL CENTRO DE LA ESTANCIA

Auténtica pieza de mobiliario de diseño, esta chimenea de leña ofrece una visión y una difusión del calor óptimas en el centro de la habitación o como separador de espacios.

Sus 3 grandes ventanales invitan a contemplar el espectáculo de las llamas, desde cualquier rincón de su salón.

Su puerta escamoteable con cierre suave está equipada con un tirador de aluminio de diseño. Los estándares estéticos del diseño danés están presentes: ¡finos acabados y líneas limpias que se adaptan a todos los estilos de interior!



SCAN 5005

Potencia nominal: 10 kW

Eficiencia: 83%

Calienta hasta: 460 m³

Clase energética: **A+**





SCAN 5005



SCAN 5005



SCAN DSA 12



SCAN DSA 12

SCAN DSA 12

DISEÑO DISCRETO Y ESTUDIADO

Este hogar de doble cara le permitirá disfrutar de la visión de fuego desde dos ubicaciones, a la vez que disfruta de una combustión excepcional de elevada eficiencia.

Tanto la regulación de la combustión como la carga de leña se pueden llevar a cabo desde cualquiera de los dos lados.

El hogar Scan DSA 12 es un producto innovador que aúna calidad y un espectáculo de fuego sin igual.



SCAN DSA 12



Hogar de doble cara con apertura a ambos lados. Es posible bloquear una de las puertas.

Potencia nominal : 9 kW

Eficiencia : 80%

Calienta hasta : 460 m³

Clase energética : **A+**



flamme
VERTE

Le label
de chauffage
au bois



ILD O "FUEGO" EN NORUEGO

FILOSOFÍA ILD

ILD es «fuego» en noruego.

El fuego es calor y esa es la esencia de estas estufas de combustión limpia.

Con sus líneas limpias y sin adornos, las estufas y chimeneas ILD son objetos de diseño que realzan su hogar.

Puede elegir entre una gama de 8 estufas de acero, cada una con ventajas que las convierten en la elección correcta en términos de comodidad y economía.

EL FUEGO MAGNIFICADO



ESPIRITU ESCANDINAVO



Estas estufas de leña, de líneas sobrias y elegantes, pueden integrarse en cualquier estilo de interior y decoración para un cálido resultado.

Fabricados robustamente, puede elegir aparatos acabados en acero pintado negro o revestidos con piedra Serpentina.

Fuego y calor son la razón de ser de ILD. Las estufas de leña ILD están diseñadas para proporcionarle un calor cómodo, económico y duradero.



VENTAJAS



Las estufas de leña ILD presentan las siguientes ventajas :

- Sistema de barrido por aire que mantiene sus cristales limpios evitando los depósitos de hollín y partículas.
- Rejilla de cenizas que facilita la recogida de la ceniza.
- Posibilidad de instalar su estufa ILD incluso en los espacios más reducidos gracias a la reducida distancia de seguridad a materiales combustibles.
- Cenicero discreto y fácil de usar.
- Garantía de 5 años.

MINIMALISMO



Inspirada en la naturaleza, la gama ILD es la combinación perfecta de sencillez y rendimiento. Las estufas de leña ILD están diseñadas con materiales robustos, sin ningún artificio. Lo esencial de la sencillez, ese es el lema de ILD.

ILD 7 / 8 ECO



ILD 8 ECO

ILD 7 ECO /ILD 8 ECO

DISEÑO COMPACTO

Estas estufas son equipos de convección con un diseño sobrio y compacto que ofrecen prestaciones del mejor nivel. Su moderada potencia y su elevada eficiencia hacen que se adapten perfectamente a viviendas de reciente construcción.

Equipados con tecnología de doble combustión, estos 2 modelos pueden conectarse a una toma de aire del exterior. El práctico espacio de almacenamiento en la base puede equiparse con una puerta de acero opcional.

La estufa ILD 8 ofrece una visión del fuego desde todos los ángulos gracias a sus 2 ventanas laterales.



ILD 7 ECO
con puerta de acero opcional



ILD 8 ECO sin puerta inferior



ILD 7 ECO sin puerta inferior

Potencia nominal : 5,3 kW

Eficiencia : 81%

Calienta hasta : 250 m³

Clase energética : **A+**



flamme
VERTE

Le label
de chauffage
au bois

ILD 9 / 10 ECO



ILD 9 ECO

ILD 9 ECO /ILD 10 ECO

ESPÍRITU ESCANDINAVO

Estas estufas de leña, con sus líneas sobrias y elegantes, pueden integrarse en todo tipo de interiores y decoraciones para conseguir un aspecto cálido y acogedor. Con una distancia reducida a materiales combustibles, estos modelos encontrarán fácilmente un lugar en su hogar.

La estufa ILD 9 ECO combina potencia y estética con una amplia visión del fuego. Gracias a sus ventanas laterales, la estufa ILD 10 permite ver las llamas desde cualquier lugar de la habitación.



ILD 9 ECO sin puerta inferior



ILD 10 ECO
con puerta de acero opcional

Potencia nominal : 6,5 kW

Eficiencia : 80%

Calienta hasta : 320 m³

Clase energética : **A+**



flamme
VERTE

Le label
de chauffage
au bois

ILD 11 ECO



ILD 11 ECO

ILD 11 ECO

AMBIENTE CÁLIDO

Esta estufa combina potencia con estética y ofrece una buena visión del fuego gracias a su gran cristal frontal.

La estufa ILD 11 incorpora un atractivo revestimiento de piedra Serpentina, un material que almacena el calor y lo libera durante más tiempo.

Se puede añadir una puerta de acero opcional para cerrar el compartimento inferior.



ILD 11 ECO con placas laterales y superior en piedra Serpentina - sin puerta inferior



ILD 11 ECO con placas laterales y superior en piedra Serpentina - con puerta inferior de acero opcional



Potencia nominal : 6,5 kW

Eficiencia : 80%

Calienta hasta : 320 m³

Clase energética : **A+**



flamme
VERTE

La label
de chauffage
au bois

ILD 12 / 13 ECO



ILD 13 ECO

ILD 12 ECO /ILD 13 ECO

POTENCIA Y CONFORT

Los modelos ILD 12 ECO e ILD 13 ECO completan la gama con una potencia de 8,5 kW, adecuada para espacios amplios y difíciles de calentar.

La anchura de estas dos estufas de leña proporciona una buena visión del fuego y acepta troncos de hasta 50 cm.

Puede añadir una puerta de acero opcional para la parte inferior de la estufa.

Elija entre la estufa ILD 12 ECO, concebida en una estructura de acero pintado en negro, o el ILD 13 ECO, con un revestimiento de piedra Serpentina.



ILD 12 ECO
con puerta de acero opcional



ILD 12 ECO
con puerta de acero opcional



ILD 13 ECO con laterales y placa superior en piedra Serpentina - con puerta de acero inferior opcional

Potencia nominal : 8,5 kW

Eficiencia : 78%

Calienta hasta : 460 m³

Clase energética : **A**



flamme
VERTE

Le label
de chauffage
au bois

ILD 15 ECO



ILD 15 ECO

ILD 15 ECO - NOVEDAD

SOBRIA Y ESBELTA

La última incorporación a la gama, la estufa ILD 15 ECO, destaca por su diseño decididamente moderno.

Con un pedestal central que estiliza su silueta, esta estufa de leña presenta muchas ventajas: una buena visión de las llamas gracias a sus ventanas laterales, un diseño refinado y un buen rendimiento térmico y energético.

La ILD 15 ECO está equipada con un cajón cenicero integrado que facilita la retirada y limpieza de ceniza.



ILD 15 ECO



Mano fría en acero para una manipulación de la puerta práctica y ergonómica.

Potencia nominal : 5,5 kW

Eficiencia : 77%

Calienta hasta : 250 m³

Clase energética : **A**

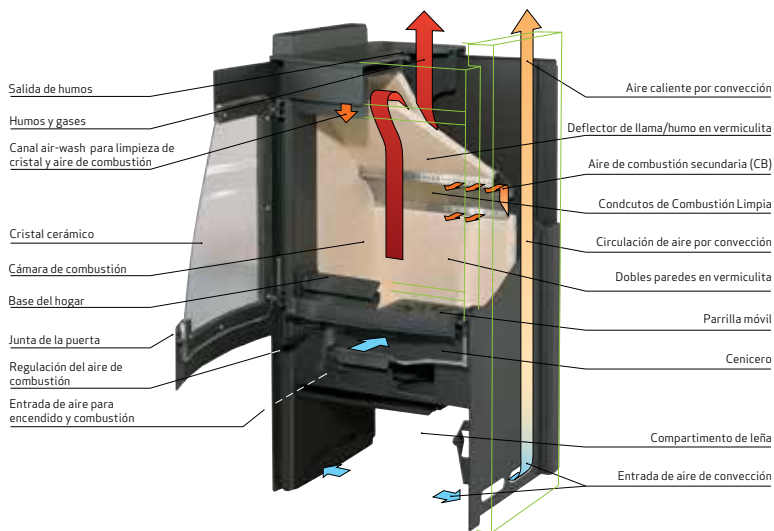


flamme
VERTE

La label
de chauffage
au bois

COMBUSTIÓN, COMBUSTIÓN LIMPIA Y CALEFACCIÓN

ESQUEMA DE CIRCULACIÓN DE AIRE



CALOR DURANTE MÁS TIEMPO

El sistema de acumulación le ofrece la oportunidad de extender el calor hasta 12 horas tras la última carga de leña.



El Kit de acumulación de calor es compacto, se camufla en la parte superior de la estufa y almacena parte del calor generado durante la combustión.

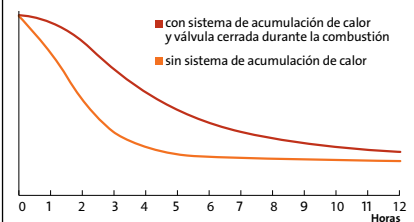
Una válvula encima de la estufa regula el funcionamiento alternando entre calefacción por convección o por radiación.

La estufa encendida con la válvula abierta libera el calor más

rápidamente. Cuando la válvula se cierra, el calor se almacena y la emisión de calor se extiende hasta durante 12 horas.

Este gráfico representa la entrega de calor tras la última carga de leña.

Le ofrecemos el protocolo seguido para nuestra prueba: comenzamos con una carga de leña estándar de 2,25 kg de troncos, seguida por otras 4 cargas de 2,25 kg de leña cada 45 - 50 minutos. Duración de las llamas: 3 a 4 horas. Cantidad de leña consumida: 11,25 kg.



La última carga de leña se revela más que suficiente para mantener el calor del hogar toda la noche hasta la próxima carga a la mañana siguiente.

INFORMACIÓN & SÍMBOLOS



AIRE DE COMBUSTIÓN EXTERIOR

Los aparatos marcados con el logo "Combustión Estanca" disponen de conexión directa de aire exterior. En lugar de consumir el aire caliente de la habitación y renovarlo con corrientes de aire frío, tiene la opción de conectar un suministro de aire fresco directamente del exterior. De esta manera se repone el aire consumido en la combustión. El suministro de aire puede conectarse detrás de la estufa o bajo ella. La mayoría de los modelos Scan ofrecen esta opción. En viviendas especialmente aisladas la conexión de aire del exterior que habilita la Combustión Estanca solucionará potenciales problemas de tiro de su estufa, especialmente en caso de viviendas con ventilación mecánica o potentes extractores de humos.



SISTEMA DE COMBUSTIÓN ÚNICO

Nuestro sistema de Combustión Limpia (Clean Burn) garantiza que los aparatos utilicen una tecnología de vanguardia que alcanza nuevos y elevados estándares en materia de reducción de emisiones de gases y partículas para lograr una muy alta eficiencia y un bajo consumo de leña en todo el rango de funcionamiento del aparato. Gracias a nuestra tecnología de Combustión Limpia, su aparato dispone de una doble combustión que genera un calor extra recuperando y quemando el 90% de los gases y partículas contenidos en el humo.



La calefacción de leña es una fuente de energía económica y sostenible si el equipo tiene un diseño eficiente que respete las normas medioambientales y ecológicas vigentes. En Scan nos esforzamos constantemente en mejorar la eficiencia energética de la combustión y en cumplir con las exigencias medioambientales internacionales más estrictas. Las estufas y hogares SCAN e ILD ostentan homologaciones en gran número de países.

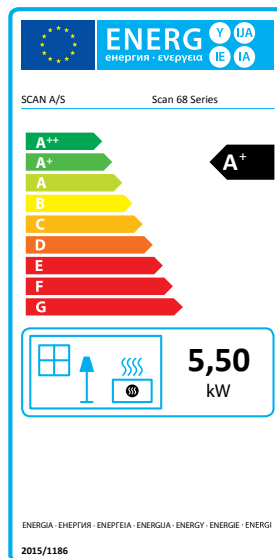
ECODESIGN 2022

La Directiva Europea de Ecodiseño persigue mejorar las prestaciones técnicas y medioambientales de los productos y de esta manera contribuir activamente a los objetivos europeos en términos de reducción de consumo energético y emisiones contaminantes. Nuestra misión es la de desarrollar estufas de leña en las que la combustión sea más ecológica y más económica que en ningún otro equipo.

Así, todos los productos de las gamas SCAN e ILD son conformes a la nueva norma europea ECODESIGN 2022, que certifica que nuestros equipos respetan los criterios de concepción ecológica en favor del medio ambiente y de la protección de la calidad del aire.

ETIQUETADO ENERGÉTICO

El etiquetado energético de nuestros equipos le guiará en la elección de su estufa u hogar de leña informándole sobre los equipos más eficientes y con menor impacto medioambiental. De este modo, podrá tomar la mejor decisión para el futuro y para el medio ambiente.



40% MENOS GASTO DE LEÑA: UN CALOR ECONÓMICO Y ECOLÓGICO

Gracias al sistema de Combustión Limpia (CB - Clean Burn), las estufas de leña SCAN e ILD son más eficientes y gastan menos leña que las "viejas" estufas sin esta tecnología, para producir la misma cantidad de calor. Con una correcta utilización, esto puede redundar en una reducción del consumo de leña de hasta el 40%.

Utilizar una estufa de leña SCAN o ILD es una solución de calefacción ecológica que consigue reducir las emisiones de partículas en hasta un 90%, si comparamos los hogares y estufas modernos con modelos de antigua generación. El sistema de doble combustión limpia permite quemar los gases y partículas antes de que salgan por el conducto de salida de humos.

LE ACOMPAÑAMOS EN SU PROYECTO

PREPARE SU PROYECTO CON REALIDAD AUMENTADA

Ayudarle a elegir su equipo de calefacción de leña es fundamental.

Nuestra red de distribuidores le asesorará en todas las etapas de su proyecto para que pueda hacer la elección correcta en función de sus necesidades, sus deseos y su instalación actual.

Nuestros distribuidores SCAN e ILD están equipados con una herramienta de realidad aumentada personalizada que le permite simular su futura estufa en unos minutos, en su casa.

¿Está dudando entre varios modelos? ¿Quiere hacerse una idea de cómo quedará antes de la instalación? Su distribuidor autorizado le ayudará a proyectarse en su casa.

Para estudiar su proyecto, póngase en contacto con su distribuidor SCAN o ILD más cercano consultando la lista que podrá encontrar en la página web www.scan-stoves.es

Mi proyecto en realidad aumentada.

Foto de su casa tras la instalación



UNA INSTALACIÓN CONFORME Y SEGURA

Un aparato de leña SCAN o ILD merece los mejores accesorios para destacar la pureza de su diseño y requiere una instalación adecuada para una utilización totalmente segura. Su distribuidor le asesorará sobre conductos de humos, placas de suelo y otros accesorios adecuados para su estufa.



Amplia gama de conductos pintados o esmaltados.



Selección de planchas de suelo universales y específicas en cristal o en acero negro.

ANTES DE COMPRAR UNA ESTUFA DE LEÑA



Una estufa de leña es una inversión importante que queremos que dure muchos años. Le proponemos varios puntos a tener en cuenta antes de comprar su estufa o chimenea.

CONDUCTO DE HUMOS

Si no tiene un conducto de humos o chimenea preinstalado, consulte con su distribuidor SCAN o ILD la chimenea más adecuada para su proyecto. Si ya dispone de chimenea, es importante comprobar que esté en buen estado y que responda a las exigencias de la estufa que piensa instalar.

ELECCIÓN DE MODELO

Para una buena instalación, es fundamental que la potencia de su nueva estufa se adecúe al volumen a calentar. Una estufa demasiado potente, igual que una que no lo sea suficiente, no resolverá su necesidad de calor adecuadamente.

DISTANCIAS DE SEGURIDAD

Tome nota de la normativa aplicable en cuanto a distancias de seguridad y la adecuada protección del suelo tal y como marcan los reglamentos aplicables y como se indica en el manual de instalación de su aparato. Su distribuidor SCAN o ILD es el profesional que le podrá ayudar.

INSTALACIÓN

Para asegurar una instalación y uso correctos de su estufa, es importante seguir las instrucciones del manual de instalación. Para garantizar un buen funcionamiento y una instalación segura, recomendamos que la instalación de su estufa la realice un instalador profesional especializado. Encuentre su distribuidor Scan más cercano en www.scan-stoves.es

No olvide realizar inspecciones periódicas de su instalación y deshollinar con la frecuencia debida, y tantas veces como indique la normativa de su región.

CALIDAD

Nuestras marcas SCAN e ILD se caracterizan por la calidad de sus acabados. Todas las estufas se conciben en Dinamarca a partir de las mejores materias primas disponibles, y se someten a una inspección final antes de su venta. El origen de una estufa SCAN o ILD puede rastrearse mediante un número de serie de seis dígitos grabado en el aparato, lo que facilita el pedido de piezas de recambio en caso necesario.

GARANTÍA

La conformidad con las nuevas normas en materia de seguridad y prestaciones es la mejor garantía para los usuarios de una estufa Scan. Certificamos que todos los productos han sido sometidos a ensayos y comprobados. Cada producto que sale de la cadena de producción cumple todos los criterios impuestos por las normas exigibles. Por eso ofrecemos 5 años de garantía en el cuerpo de combustión de su estufa de leña de las gamas SCAN e ILD.



CARACTERÍSTICAS TÉCNICAS

Estufas	SCAN 65-1 SCAN 65-3	SCAN 65-2 SCAN 65-4	SCAN 65-7	SCAN 65-9 High Top	SCAN 65-10 High Top
Datos técnicos (conforme norma EN 13240):					
Potencia nominal (kW)	6	6	6	6	6
Índice de Eficacia Energética (IEE)	110	105	110	110	105
Eficiencia (%)	82	79	82	82	79
Emisiones (% CO a 13% O ₂)	0,08	0,1	0,08	0,08	0,1
Emisión de partículas sólidas (mg/Nm ³)	< 20	< 20	< 20	< 20	< 20
Distancia a materiales combustibles, trasera/lateral/esquina (mm) (A, B, C)	150/350/100	150/500/250	150/350/100	150/350/100	150/500/250
Otra información:					
Rango estimado de operación (kW *)	3-8	3-8	3-8	3-8	3-8
Capacidad de calefacción (m ³)	50-300	50-300	50-300	50-300	50-300
Longitud máxima de troncos (cm)	33	33	33	33	33
Peso (kg)	123/180	123/168	258	162	162
Medidas: Altura x Anchura x Fondo (mm) **)	1132x490x380	1132x490x380	1448x490x384	1433x490x382	1433x490x382
Altura del eje de salida posterior	1012	1012	1098	1098	1098
Ø exterior de salida de humos	Ø 150	Ø 150	Ø 150	Ø 150	Ø 150
Combustión Limpia	●	●	●	●	●
Combustión Estanta	●	●	●	●	●
Colores / acabados disponibles***):					
Negro	□	□	●	●	●
Gris	-	-	-	-	-
Blanco	-	-	-	-	-
Piedra esteatita	□	□	●	-	-
Accesorios:					
Piedra esteatita superior	▲ (17 Kg)	▲ (17 Kg)	● (17 Kg)	▲ (17 Kg)	▲ (17 Kg)
Paneles laterales en piedra esteatita	● (SCAN 65-3)	● (SCAN 65-4)	●	-	-
Puerta y fondo para pedestal abierto	-	-	-	-	-
Módulo alto High Top	-	-	-	-	-
Kit de acumulación de calor	-	-	▲ (40 Kg)	▲ (40 Kg)	▲ (40 Kg)
Plancha de suelo de acero negro	-	-	-	-	-
Plancha de suelo de cristal	-	-	-	-	-
Soporte mural	-	-	-	-	-
Base giratoria	-	-	-	-	-
Kit de conexión a toma de aire exterior	▲	▲	▲	▲	▲

● = estándar

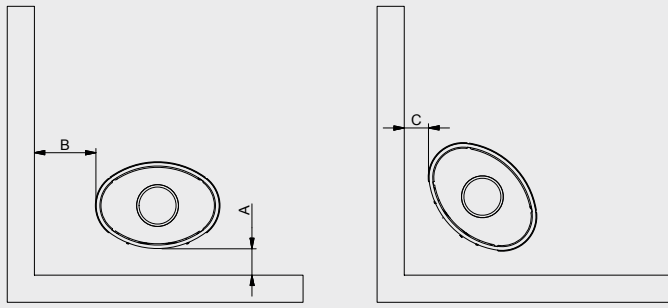
□ = acabados disponibles

▲ = accesorio extra opcional

*) rango de operación estimado y a título indicativo

**) medidas ofrecidas a título indicativo. Ver detalles en el manual de instalación y uso del producto

***)) algunas de estas opciones pueden acarrear suplemento de precio



Distancia de seguridad - estufas

Estas distancias de seguridad conciernen únicamente a las estufas. Las distancias a materiales combustibles que se muestran en la tabla son las más habituales y hacen referencia a las indicaciones A, B y C.

La conformidad de los conductos en cuanto a distancias de seguridad exigidas por la normativa vigente es responsabilidad del instalador. Para otras configuraciones, consulte el manual de instalación de su estufa.

SCAN 66-1 SCAN 66-2 SCAN 66-4	SCAN 66-5	SCAN 68-1 SCAN 68-2	SCAN 68-3 SCAN 68-4 SCAN 68-5 SCAN 68-6	SCAN 68-7 SCAN 68-8	SCAN 68-9 SCAN 68-10 SCAN 68-11 SCAN 68-12	SCAN 68-14 SCAN 68-14 High Top
5	5	5,5	5,5	5,5	5,5	5,5
104	104	107	107	107	107	107
78	78	80	80	80	80	80
0,03	0,03	0,04	0,04	0,04	0,04	0,04
27	27	14	14	14	14	14
150/300/150	150/300/150	Côtés 400	150/400/100	Côtés 500	150/500/350	150/400/100
3-8	3-8	3-8	3-8	3-8	3-8	3-8
50-300	50-300	50-300	50-300	50-300	50-300	50-300
33	33	33	33	33	33	33
90-100	108	98	105-107	98	105-107	110-130
SCAN 66-1: 630x481x337 SCAN 66-2: 947x481x382 SCAN 66-4: 947x500x380	943x1037x337	794x500x400	SCAN 68-3 et 68-4: 1272x500x371 SCAN 68-5 et 68-6: 1222x 500x371	794x500x400	SCAN 68-9 et 68-10: 1272x500x371 SCAN 68-11 et 68-12: 1222x 500x371	SCAN 68-14: 1222x500x371 SCAN 68-14HT: 1650x 500x371
799	796	681	1160/1110	681	1160/1110	1110
Ø150	Ø150	Ø150	Ø 150	Ø 150	Ø 150	Ø 150
•	•	•	•	•	•	•
•	•	•	•	•	•	•
□	•	□	□	□	□	•
-	-	-	-	-	-	-
□(SCAN 66-1/4)	-	□(SCAN 68-1)	□(SCAN 68-3/5)	□(SCAN 68-7)	□(SCAN 68-9/11)	-
-	-	-	-	-	-	-
-	-	▲(14 Kg)	▲(14 Kg)	▲(14 Kg)	▲(14 Kg)	▲(14 Kg)
-	-	-	-	-	-	-
-	-	-	▲ Negro (SCAN 68-5/6)	-	▲ Negro (SCAN 68-11/12)	•
-	-	-	-	-	-	▲
-	-	-	-	-	-	▲ con High Top(90Kg)
-	-	▲	▲	▲	▲	▲
-	-	▲	▲	▲	▲	▲
•(SCAN 66-1)	-	•	-	•	-	-
-	-	-	-	-	-	-
▲	▲	▲	▲	▲	▲	▲

CARACTERÍSTICAS TÉCNICAS

Estufas	SCAN 80-2	SCAN 80-4	SCAN 83	SCAN 83 Maxi	SCAN 84-1	SCAN 84-3
Datos técnicos (conforme norma EN 13240):						
Potencia nominal (kW)	6	6	5	5	5	5
Índice de Eficacia Energética (IEE)	112,8	112,8	108,5	108,5	108,5	108,5
Eficiencia (%)	84	84	81	81	81	81
Emisiones (% CO a 13% O ₂)	0,06	0,06	0,08	0,08	0,08	0,08
Emisión de partículas sólidas (mg/Nm ³)	<6	<6	23	23	23	23
Distancia a materiales combustibles, trasera/lateral/esquina (mm) (A, B, C)	175/450/200	175/450/200	100/400/100	100/400/100	100/450/100	100/450/100
Otra información:						
Rango estimado de operación (kW)*	3-8	3-8	3-9	3-9	3-9	3-9
Capacidad de calefacción (m ³)	50-300	50-300	50-300	50-300	50-300	50-300
Longitud máxima de troncos (cm)	30	30	33	33	33	33
Peso (kg)	104	110	117-186	212	122	137
Medidas: Altura x Anchura x Fondo (mm)**	1351x385x385	1670x385x385	1200x0460	1446x0460	1250x0464	1600x0464
Altura del eje de salida posterior	1205,5	1567	1064	1064	1116	1256
Ø exterior de salida de humos	Ø150	Ø150	Ø150	Ø150	Ø150	Ø150
Combustión Limpia	●	●	●	●	●	●
Combustión Estanca	●	●	●	●	●	●
Colores / acabados disponibles***):						
Negro	●	●	□	-	●	●
Gris	-	-	□	-	-	-
Blanco	-	-	□	-	-	-
Piedra esteatita	-	-	□	●	-	-
Accesorios:						
Piedra esteatita superior	-	-	▲ (15 Kg)	▲ (15 Kg)	▲	▲
Placa superior en cristal negro	-	-	-	-	▲	▲
Paneles laterales en piedra esteatita	-	-	-	-	-	-
Módulo alto	-	-	-	-	-	-
Kit de acumulación de calor	-	▲ (40 Kg)	-	▲ (40 Kg)	-	▲ (40 Kg)
Plancha de suelo de acero negro	-	-	▲	▲	▲	▲
Plancha de suelo de cristal	▲	▲	▲	▲	▲	▲
Soporte mural	-	-	-	-	-	-
Base giratoria	-	-	▲	▲ ¹	▲	▲ ¹
Kit de conexión a toma de aire exterior	▲	▲	▲	▲	▲	▲
Cajón leñero grande / pequeño	-	-	-	-	-	-
Zócalo grande / pequeño	-	-	-	-	-	-
Cristal protección interior leñero	-	-	-	-	-	-
Banco de acero negro	-	-	-	-	-	-

● = estándar

□ = acabados disponibles

▲ = accesorio extra opcional

*): rango de operación estimado y a título indicativo

**): medidas ofrecidas a título indicativo. Ver detalles en el manual de instalación y uso del producto

***): algunas de estas opciones pueden acarrear suplemento de precio

¹) No puede instalarse en la versión con kit de acumulación de calor

SCAN 85-2	SCAN 85-4 Maxi	SCAN 87-1	SCAN 87-2	SCAN 1003 Box	SCAN 1003 Box Mural
8	8	11,5	11,5	7,2	7,2
104,1	104,1	112,5	112,5	108,5	108,5
78	78	84	84	81	81
0,06	0,06	0,07	0,07	0,09	0,09
7	7	27	27	29	29
100/600/100	100/600/100	50/800/300	50/800/300	150/400/50	-/140/50
4-14	4-14	5-15	5-15	3-10	3-10
75-500	75-500	75-400	75-400	75-340	75-340
50	50	50 (vertical) 40 (horizontal)	50 (vertical) 40 (horizontal)	50	50
204	220	273	250	145 SCAN 1003 BOX	145 SCAN 1003 BOX
1464x0520	1864x0520	1885,5x698x636	1491x698x681	572x649x479 carcasa exterior	572x649x479 carcasa exterior
1347	1547	1711,5	1315,5	según configuración	según configuración
Ø150	Ø150	Ø200	Ø200	Ø150	Ø150
●	●	●	●	●	●
●	●	●	●	●	●
□	●	●	●	●	●
□	-	-	-	-	-
□	-	-	-	-	-
-	-	-	-	-	-
-	-	-	-	-	-
-	-	-	-	-	-
-	-	-	-	-	-
-	-	-	-	-	-
-	▲ (90 Kg)	▲	▲	-	-
-	-	-	-	-	-
▲	▲	▲	▲	▲	▲
-	-	-	●	-	▲
-	-	-	-	-	-
▲	▲	▲	▲	▲	▲
-	-	-	-	▲	▲
-	-	-	-	▲	▲
-	-	-	-	▲	▲
-	-	-	-	▲	-



CARACTERÍSTICAS TÉCNICAS

Hogares / Inserts Datos técnicos (conforme norma EN 13229):	SCAN 1003	SCAN 1004	SCAN 1005	SCAN 1006	SCAN 1008
Potencia nominal (kW)	7,2	8	6	6	6
Índice de Eficacia Energética (IEE)	108,5	108,5	109,9	109,9	112,8
Eficiencia (%)	81	81	82	82	84
Emisiones (% CO à 13% O ₂)	0,09	0,09	0,07	0,07	0,06
Emisión de partículas sólidas (mg/Nm ³)	29	29	19	19	<6
Otra información:					
Rango estimado de operación (kW *)	3-10	3-12	3-8	3-9	3-8
Capacidad de calefacción (m ³)	75-340	75-380	50-300	50-300	50-300
Longitud máxima de troncos (cm)	50	65	50	65	30
Peso (kg)	121	125	113	132	82
Dimensiones carenado de convección Altura x Anchura x Fondo (mm)**)	570x650x438	570x800x438	470x650x438	470x800x438	1096x424x424
Ø exterior de salida de humos	Ø150	Ø150	Ø150	Ø150	Ø150
Combustión Limpia	●	●	●	●	●
Combustión Estanca	●	●	●	●	●
Colores / acabados disponibles***):					
Negro	●	●	●	●	●
Vidrio serigrafiado negro y marco negro	●	●	●	●	-
Accesorios:					
Kit de conexión a toma de aire exterior	▲	▲	▲	▲	▲
Escudo térmico	●	●	●	●	-

Hogares / Inserts Datos técnicos (conforme norma EN 13229):	SCAN 5001	SCAN 5002	SCAN 5003	SCAN 5005	SCAN 5007	SCAN DSA 12
Potencia nominal (kW)	5	4,8	5,7	10	7,2	9
Índice de Eficacia Energética (IEE)	112,8	111,4	114,3	111,4	116,7	107
Eficiencia (%)	84	83	85	83	86,69	80
Emisiones (% CO à 13% O ₂)	0,09	0,08	0,08	0,09	0,08	0,09
Emisión de partículas sólidas (mg/Nm ³)	16	18	11	28	38	31
Otra información:						
Rango estimado de operación (kW *)	3-8	3-9	3-9	3-12	3-10	3-12
Capacidad de calefacción (m ³)	50-260	50-260	60-340	75-460	75-340	75-460
Longitud máxima de troncos (cm)	30	45	45	50	50	50
Peso (kg)	105	117	115	280	130	210
Dimensiones carenado de convección Altura x Anchura x Fondo (mm)**)	962x419x440	882x589x370	937x600x375	1382x578x958	937x700x375	989x900x460
Ø exterior de salida de humos	Ø150	Ø150	Ø150	Ø200	Ø150	Ø180
Combustión Limpia	-	-	-	●	●	●
Combustión Estanca	●	●	●	●	●	●
Colores / acabados disponibles***):						
Negro	●	●	●	●	●	●
Accesorios:						
Marco estándar negro	▲	▲	▲	▲	▲	● (x2)
Kit/caja de conexión a toma de aire del exterior	▲	▲	▲	▲	▲	▲
Kit de acumulación de calor	▲	▲	▲	-	▲	-
Escudo térmico	▲	▲	▲	-	▲	-

- = estándar
- = acabados disponibles
- ▲ = accesorio extra opcional

- *) rango de operación estimado y a título indicativo
- **) medidas ofrecidas a título indicativo. Ver detalles en el manual de instalación y uso del producto
- ***) algunas de estas opciones pueden acarrear suplemento de precio



CARACTERÍSTICAS TÉCNICAS

Estufas	ILD 7 ECO	ILD 8 ECO	ILD 9 ECO	ILD 10 ECO	ILD 11 ECO	ILD 12 ECO	ILD 13 ECO	ILD 15 ECO
Datos técnicos (conforme norma EN 13240):								
Potencia nominal (kW)	5,3	5,3	6,5	6,5	6,5	8,5	8,5	5,5
Índice de Eficacia Energética (IEE)	108,5	108,5	107	107	107	104,1	104,1	102
Eficiencia (%)	81	81	80	80	80	78	78	77
Emisiones (% CO à 13% O ₂)	0,066	0,066	0,042	0,042	0,042	0,05	0,05	0,10
Emisión partículas sólidas (mg/Nm ³)	22	22	13	13	13	22	22	19
Distancia amateriales combustibles, trasera/lateral/esquina (mm) (A, B, C)	100/350/150	100/450/300	225/400/100	225/500/300	225/400/100	250/450/75	250/450/75	100/450/150
Otra información:								
Rango estimado operación (kW)*	2,5-7	2,5-7	3-10	3-10	3-10	3-14	3-14	3-7,5
Capacidad de calefacción (m ³)	50-250	50-250	50-320	50-320	50-320	50-460	50-460	50-250
Longitud máxima de troncos (cm)	25	25	33	33	33	50	50	30
Peso (kg)	77	77	99	101	149	154	204	109
Medidas: Altura x Anchura x Fondo (mm)**	951x471x361	951x471x361	996x564x386	996x564x386	1000x570x389	977,5x781,6x517,9	1017,5x787,6x523,9	1088x508x454
Altura del eje de salida posterior	803	803	860	860	860	812,5	812,5	936
Ø exterior de salida de humos	Ø150	Ø150	Ø150	Ø150	Ø150	Ø150	Ø150	Ø150
Combustión Limpia	•	•	•	•	•	•	•	•
Combustión Estanca	•	•	•	•	•	•	•	•
Colores / acabados disponibles***):								
Negro	•	•	•	•	•	•	•	•
Ventanas laterales	-	•	-	•	-	-	-	•
Placas laterales y superior en piedra Serpentina	-	-	-	-	•	-	•	-
Accesorios:								
Puerta inferior leñero	▲	▲	▲	▲	▲	▲	▲	-
Kit de conexión a toma de aire exterior	▲	▲	▲	▲	▲	▲	▲	▲



Su punto de venta :

SCAN e ILD son marcas del Grupo JØTUL
www.scan-stoves.es - www.ildstoves.com