

www.bofill.es

SOLUCIONES EN CHIMENEAS Y CONDUCTOS
CHIMNEYS AND CONDUCTS SOLUTIONS




DOBLE PARED
Double Wall




SIMPLE PARED
Single Wall




LÍNEA LEÑA
Firewood line




POLIPROPILENO
Polypropylene




ALUMINIO
Aluminum

Catálogo general de productos
General products catalog

bofill.es



BOFILL

GRANDES SOLUCIONES EN CHIMENEAS Y CONDUCTOS PARA LA EVACUACIÓN DE HUMOS Y GASES.

La experiencia es el valor capital de BOFILL y estamos orgullosos de haber cumplido más de 100 años al lado de nuestros clientes, ofreciéndoles siempre la respuesta profesional precisa que les ha hecho confiar en quien les ha dado mayor seguridad.

Seguridad que viene dada por la calidad, eficacia y fiabilidad de nuestros productos, y por una relación con nuestros clientes que siempre es de total complicidad. Nada nos satisface más que la evolución positiva de nuestra empresa sea paralela a la de nuestros clientes, es el mejor reflejo de que siempre entendemos lo que necesitan en pro de su mayor beneficio.

Experience is BOFILL's hallmark. We are proud to have been with our clients for over 100 years, always offering a precise professional response, so they come to rely on those they most trust.

Trust built up through the quality, efficiency and reliability of our products and our relationship with clients, involving full cooperation. There is no greater satisfaction for us than the fact that our company's positive development goes hand in hand with that of our clients; this is the clearest proof that we understand what they need to their greater benefit.

La tranquilidad de confiar en quien te da seguridad

The calm tot trust someone you can really be sure

bofill.es



BOFILL

I+D+D. INVESTIGACIÓN, DISEÑO Y DESARROLLO. CRECEMOS INNOVANDO SOLUCIONES.

Bofill, cuenta con un equipo altamente cualificado de ingenieros y técnicos especialistas, que se preocupan de diferentes funciones en nuestro laboratorio de Investigación, Diseño y desarrollo para innovar en nuevos productos. Un equipo que, trabaja día a día, dotado de la maquinaria más moderna para mejorar el diseño de nuestros productos y desarrollar innovando unos sistemas de fabricación, que nos permiten hoy por hoy ser una de las empresas más eficientes y productivas del mercado.

Asumimos el reto constante de los avances tecnológicos y nos movemos con el tiempo empleando constantemente en nuestros procesos de fabricación, los sistemas y diseños más vanguardistas.

Bofill, has a highly qualified team of engineers and technical specialists who care of different functions in our laboratory research, design and development to innovate new products.

A team that works every day, equipped with the most modern machinery to improve the design of our products and develop innovating manufacturing systems that allow us today to be one of the most efficient and productive companies in the market.

Assume the constant challenge of technological advances and we move with time using constantly in our manufacturing processes, the most advanced systems and designs.

Creceamos innovando para mejorar nuestros sistemas

We grow innovating to improve our systems

bofill.es





07

DOBLE PARED
Double Wall



91

SIMPLE PARED
Single Wall



171

LÍNEA LEÑA
Firewood line



179

POLIPROPILENO
Polypropylene



185

ALUMINIO
Aluminium

© DOBLE PARED

Double Wall



ÍNDICE

Index

Tubería chimenea doble pared Ø 80 a 300 mm / Double wall chimney pipe Ø 80 to 300 mm	09
Tubería grandes diámetros Ø 350 a 700 mm / Big diameters pipes Ø 350 to 700 mm	33
Grupos Electrógenos y Bombas contra incendios / Power Units and fire Pumps	46
Ficha técnica Ø 80 a 300 mm / Technical data Ø 80 to 300 mm	48
Ficha técnica Ø 350 a 700 mm / Technical data Ø 350 to 700 mm	49
Elementos / Elements	50
Instrucciones de montaje / Instructions of assembly	51
Montaje de soportes y accesorios / Mounting brackets chimney	52
Cálculo de medidas y desviaciones en grados / Calculation to deflect in degree and sizes	54
Tubería chimeneas colectivas Ø 150 a 300 mm / Pipes for Collective chimneys Ø 150 to 300 mm	59
Tubería chimenea doble pared Concéntrica / Double wall chimney pipe concentric	79

Líder en la fabricación de tubería para Chimeneas de Doble Pared
Leader in the manufacture of pipe for double wall fireplaces

© DOBLE PARED

Double Wall



Ø80 > 300

Ø 80 / 100 / 125 / 150 / 175 / 200 / 250 / 300 mm

EN ACERO INOXIDABLE, COBRE ELECTROLÍTICO O ACERO GALVANIZADO, PARA CALDERAS ESTANCAS, ESTUFAS Y HOGARES A GAS, ESTUFAS BIOMASA O PARA EXTRACCIÓN.

IN STAINLESS STEEL, E-COPPER OR GALVANISED STEEL, FOR SYSTEM BOILERS, GAS HEATERS AND FIREPLACES, BIOMASS HEATERS OR EXTRACTORS.

Lana de roca de 30mm de espesor

Rockwool thickness of 30 mm

APLICACIONES:

Para calderas a todo tipo de combustibles o para extracción.

APPLICATIONS:

For boilers of all fuel types or for extractors.

VENTAJAS:

Facilidad de montaje.
Preparada para colocar junta bilabial de silicona negra para temperaturas hasta 200°C (para Ø de 80 a 300 mm).
Brida de seguridad (Briu) de muy fácil montaje, que se entrega sin cargo junto con los tubos.
Sin puente térmico del conducto interno con el tubo exterior, que representa una menor pérdida de temperatura del conducto interno y permite la dilatación independiente de cada conducto.
Amplia gama de accesorios, que ofrecen soluciones para cualquier instalación.

ADVANTAGES:

Easy to assemble.
Prepared for fitting a double-lip black silicone seal for temperatures of up to 200°C (for Ø of 80 to 300 mm).
Easy to assemble safety clamp (Briu), delivered free with the pipes.
No thermal bridge between the internal conduit and outer pipe, meaning less temperature loss in the inner conduit and independent dilation for each conduit.
Wide range of accessories, which offer solutions for any installation.

Ø Diámetro interior - Diamètre intérieur:
80 100 125 150 175 200 250 300

Ø Diámetro exterior - Diamètre extérieur:
140 160 185 210 235 260 310 360

Amplia gama de tubería y soluciones para cualquier instalación

Wide range of pipes and solutions for any installation



Lana de roca de 30mm de espesor
Rockwool thickness of 30 mm

- I** Con pared interior en acero Inox AISI 316 L
Inner wall made of stainless steel AISI 316 L
- S** Con pared interior en acero Inox AISI 304
Inner wall made of stainless steel AISI 304



TDP IS

Tubos Pipes

Ø	A	B	C
80	139	82	80
100	159	102	100
125	184	127	125
150	209	152	150
175	234	177	175
200	259	202	200
250	309	252	250
300	359	302	300

Unidades expresadas en mm
Units are in mm



Aplicaciones-Applications

El TDP se utiliza para realizar el tramo recto de la chimenea, para realizar los tramos horizontales se recomienda la inclinación de >3°. Este elemento tiene tres longitudes útiles 935mm, 435mm y 270mm.

The TDP is used to make the straight section of the chimney, to make the horizontal sections the inclination of > 3° is recommended. This element has three useful lengths 935mm, 435mm and 270mm.

También disponible en:
Also available in:

- COBRE-INOX**
COPPER-INOX
REF: TDPCS - TDPCI
- GALVANIZADO-INOX**
GALVA-INOX
REF: TDPG
- ESPESOR LANA DE ROCA DE 55 mm**
ROCK WOOL THICKNESS OF 55 mm

TEDP I

Tubo extensible 320/490
Extensible pipe 320/490

Ø	A	B	C
80	139	82	80
100	159	102	100
125	184	127	125
150	209	152	150
175	234	177	175
200	259	202	200
250	309	252	250
300	359	302	300

Unidades expresadas en mm
Units are in mm



Aplicaciones-Applications

El TEDP es un tramo recto regulable que su longitud útil máxima es 415mm y la mínima 275mm. Esta pieza no puede soportar peso.

The TEDP is an adjustable straight section that its maximum useful length is 415mm and the minimum 275mm. This piece can not support weight.

También disponible en:
Also available in:

- COBRE-INOX**
COPPER-INOX
REF: TEDPCS - TEDPCI
- GALVANIZADO-INOX**
GALVA-INOX
REF: TEDPG
- ESPESOR LANA DE ROCA DE 55 mm**
ROCK WOOL THICKNESS OF 55 mm

TEDPL IS

Tubo extensible 550/950
Extensible pipe 550/950

Ø	A	B	C
80	139	82	80
100	159	102	100
125	184	127	125
150	209	152	150
175	234	177	175
200	259	202	200
250	309	252	250
300	359	302	300

Unidades expresadas en mm
Units are in mm



Aplicaciones-Applications

Este elemento tiene las mismas características que el TEDP pero con las longitudes útiles más largas. Max 950mm y Min 550mm.

This element has the same characteristics as the TEDP but with the longest useful lengths. Max 950mm and Min 550mm.

Ø80 > 300
Doble Pared Inox-Inox
Double Wall Inox-Inox

Lana de roca de 30mm de espesor
Rockwool thickness of 30 mm

I Con pared interior en acero Inox AISI 316 L
Inner wall made of stainless steel AISI 316 L
S Con pared interior en acero Inox AISI 304
Inner wall made of stainless steel AISI 304



TEDPXL IS

Tubos Pipes

Ø	A	B	
80	140	80	
100	160	100	
125	185	125	
150	210	150	
175	235	175	
200	260	200	
250	310	250	
300	360	300	

Unidades expresadas en mm
Units are in mm



Aplicaciones-Applications

El TEDPXL es un elemento de tramo recto regulable que su longitud útil máxima es 1145mm y la mínima 800mm. Esta pieza no puede soportar peso.

The TEDPXL is an element of adjustable straight section that its maximum useful length is 1145mm and the minimum 800mm. This piece can not support weight.

SILDPI

Silenciador Silencer

Ø	A	B	C
125	184	127	125
150	209	152	150
175	234	177	175
200	259	202	200
250	309	252	250
300	359	302	300

Unidades expresadas en mm
Units are in mm



Aplicaciones-Applications

El SILDPI es un silenciador para chimeneas en las que haya algún tipo de ruido. No se puede utilizar para chimeneas en las que trabajan en presiones positivas y tampoco en calderas de condensación.

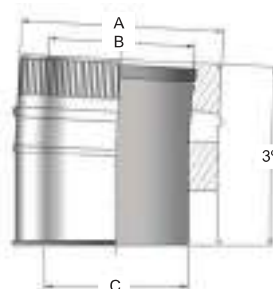
The SILDPI is a silencer for chimneys where there is some type of noise. It can not be used for chimneys where they work in positive pressures and also in condensing boilers.

CDP3° IS

Codo Elbow

Ø	A	B	C
80	139	82	80
100	159	102	100
125	184	127	125
150	209	152	150
175	234	177	175
200	259	202	200
250	309	252	250
300	359	302	300

Unidades expresadas en mm
Units are in mm



Aplicaciones-Applications

El codo CDP3° se utiliza en gran parte en calderas de condensación para tener inclinaciones adecuadas para un buen desagüe.

The CDP3° elbow is largely used in condensing boilers to have adequate inclinations for a good drainage.

Ø80 > 300
Doble Pared Inox-Inox
 Double Wall Inox-Inox

Lana de roca de 30mm de espesor
 Rockwool thickness of 30 mm

- I Con pared interior en acero Inox AISI 316 L
 Inner wall made of stainless steel AISI 316 L
- S Con pared interior en acero Inox AISI 304
 Inner wall made of stainless steel AISI 304



CDP15

Codo Elbow

Ø	A	B	C
80	139	82	80
100	159	102	100
125	184	127	125
150	209	152	150
175	234	177	175
200	259	202	200
250	309	252	250
300	359	302	300

Unidades expresadas en mm
 Units are in mm



Aplicaciones-Applications

Elemento utilizado en desviaciones de 15° de inclinación.
 Element used in deviations of 15° of inclination.

También disponible en:
 Also available in:

COBRE-INOX
 COPPER-INOX
 REF: CDPCS15-CDPC15

○ **ESPESOR LANA DE ROCA DE 55 mm**
 ROCK WOOL THICKNESS OF 55 mm

CDP30

Codo Elbow

Ø	A	B	C
80	139	82	80
100	159	102	100
125	184	127	125
150	209	152	150
175	234	177	175
200	259	202	200
250	309	252	250
300	359	302	300

Unidades expresadas en mm
 Units are in mm



Aplicaciones-Applications

Elemento utilizado en desviaciones de 30° de inclinación.
 Element used in deviations of 30° of inclination.

También disponible en:
 Also available in:

COBRE-INOX
 COPPER-INOX
 REF: CDPCS30-CDPC30

GALVANIZADO-INOX
 GALVA-INOX
 REF: CDPG30

○ **ESPESOR LANA DE ROCA DE 55 mm**
 ROCK WOOL THICKNESS OF 55 mm

CDP45

Codo Elbow

Ø	A	B	C
80	139	82	80
100	159	102	100
125	184	127	125
150	209	152	150
175	234	177	175
200	259	202	200
250	309	252	250
300	359	302	300

Unidades expresadas en mm
 Units are in mm



Aplicaciones-Applications

Elemento utilizado en desviaciones de 45° de inclinación.
 Element used in deviations of 45° of inclination.

También disponible en:
 Also available in:

COBRE-INOX
 COPPER-INOX
 REF: CDPCS45-CDPC45

GALVANIZADO-INOX
 GALVA-INOX
 REF: CDPG45

○ **ESPESOR LANA DE ROCA DE 55 mm**
 ROCK WOOL THICKNESS OF 55 mm

Ø80 > 300
Doble Pared Inox-Inox
Double Wall Inox-Inox

Lana de roca de 30mm de espesor
Rockwool thickness of 30 mm

I Con pared interior en acero Inox AISI 316 L
Inner wall made of stainless steel AISI 316 L
S Con pared interior en acero Inox AISI 304
Inner wall made of stainless steel AISI 304



CDP87°

Codo Elbow

Ø	A	B	C
80	139	82	80
100	159	102	100
125	184	127	125
150	209	152	150
175	234	177	175
200	259	202	200
250	309	252	250
300	359	302	300

Unidades expresadas en mm
Units are in mm



Aplicaciones-Applications

Elemento utilizado en colectores y calderas de condensación en desviaciones de 87° permitiendo un buen drenaje de los condensados.

No recomendamos este codo en chimeneas N1 (chimenea en depresión)

Element used in condensing collectors and boilers in deviations of 87° allowing a good drainage of the condensates.

We do not recommend this elbow in chimneys N1 (chimney in depression)

TTDP93

Codo Elbow

Ø	A	B	C
80	139	82	80
125	184	127	125
150	209	152	150
175	234	177	175
200	259	202	200
250	309	252	250
300	359	302	300

Unidades expresadas en mm
Units are in mm



Aplicaciones-Applications

Se utiliza en calderas de condensación esta pieza no incluye una purga.

It is used in condensing boilers, this piece not includes a purge.

TTDP90

Te con purga 90°
T-section 90°

Ø	A	B	C
80	139	82	80
100	159	102	100
125	184	127	125
150	209	152	150
175	234	177	175
200	259	202	200
250	309	252	250
300	359	302	300

Unidades expresadas en mm
Units are in mm



Aplicaciones-Applications

Este elemento se utiliza para hacer desviaciones en el conducto a 90°, con la ventaja de tener una purga incluida.

This element is used to make deviations in the conduit to 90°, with the advantage of having a purge included.

También disponible en:
Also available in:

COBRE-INOX
COPPER-INOX
REF: TTDP90 - TTDP90

GALVANIZADO-INOX
GALVA-INOX
REF: TTDP90

ESPESOR LANA DE ROCA DE 55 mm
ROCK WOOL THICKNESS OF 55 mm



Ø80 > 300
Doble Pared Inox-Inox
Double Wall Inox-Inox

Lana de roca de 30mm de espesor
Rockwool thickness of 30 mm

- I Con pared interior en acero Inox AISI 316 L
Inner wall made of stainless steel AISI 316 L
- S Con pared interior en acero Inox AISI 304
Inner wall made of stainless steel AISI 304



TTDP45

Te con purga 45°
T-section 45°

Ø	A	B	C
80	139	82	80
100	159	102	100
125	184	127	125
150	209	152	150
175	234	177	175
200	259	202	200
250	309	252	250
300	359	302	300

Unidades expresadas en mm
Units are in mm



Aplicaciones-Applications

Este elemento se utiliza para hacer desviaciones en el conducto a 45° y tener un mayor tiraje correcto en la chimenea, con la ventaja de tener una purga incluida.

Esta pieza va acompañada la mayoría de veces con un codo a 45° ya que muchas máquinas tienen las salidas a 90° o 0° en función de la salida.

This element is used to make deviations in the conduit to 45° and to have a greater correct tiraje in the chimney, with the advantage of having a purge included.

This piece is accompanied most of the time with a 45° elbow since many machines have the outputs at 90° or 0° depending on the output.

También disponible en:
Also available in:

- COBRE-INOX
COPPER-INOX
REF: TTDP45S - TTDP45
- GALVANIZADO-INOX
GALVA-INOX
REF: TTDP45



Purga incluida
Water drain included

ESPESOR LANA DE ROCA DE 55 mm
ROCK WOOL THICKNESS OF 55 mm

T80DP

Te salida Ø 80
Tee Ø 80 reduction

Ø	A	B	C
125	184	127	125
150	209	152	150
175	234	177	175
200	259	202	200
250	309	252	250
300	359	302	300

Unidades expresadas en mm
Units are in mm



Aplicaciones-Applications

Esta pieza hace una ampliación del conducto en el sentido de los humos y pasa de un tramo simple de Serie 310 Ø80 a uno de doble pared aislado a 90°. Se utiliza en conductos de presión positiva (P1) y en chimeneas colectivas.

This piece makes an extension of the pipe in the direction of the smoke and goes from a simple section of Series 310 Ø80 to one of double walls isolated at 90°.

It is used in positive pressure ducts (P1) and in collective chimneys.

También disponible en:
Also available in:

- COBRE-INOX
COPPER-INOX
REF: T80DPCS - T80DPCI

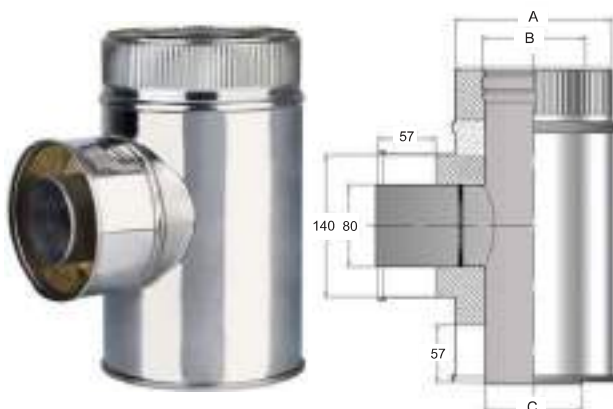
ESPESOR LANA DE ROCA DE 55 mm
ROCK WOOL THICKNESS OF 55 mm

TR80DP90

Te salida Ø 90
Tee Ø 80 reduction

Ø	A	B	C
100	160	101	100
125	185	126	125

Unidades expresadas en mm
Units are in mm



Aplicaciones-Applications

Te con entronque reducido a Ø80, esta pieza se utiliza para colectores y chimeneas colectivas. Consultar diámetros disponibles.

Te conquered reduced to Ø80, this piece is used for collective collectors and chimneys. Consult available diameters.

Ø80 > 300
Doble Pared Inox-Inox
Double Wall Inox-Inox

Lana de roca de 30mm de espesor
Rockwool thickness of 30 mm

- I Con pared interior en acero Inox AISI 316 L
Inner wall made of stainless steel AISI 316 L
- S Con pared interior en acero Inox AISI 304
Inner wall made of stainless steel AISI 304

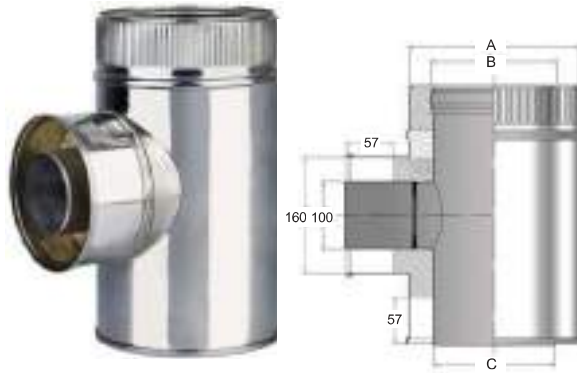


TR100DP90

Te salida Ø 90
Tee Ø 80 reduction

Ø	A	B	C
150	210	151	150
200	260	201	200

Unidades expresadas en mm
Units are in mm



Aplicaciones-Applications

Te con entronque reducido a Ø100, esta pieza se utiliza para colectores y chimeneas colectivas. Consultar diámetros disponibles.

Tee conqereded to Ø100, this piece is used for collective collectors and chimneys. Consult available diameters.

TCDP IS

Tubo de comprobación
Inspection section

Ø	A	B	C
80	139	82	80
100	159	102	100
125	184	127	125
150	209	152	150
175	234	177	175
200	259	202	200
250	309	252	250
300	350	302	300

Unidades expresadas en mm
Units are in mm



Aplicaciones-Applications

Este elemento se utiliza en todas las chimeneas para realizar la comprobación de los humos.

This element is used in all the chimneys to carry out smoke testing.

También disponible en:
Also available in:

- **COBRE-INOX**
COPPER-INOX
REF: TCDPCS - TCDPCI
- **GALVANIZADO-INOX**
GALBA-INOX
REF: TCDPG
- **ESPEJOR LANA DE ROCA DE 55 mm**
ROCK WOOL THICKNESS OF 55 mm

TIDP IS

Te de inspección
Inspection tee

Ø	A	B	C
80	139	82	80
100	159	102	100
125	184	127	125
150	209	152	150
175	234	177	175
200	259	202	200
250	309	252	250
300	359	302	300

Unidades expresadas en mm
Units are in mm



Aplicaciones-Applications

Este elemento se utiliza para la inspección de la chimenea interior y limpieza / mantenimiento.

This element is used for inspection of the indoor chimney and cleaning / maintenance.

También disponible en:
Also available in:

- **COBRE-INOX**
COPPER-INOX
REF: TIDPCS - TIDPCI
- **ESPEJOR LANA DE ROCA DE 55 mm**
ROCK WOOL THICKNESS OF 55 mm

Ø80 > 300
Doble Pared Inox-Inox
Double Wall Inox-Inox

Lana de roca de 30mm de espesor
Rockwool thickness of 30 mm

Con pared interior en acero Inox AISI 316 L
Inner wall made of stainless steel AISI 316 L
Con pared interior en acero Inox AISI 304
Inner wall made of stainless steel AISI 304



TTINDP

Tubo inspección te
Inspection tube te

Ø	A	B	C
80	140	80	80
100	160	100	100
125	185	125	125
150	210	150	150
175	235	175	175
200	260	200	200
250	310	250	250
300	360	300	300

Unidades expresadas en mm
Units are in mm



Aplicaciones-Applications

Pieza especial.
Special piece.

Más información:
More information:

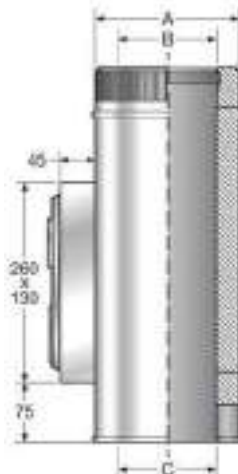


TPDP IS

Tubo pirómetro
Pyrometers pipe

Ø	A	B	C
125	184	127	125
150	209	152	150
175	234	177	175
200	259	202	200
250	309	252	250
300	359	302	300

Unidades expresadas en mm
Units are in mm



Aplicaciones-Applications

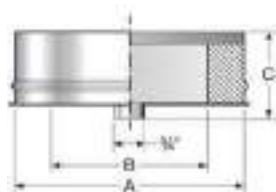
Elemento tubo para la medición de la temperatura de los humos dentro el conducto.
Tube element for measuring the temperature of the fumes inside the duct.

PRDP I

Purga Water drain

Ø	A	B	C
80	140	82	75
100	160	102	75
125	185	127	75
150	210	152	75
175	235	177	75
200	260	202	75
250	310	252	75
300	360	302	75

Unidades expresadas en mm
Units are in mm



Aplicaciones-Applications

Elemento para la recogida de condensados y el hollín lleva rosca 3/4 de pulgada.
Element for the condensate collection and the soot takes 3/4 inch thread.

También disponible en:
Also available in:

COBRE-INOX
COPPER-INOX
REF: PRDPCI

ESPOSOR LANA DE ROCA DE 55 mm
ROCK WOOL THICKNESS OF 55 mm



Lana de roca de 30mm de espesor
Rockwool thickness of 30 mm

- I Con pared interior en acero Inox AISI 316 L
Inner wall made of stainless steel AISI 316 L
- S Con pared interior en acero Inox AISI 304
Inner wall made of stainless steel AISI 304



PRDPL

Purga
Purge

Ø	A	B
80	80	140
100	100	160
125	125	185
150	150	210
175	175	235
200	200	260
250	250	310
300	300	360

Unidades expresadas en mm
Units are in mm



Aplicaciones-Applications

Elemento para la recogida de condensados laterales. Esta purga se utiliza en lugares que hay problemas de espacio o de drenaje en la chimenea, en una posición inclinada. Salida de 1/8 de pulgada.

Element for the collection of lateral condensates. This purge is used in places where there is space or drainage problems in the chimney, in an inclined position. Output of 1/8 Inch.

TRINOX

Tapón
Cap



Aplicaciones-Applications

Tapón 3/4 de pulgada para la purga PRDP de acero inox 316.

3/4 inch plug for the PRDP purge of 316 stainless steel.

FCDP I

Final cónico
Conical chimney top

Ø	A	B
80	140	80
100	160	102
125	185	125
150	210	150
175	235	175
200	260	200
250	310	250
300	360	300

Unidades expresadas en mm
Units are in mm



Aplicaciones-Applications

Elemento final de chimenea con una resistencia al flujo nula, que lo convierte en un sombrero muy utilizado. En lugares muy lluviosos tiene el inconveniente de que entra el agua muy fácilmente, con lo que comporta tener que poner una te 90° con purga incluida debajo, para la recogida de agua. En este caso mejor un SDP.

Final chimney element with a resistance to zero flow, which makes it a widely used hat. In very rainy places it has the disadvantage that the water enters very easily, which means having to put a 90° tee with purge included below, for the collection of water. In this case better an SDP.

También disponible en:
Also available in:

COBRE-INOX
COPPER-INOX
REF: FCDPCI

ESPESOR LANA DE ROCA DE 55 mm
ROCK WOOL THICKNESS OF 55 mm

Ø80 > 300
Doble Pared Inox-Inox
Double Wall Inox-Inox

Lana de roca de 30mm de espesor
Rockwool thickness of 30 mm

Con pared interior en acero Inox AISI 316 L
Inner wall made of stainless steel AISI 316 L
Con pared interior en acero Inox AISI 304
Inner wall made of stainless steel AISI 304



SDP I

Sombrero universal
Universal pipe cap

Ø	A	B	C
80	80	140	245
100	100	160	300
125	125	185	300
150	150	210	300
175	175	235	350
200	200	260	400
250	250	310	500
300	300	360	600

Unidades expresadas en mm
Units are in mm



Aplicaciones-Applications

Este sombrero se utiliza mucho para todo tipo de chimeneas. Su principal ventaja es que el tema del agua queda solucionado, pero para el viento mejor el SDPA.

This hat is widely used for all types of fireplaces. Its main advantage is that the water issue is solved, but for the best SDPA wind.

También disponible en:
Also available in:

COBRE-INOX
COPPER-INOX
REF: SDPCI

GALVANIZADO-INOX
GALVA-INOX
REF: SDPG

ESPESOR LANA DE ROCA DE 55 mm
ROCK WOOL THICKNESS OF 55 mm

SDPT I

Sombrero universal con rejilla
Universal pipe cap with grating

Ø	A	B	C
80	80	140	245
100	100	160	300
125	125	185	300
150	150	210	300
175	175	235	350
200	200	260	400
250	250	310	500
300	300	360	600

Unidades expresadas en mm
Units are in mm



Aplicaciones-Applications

Sombrero que se utiliza principalmente en lugares donde hay mucha existencia de pájaros.

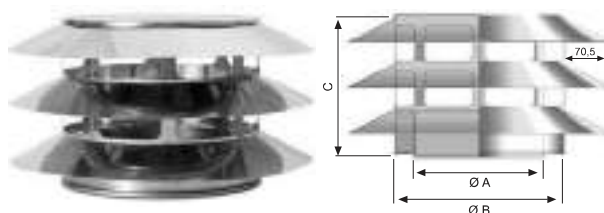
Hat that is used mainly in places where there is a lot of birds.

SDPD I

Sombrero doble pared con deflector
Double wall with deflector cap

Ø	A	B	C
80	80	140	190
100	100	160	190
125	125	185	190
150	150	210	200
175	175	235	220
200	200	260	230
250	250	310	250
300	300	360	280

Unidades expresadas en mm
Units are in mm



Aplicaciones-Applications

Sombrero deflector de fácil instalación, que su principal ventaja es el antiviento y antilluvia.

Deflector hat easy installation, its main advantage is the windshield and rain.



Lana de roca de 30mm de espesor
Rockwool thickness of 30 mm

I Con pared interior en acero Inox AISI 316 L
Inner wall made of stainless steel AISI 316 L
S Con pared interior en acero Inox AISI 304
Inner wall made of stainless steel AISI 304



SDPA

Sombrerete antiviento
Windproof cap

Ø	A	B	C
80	80	140	240
100	100	160	260
125	125	185	280
150	150	210	305
175	175	235	335
200	200	260	355
250	250	310	440
300	300	360	500

Unidades expresadas en mm
Units are in mm



Aplicaciones-Applications

Sombrerete antiviento que se utiliza en zonas donde el viento es especialmente fuerte.

Windproof hat that is used in areas where the wind is especially strong.

También disponible en:
Also available in:

COBRE-INOX
COPPER-INOX
REF: SDPACI

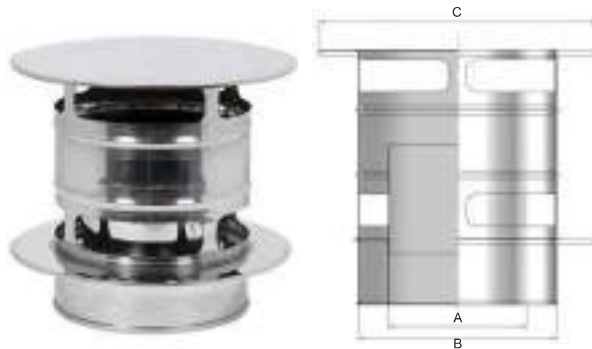
ESPESOR LANA DE ROCA DE 55 mm
ROCK WOOL THICKNESS OF 55 mm

SDPAW

Sombrerete antiviento y antilluvia
Windproof cap

Ø	A	B	C
80	80	140	230
100	100	160	250
125	125	185	275
150	150	210	300
175	175	235	350
200	200	260	400
250	250	310	500
300	300	360	590

Unidades expresadas en mm
Units are in mm



Aplicaciones-Applications

Sombrerete que se utiliza en lugares donde el viento y la lluvia son muy frecuentes.

Sombrerete used in places where wind and rain are very frequent.

FFDP90

Final flauta 90°
Final flute 90°

Ø	A	B	C
80	80	140	262
100	100	160	287
125	125	185	318
150	150	210	350
175	175	235	381
200	200	260	412
250	250	310	475
300	300	360	500

Unidades expresadas en mm
Units are in mm



Aplicaciones-Applications

Elemento 90° para la extracción de humos de bombas contra incendios y grupos electrógenos o de ventilación, con rejilla incluida. Esta pieza no está recomendada para chimeneas de tiro natural (N1).

Element 90° for the extraction of fumes from fire pumps and generators or ventilation units, with grid included. This piece is not recommended for natural draft chimneys (N1).

Ø80 > 300
Doble Pared Inox-Inox
Double Wall Inox-Inox

Lana de roca de 30mm de espesor
Rockwool thickness of 30 mm

I Con pared interior en acero Inox AISI 316 L
Inner wall made of stainless steel AISI 316 L
S Con pared interior en acero Inox AISI 304
Inner wall made of stainless steel AISI 304



FFDP I

Módulo corte flauta
Bevel cut module

Ø	A	B	C
80	140	80	198
100	160	100	212
125	185	125	235
150	210	150	247
175	235	175	264
200	260	200	282
250	310	250	317
300	360	300	352

Unidades expresadas en mm
Units are in mm



Aplicaciones-Applications

Elemento horizontal para la extracción de humos de bombas contra incendios y grupos electrógenos o ventilación, con rejilla incluida. Esta pieza no está recomendada para chimeneas de tiro natural (presión negativa N1).

Horizontal element for smoke extraction from fire pumps and generator sets or ventilation, with grid included. This piece is not recommended for natural draft chimneys (negative pressure N1).

MDTDP I

Moderador de tiro
Moderator

Ø	A	B	C
80	80	81	140
100	100	101	160
125	125	126	185
150	150	151	210
175	175	176	235
200	200	201	260
250	250	251	310
300	300	301	360

Unidades expresadas en mm
Units are in mm



Aplicaciones-Applications

Te con moderador de tiro que sirve para estabilizar y regular el tiraje de la chimenea a través de la admisión de aire del ambiente o del exterior. La chimenea tiene que trabajar en presión negativa (N1).

You with moderator of shot that serves to stabilize and regulate the draft of the chimney through the air intake of the environment or outside. The chimney has to work in negative pressure (N1).

ABE IS

Adaptador DP a S-200
Adapter DP to S-200

Ø	A	B	C
100	160	100	100
125	185	125	125
150	210	150	150
175	235	175	175
200	260	200	200
250	310	250	250
300	360	300	300

Unidades expresadas en mm
Units are in mm



Aplicaciones-Applications

Adaptador de doble pared a simple pared en sentido de los humos (Serie 200).

Adapter of double wall to simple wall in sense of the fumes (Series 200).

También disponible en:
Also available in:

○ ESPESOR LANA DE ROCA DE 55 mm
ROCK WOOL THICKNESS OF 55 mm



Lana de roca de 30mm de espesor
Rockwool thickness of 30 mm

I Con pared interior en acero Inox AISI 316 L
Inner wall made of stainless steel AISI 316 L
S Con pared interior en acero Inox AISI 304
Inner wall made of stainless steel AISI 304



ABEIM

Adaptador
Adapter

Ø	A	B	C
80	80	140	80
100	100	160	100
125	125	185	125
150	150	210	150
175	175	235	175
200	200	260	200
250	250	310	250
300	300	360	300

Unidades expresadas en mm
Units are in mm



Aplicaciones-Applications

Adaptador de simple pared (serie 200) a doble pared en sentido de los humos.

Single wall adapter (series 200) with double wall in the direction of the fumes.

ADP I

Adaptador caldera
Boiler adapter

Ø	A	B	C
80	139	82	80
100	159	102	100
125	184	127	125
150	209	152	150
175	234	177	175
200	259	202	200
250	309	252	250
300	359	302	300

Unidades expresadas en mm
Units are in mm



Aplicaciones-Applications

Adaptador a caldera para conectar la caldera con la chimenea Bofill de doble pared. El diámetro de la caldera tiene que ser macho, en caso contrario consultar con Bofill.

Boiler adapter to connect the boiler with the Bofill double-walled pipe. The diameter of the boiler must be male, otherwise consult with Bofill.

También disponible en:
Also available in:

COBRE-INOX
COPPER-INOX
REF: ADPCI

GALVANIZADO-INOX
GALVA-INOX
REF: ADPG

ESPOSOR LANA DE ROCA DE 55 mm
ROCK WOOL THICKNESS OF 55 mm

ADPA IS

Ampliación de caldera a tubo
Boiler adapter

Ø	A	B	C
125/150	152	125	209
125/175	177	125	234
125/200	202	125	259
150/175	177	150	234
150/200	202	150	259
150/250	252	150	309
175/200	202	175	259
175/250	252	175	309
200/250	252	200	309
200/300	302	200	359
250/300	302	250	359

Unidades expresadas en mm
Units are in mm



Aplicaciones-Applications

Adaptador a caldera con ampliación para conectar la caldera con la chimenea Bofill de doble pared y aumentar el diámetro.

Boiler adapter with extension to connect the boiler with the Bofill double-walled pipe and increase the diameter.

También disponible en:
Also available in:

ESPOSOR LANA DE ROCA DE 55 mm
ROCK WOOL THICKNESS OF 55 mm



Lana de roca de 30mm de espesor
Rockwool thickness of 30 mm

- I Con pared interior en acero Inox AISI 316 L
Inner wall made of stainless steel AISI 316 L
- S Con pared interior en acero Inox AISI 304
Inner wall made of stainless steel AISI 304



RDPA IS Ampliación de tubo a tubo Tube-tube connector

Ø	A	B	C
125/150	209	150	124
125/175	234	175	124
125/200	259	200	124
150/175	234	175	149
150/200	259	200	149
150/250	309	250	149
150/300	359	300	149
175/200	259	200	174
175/250	309	250	174
175/300	359	300	174
200/250	309	250	199
200/300	359	300	199
250/300	359	300	249



Unidades expresadas en mm
Units are in mm

Aplicaciones-Applications

Se utiliza principalmente para aumentar el diámetro de la chimenea de tubo a tubo. También se utiliza en colectores.

It is mainly used to increase the diameter of the chimney from tube to tube. It is also used in collectors.

También disponible en:
Also available in:

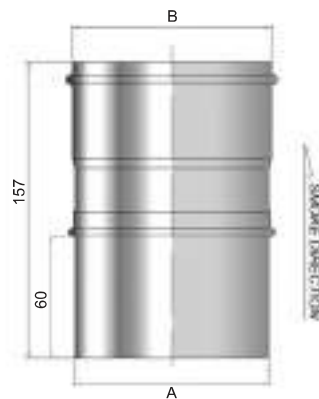
- ESPESOR LANA DE ROCA DE 55 mm
ROCK WOOL THICKNESS OF 55 mm

ASD

Adaptador S-200 a DP
Adapter S-200 to DP

Ø	A	B
80	79	80
100	99	100
125	124	125
150	149	150
175	174	175
200	199	200
250	249	250
300	299	300

Unidades expresadas en mm
Units are in mm



Aplicaciones-Applications

Elemento adaptador para conectar en sentido de los humos de la serie 200 a la serie de doble pared. Esta pieza tiene que ir acompañada con un EDP (no incluido) para tapar la lana. Esta pieza también tiene la posibilidad de ampliar el diámetro y al mismo tiempo pasar de simple pared serie 200 a doble pared.

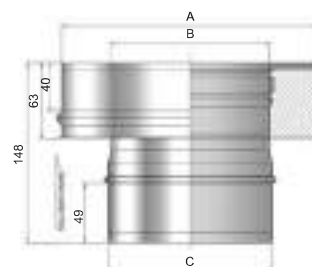
Adapter element to connect in the direction of the fumes of the series 200 to the series of double walls. This piece has to be accompanied with an EDP (not included) to cover the wool. This piece also has the possibility to expand the diameter and at the same time go from simple wall series 200 to double wall.

ADGD I

Adaptador S-310 a DP
Adapter S-310 to DP

Ø	A	B	C
80	140	80	80
100	160	100	100
125	185	125	130
150	210	150	150
175	235	175	180
200	260	200	200
250	310	250	250
300	360	300	300

Unidades expresadas en mm
Units are in mm



Aplicaciones-Applications

Elemento adaptador para conectar en sentido de los humos de la serie 310 a la serie de doble pared. Esta pieza también tiene la posibilidad de ampliar el diámetro y al mismo tiempo pasar de serie 310 a doble pared (serie 410 316 interior).

Adapter element to connect in the direction of fumes of the series 310 to the series of double walls. This part also has the possibility of extending the diameter and at the same time pass from series 310 to double wall (series 410 316 interior).



Lana de roca de 30mm de espesor
Rockwool thickness of 30 mm

- I Con pared interior en acero Inox AISI 316 L
Inner wall made of stainless steel AISI 316 L
- S Con pared interior en acero Inox AISI 304
Inner wall made of stainless steel AISI 304



EDP

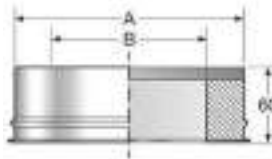
Embellecedor
Ornamenter

Ø	A	B	C
80	139	82	
100	159	102	
125	184	127	
150	209	152	
175	234	177	
200	259	202	
250	309	252	
300	359	302	

Unidades expresadas en mm
Units are in mm



Vista inferior
Bottom view



Aplicaciones-Applications

Elemento embellecedor que se utiliza para tapar la lana de roca del tubo de doble pared. Esta pieza tiene que ir acompañada de un ASD, RI (consultar con Bofill).

Element trim that is used to cover the rock wool of the double wall tube. This piece must be accompanied by an ASD, RI (consult with Bofill).

También disponible en:
Also available in:

COBRE-INOX
COPPER-INOX
REF: EDPC

ESPESOR LANA DE ROCA DE 55 mm
ROCK WOOL THICKNESS OF 55 mm

EDP45

Embellecedor
Ornamenter

Ø	A	B	C
80	141	240	200
100	161	260	226
125	186	285	280
150	211	310	300
175	236	335	335
200	261	360	372
250	311	410	441
300	361	460	511

Unidades expresadas en mm
Units are in mm



Aplicaciones-Applications

Este elemento es un embellecedor plano para la colocación en una pared y que la chimenea tenga una inclinación de 45° o menor. Existe fuera de catálogo las inclinaciones 30° y 15°.

This element is a flat trim for placement on a wall and the chimney has an inclination of 45° or less. The inclinations 30° and 15° are out of catalog.

También disponible en:
Also available in:

90°/60°/45°/30°/15°

BFDP

Brida forjado
Forged flange

Ø	A		
80	141		
100	161		
125	186		
150	211		
175	236		
200	261		
250	311		
300	361		

Unidades expresadas en mm
Units are in mm



Aplicaciones-Applications

Este elemento se utiliza para la sujeción de la chimenea en el interior del edificio y colocarlo en el forjado, sujetando el exterior del tubo. Esta pieza no soporta el peso de la chimenea.

This element is used to fasten the chimney inside the building and place it in the slab, holding the outside of the tube. This piece does not support the weight of the chimney.

Ø80 > 300
Doble Pared Inox-Inox
Double Wall Inox-Inox

Lana de roca de 30mm de espesor
Rockwool thickness of 30 mm

Con pared interior en acero Inox AISI 316 L
Inner wall made of stainless steel AISI 316 L
Con pared interior en acero Inox AISI 304
Inner wall made of stainless steel AISI 304



BMDP

Bridal mural
Wall clamp

Ø	A	B	C
80	97	205	140
100	102	235	160
125	122	250	185
150	137	265	210
175	147	300	235
200	160	325	260
250	186	375	310
300	207	425	360

Unidades expresadas en mm
Units are in mm



Aplicaciones-Applications

Elemento de fijación a la pared. Brida en la que se utiliza en tramos verticales, una cada 4m cumpliendo con la norma UNE-EN 1859 también en tramos inclinados 2,5m. Alta resistencia mecánica y estabilidad, cumpliendo con los ensayos de carga de viento.

Fixing element to the wall. Flange in which it is used in vertical sections, one every 4m complying with the UNE-EN 1859 norm also in inclined sections 2.5m. High mechanical strength and stability, complying with wind load tests.

También disponible en:
Also available in:

COBRE-INOX
COPPER-INOX
REF: BMDPC

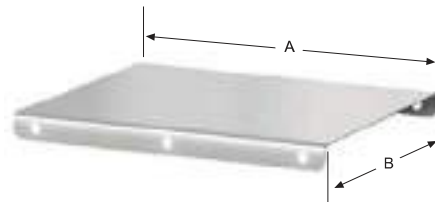
ESPESOR LANA DE ROCA DE 55 mm
ROCK WOOL THICKNESS OF 55 mm

ABMDP

Alargador brida mural
Wall mounted connection
clamp extender

Ø	A	B	
80	208	200	
100	228	200	
125	253	200	
150	277	200	
175	303	200	
200	329	200	
250	378	200	
300	429	200	

Unidades expresadas en mm
Units are in mm



Aplicaciones-Applications

Este elemento se utiliza para alargar la BMDP. Tiene una longitud útil de 200mm.

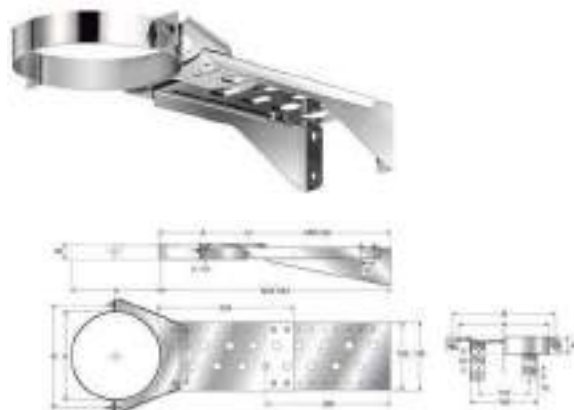
This element is used to lengthen the BMDP. It has a useful length of 200mm.

BMDPEX

Brida extensible
Extendible clamp

Ø	A	B	C
80	140	179	80
100	160	199	80
125	185	225	80
150	210	249	130
175	235	273	130
200	260	299	130
250	310	349	130
300	360	400	130

Unidades expresadas en mm
Units are in mm



Aplicaciones-Applications

Elemento de fijación a la pared. Brida extensible en un rango mínimo de pared a tubo exterior de 354mm y un máximo de 500mm en la que se utiliza en tramos verticales, una cada 2,5m. Alta resistencia mecánica y estabilidad.

Fixing element to the wall. Extendable flange in a minimum range of wall to exterior tube of 354mm and a maximum of 500mm in which it is used in vertical sections, one every 2.5m. High mechanical strength and stability.

También disponible en:
Also available in:

ESPESOR LANA DE ROCA DE 55 mm
ROCK WOOL THICKNESS OF 55 mm



Lana de roca de 30mm de espesor
Rockwool thickness of 30 mm

- I Con pared interior en acero Inox AISI 316 L
Inner wall made of stainless steel AISI 316 L
- S Con pared interior en acero Inox AISI 304
Inner wall made of stainless steel AISI 304



BVDP

Brida viento
Wind clamp

Ø	A		
80	140		
100	160		
125	185		
150	210		
175	235		
200	260		
250	310		
300	360		

Unidades expresadas en mm
Units are in mm



Aplicaciones-Applications

Este elemento se utiliza en tramos largos exteriores, donde no hay posibilidad de anclar la chimenea en una pared y es necesaria la estabilidad para la chimenea. En esos casos donde hay vientos fuertes y gracias a los tirantes con cable de acero (no incluidos) se estabiliza la chimenea.

This element is used in long exterior sections, where there is no possibility of anchoring the chimney in a wall and stability is necessary for the chimney. In those cases where there are strong winds and thanks to the braces with steel cable (not included) the chimney is stabilized.

También disponible en:
Also available in:

COBRE-INOX
COPPER-INOX
REF: BVDP C

BTDP

Brida tejado
Roof clamp

Ø	A		
80	140		
100	160		
125	185		
150	210		
175	235		
200	260		
250	310		
300	360		

Unidades expresadas en mm
Units are in mm



Aplicaciones-Applications

Se utiliza en tejados inclinados o planos. Esta pieza no soporta el peso de la chimenea, solo el balance de la misma.

It is used on sloped or flat roofs. This piece does not support the weight of the fireplace, only the balance of it.

PSDP

Soporte de salida
Outlet plate

Ø	A	B	C
80	139	82	80
100	159	102	100
125	184	127	125
150	209	152	150
175	234	177	175
200	259	202	200
250	309	252	250
300	359	302	300

Unidades expresadas en mm
Units are in mm



Aplicaciones-Applications

Este elemento se utiliza para pasar de un posible tramo de simple pared a un tramo de doble pared, utilizando el forjado como base de soporte.

This element is used to move from a possible single wall section to a double wall section, using the floor as a support base.

También disponible en:
Also available in:

COBRE-INOX
COPPER-INOX
REF: PSDP C

○ ESPESOR LANA DE ROCA DE 55 mm
ROCK WOOL THICKNESS OF 55 mm

Ø80 > 300
Doble Pared Inox-Inox
Double Wall Inox-Inox

Lana de roca de 30mm de espesor
Rockwool thickness of 30 mm

Con pared interior en acero Inox AISI 316 L
Inner wall made of stainless steel AISI 316 L
Con pared interior en acero Inox AISI 304
Inner wall made of stainless steel AISI 304

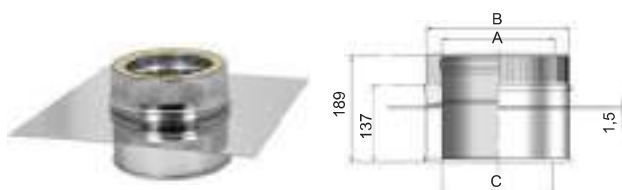


PSFDP

Placa salida forjado
Wrought plaque output

Ø	A	B	C
80	81	140	80
100	101	160	100
125	126	185	125
150	151	210	150
175	176	235	175
200	201	260	200
250	251	310	250
300	301	360	300

Unidades expresadas en mm
Units are in mm



Aplicaciones-Applications

Esta placa se utiliza para atravesar un forjado con el Doble Pared.

This plate is used to cross a floor with the Double Wall.

También disponible en:
Also available in:

ESPELOR LANA DE ROCA DE 55 mm
ROCK WOOL THICKNESS OF 55 mm

PSDPL

Soporte de salida
Outlet plate

Ø	A	B	C
80	140	80	220
100	160	100	240
125	185	125	265
150	210	150	290
175	235	175	315
200	260	200	340
250	310	250	390
300	360	300	440

Unidades expresadas en mm
Units are in mm



Aplicaciones-Applications

Elemento que se utiliza como soporte y con una purga lateral.

Element that is used as support and with a lateral purge.

También disponible en:
Also available in:

COBRE-INOX
COPPER-INOX
REF: PSDPLCI

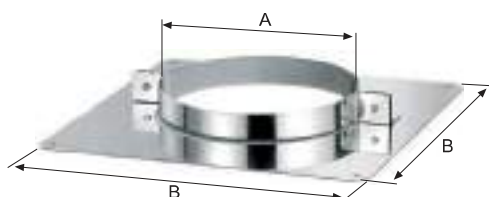
ESPELOR LANA DE ROCA DE 55 mm
ROCK WOOL THICKNESS OF 55 mm

PMDP

Placa mosaico
Tile plate

Ø	A	B	
80	140	320	
100	160	340	
125	185	365	
150	210	390	
175	235	415	
200	260	440	
250	310	490	
300	360	540	

Unidades expresadas en mm
Units are in mm



Aplicaciones-Applications

Se utiliza para la sujetar la chimenea de esfuerzos laterales perpendicularmente.

It is used to hold the chimney of lateral forces perpendicularly.

También disponible en:
Also available in:

ESPELOR LANA DE ROCA DE 55 mm
ROCK WOOL THICKNESS OF 55 mm

Ø80 > 300
Doble Pared Inox-Inox
Double Wall Inox-Inox

Lana de roca de 30mm de espesor
Rockwool thickness of 30 mm

- I Con pared interior en acero Inox AISI 316 L
Inner wall made of stainless steel AISI 316 L
- S Con pared interior en acero Inox AISI 304
Inner wall made of stainless steel AISI 304



SMDP I

Soporte mural
Wall bracket

Ø	A	B	C
80	139	82	80
100	159	102	100
125	184	127	125
150	209	152	150
175	234	177	175
200	259	202	200
250	309	252	250
300	359	302	300

Unidades expresadas en mm
Units are in mm



Aplicaciones-Applications

Elemento para soportar la carga de la chimenea. Se utiliza principalmente en la parte inferior de la chimenea, quedando por encima de tes, codos y extensibles, elementos que no soportan el peso. En chimeneas con altura muy elevada, consultar con Bofill para saber si hace falta más soportes en la chimenea.

Element to support the load of the chimney. It is used mainly in the lower part of the chimney, leaving above tees, elbows and extensibles, elements that do not support the weight. In chimneys with very high height, consult with Bofill to know if more supports are needed in the chimney.

También disponible en:
Also available in:

- COBRE-INOX
COPPER-INOX
REF: SMDPCI
- ESPOSOR LANA DE ROCA DE 55 mm
ROCK WOOL THICKNESS OF 55 mm

SMDPEX I

Soporte mural extensible
Extensible wall bracket

Ø	A	B	C
80	140	80	170
100	160	100	190
125	185	125	215
150	210	150	240
175	235	175	265
200	260	200	290
250	310	250	340
300	360	300	390

Unidades expresadas en mm
Units are in mm



Aplicaciones-Applications

Elemento para soportar la carga de la chimenea extensible, con un recorrido horizontal máximo de la pared al exterior del tubo de 500mm y un mínimo de 100mm. Se utiliza principalmente en la parte inferior de la chimenea, quedando por encima de tes, codos y extensibles que son elementos que no soportan el peso. En chimeneas con altura muy elevada, consultar con Bofill para saber si hace falta más soportes en la chimenea.

Element to support the load of the extendable chimney, with a maximum horizontal travel of the wall to the outside of the tube of 500mm and a minimum of 100mm. It is used mainly in the lower part of the chimney, being above tees, elbows and extensibles that are elements that do not support the weight. In chimneys with very high height, consult with Bofill to know if more supports are needed in the chimney.

También disponible en:
Also available in:

- ESPOSOR LANA DE ROCA DE 55 mm
ROCK WOOL THICKNESS OF 55 mm

SMDPB I

Soporte mural suelo
Wall floor bracket

Ø	A	B	C
80	140	80	221
100	160	100	240
125	185	125	265
150	210	150	290
175	235	175	315
200	260	200	337
250	310	250	390
300	360	300	440

Unidades expresadas en mm
Units are in mm



Aplicaciones-Applications

Elemento utilizado en la base de la chimenea para soportar el peso de la chimenea con la posibilidad de colocar una purga en la parte inferior y regulable en altura.

Element used in the base of the chimney to support the weight of the chimney with the possibility of placing a purge in the lower part and adjustable in height.

También disponible en:
Also available in:

- ESPOSOR LANA DE ROCA DE 55 mm
ROCK WOOL THICKNESS OF 55 mm

Ø80 > 300
Doble Pared Inox-Inox
Double Wall Inox-Inox

Lana de roca de 30mm de espesor
Rockwool thickness of 30 mm

I Con pared interior en acero Inox AISI 316 L
Inner wall made of stainless steel AISI 316 L
S Con pared interior en acero Inox AISI 304
Inner wall made of stainless steel AISI 304



SBDP

Soporte base
Base

Ø	A	B	C
80	140	280	580
100	160	300	580
125	185	325	580
150	210	350	580
175	235	375	580
200	260	400	580
250	310	450	580
300	360	500	580

Unidades expresadas en mm
Units are in mm



Aplicaciones-Applications

Se utiliza conjuntamente con la placa mosaico PMDP. Esta pieza va normalmente fuera del edificio, para soportar lateralmente de la chimenea.

It is used in conjunction with the PMDP mosaic plate. This piece normally goes outside the building, to support laterally the chimney.

TFDP

Placa cortafuegos
Fire barrier plate

Ø	A	B
80	320	150
100	340	170
125	365	195
150	390	220
175	415	245
200	440	270
250	490	320
300	540	370

Unidades expresadas en mm
Units are in mm



Aplicaciones-Applications

A consultar con Bofill

To consult with Bofill

BRIU

Brida unión
Union clamp

Ø	A
80	140
100	160
125	185
150	210
175	235
200	260
250	310
300	360

Unidades expresadas en mm
Units are in mm



Aplicaciones-Applications

Se utiliza para unir diferentes elementos y le da rigidez a la chimenea. Se incluye en toda la gama de doble pared: tubos, codos, tes.

It is used to join different elements and gives rigidity to the chimney. It is included in the entire range of double walls: tubes, elbows, tees.



Lana de roca de 30mm de espesor
Rockwool thickness of 30 mm

I Con pared interior en acero Inox AISI 316 L
Inner wall made of stainless steel AISI 316 L
S Con pared interior en acero Inox AISI 304
Inner wall made of stainless steel AISI 304



BRIUM

Brida unión mediana
Median clamp union

Ø	A		
80	140		
100	160		
125	185		
150	210		
175	235		
200	260		
250	310		
300	360		

Unidades expresadas en mm
Units are in mm



Aplicaciones-Applications

Se utiliza para la unión entre elementos. Al ser más ancha que la BRIU, le da robustez y una mejor rigidez a la chimenea.

It is used for the union between elements. Being wider than the BRIU, it gives strength and a better rigidity to the chimney.

JS

Junta de silicona
Silicone joins

Ø	A		
80	80		
100	100		
125	125		
150	150		
175	175		
200	200		
250	250		
300	300		

Unidades expresadas en mm
Units are in mm



Aplicaciones-Applications

Elemento para chimeneas de presión positiva (P1 o P2) con una presión máxima de 200 Pa y una temperatura máxima de 200 °C. La junta de silicona no va incluida.

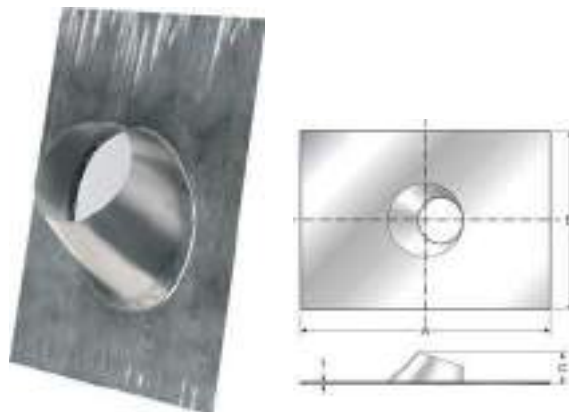
Element for positive pressure chimneys (P1 or P2) with a maximum pressure of 200 Pa and a maximum temperature of 200 °C. The silicone gasket is not included.

CADP45

Cubre Chimenea 0° a 45°
Chimney sleeve 0° to 45°

Ø	A	B	C
80	900	700	153
100	980	720	165
125	980	750	174
150	980	780	183
175	980	780	194
200	980	810	204
250	980	810	226
300	980	890	250

Unidades expresadas en mm
Units are in mm



Aplicaciones-Applications

Elemento que se utiliza en la unión entre la chimenea y tejado para evitar que el agua penetre dentro del edificio, con un rango de 0° a 45° de inclinación y una base de plomo, para poder adaptarse bien y también cortar si es necesario. Esta pieza tiene que ir acompañada siempre de un VDP que no va incluido.

Element that is used in the junction between the chimney and roof to prevent the water from penetrating inside the building, with a range of 0° to 45° of inclination and a base of lead, to be able to adapt well and also cut if necessary. This piece must always be accompanied by a VDP that is not included.

También disponible en:
Also available in:

COBRE-INOX
COPPER-INOX
REF: CADPC45

Ø80 > 300
 Doble Pared Inox-Inox
 Double Wall Inox-Inox

Lana de roca de 30mm de espesor
 Rockwool thickness of 30 mm

- I Con pared interior en acero Inox AISI 316 L
 Inner wall made of stainless steel AISI 316 L
- S Con pared interior en acero Inox AISI 304
 Inner wall made of stainless steel AISI 304

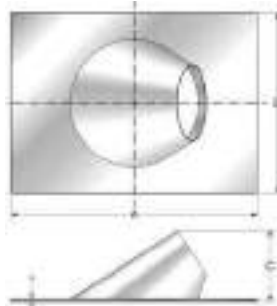


CADP60

Cubre Chimenea 45° a 60°
 Chimney sleeve 45° to 60°

Ø	A	B	C
80	900	700	188
100	980	740	200
125	980	750	227
150	980	780	247
175	980	780	270
200	980	810	293
250	980	810	335
300	980	890	385

Unidades expresadas en mm
 Units are in mm



Aplicaciones-Applications

Elemento que se utiliza en la unión entre la chimenea y tejado para evitar que el agua penetre dentro del edificio, con un rango de 45° a 60° de inclinación y una base de plomo, para poder adaptarse bien y también cortar si es necesario. Esta pieza tiene que ir acompañada siempre de un VDP que no va incluido.

Element that is used in the junction between the chimney and roof to prevent water from entering the building, with a range of 45° to 60° of inclination and a base of lead, to be able to adapt well and also cut if necessary. This piece must always be accompanied by a VDP that is not included.

También disponible en:
 Also available in:

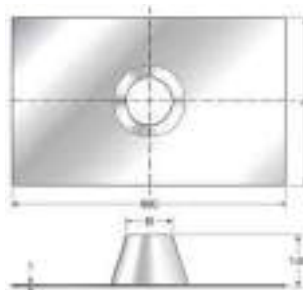
COBRE-INOX
 COPPER-INOX
 REF: CADPC60

CADPA 0

Cubre Chimenea 0°
 Chimney sleeve 0°

Ø	A	B	
80	575	150	
100	595	170	
125	610	195	
150	635	220	
175	650	245	
200	660	270	
250	735	320	
300	785	370	

Unidades expresadas en mm
 Units are in mm



Aplicaciones-Applications

Elemento que se utiliza en la unión entre la chimenea y forjado o tejado para evitar que el agua penetre dentro del edificio, con un rango de 0° a 10° de inclinación y una base de aluminio, para poder adaptarse bien y también cortar si es necesario. Esta pieza tiene que ir acompañada siempre de un VDP que no va incluido.

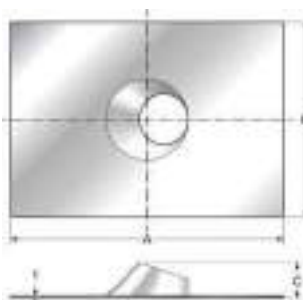
Element that is used in the junction between the chimney and slab or roof to prevent water from penetrating inside the building, with a range of 0° to 10° of inclination and an aluminum base, to be able to adapt well and also cut if necessary. This piece must always be accompanied by a VDP that is not included.

CADPA 45

Cubre Chimenea 0° a 45°
 Chimney sleeve 0° to 45°

Ø	A	B	C
80	900	700	153
100	980	720	165
125	980	750	174
150	980	780	183
175	980	780	194
200	980	810	204
250	980	810	226
300	980	890	250

Unidades expresadas en mm
 Units are in mm



Aplicaciones-Applications

Elemento que se utiliza en la unión entre la chimenea y forjado o tejado para evitar que el agua penetre dentro del edificio, con un rango de 0° a 45° de inclinación y una base de aluminio, para poder adaptarse bien y también cortar si es necesario. Esta pieza tiene que ir acompañada siempre de un VDP que no va incluido.

Element that is used in the junction between the chimney and slab or roof to prevent water from penetrating inside the building, with a range of 0° to 45° inclination and an aluminum base, to be able to adapt well and also cut if necessary. This piece must always be accompanied by a VDP that is not included.



Lana de roca de 30mm de espesor
Rockwool thickness of 30 mm

- I Con pared interior en acero Inox AISI 316 L
Inner wall made of stainless steel AISI 316 L
- S Con pared interior en acero Inox AISI 304
Inner wall made of stainless steel AISI 304

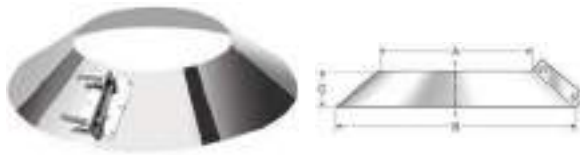


VDP

Vierteaguas
Flashing

Ø	A	B	C
80	140	260	38
100	160	280	38
125	185	305	40
150	210	340	42
175	235	375	44
200	260	410	46
250	310	470	48
300	360	530	50

Unidades expresadas en mm
Units are in mm



Aplicaciones-Applications

Se utiliza en la parte exterior del edificio y evita que el agua de la lluvia que baja por el exterior del tubo, se filtre entremedio de la chimenea y el tejado. Es Desviada por encima del cubre chimenea y se coloca por encima del cubre chimenea.

It is used on the outside of the building and prevents water from the rain that falls on the outside of the pipe, leaking in between the chimney and the roof. It is deflected above the chimney cover and placed above the chimney cover.

También disponible en:
Also available in:

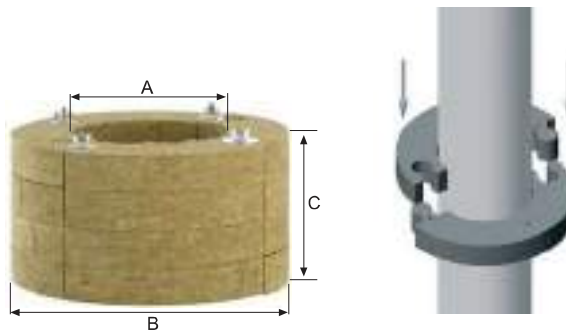
COBRE-INOX
COPPER-INOX
REF: VDPC

VOLPASDP

Arandelas aislantes
Insulating washers

Ø	A	B	C
80	140	302	200
100	160	322	200
125	185	347	200
150	210	372	200
175	235	397	200
200	260	422	200
250	310	472	200
300	360	522	200

Unidades expresadas en mm
Units are in mm



Aplicaciones-Applications

Elemento para pasos de forjado o tejados donde se requiere un mayor aislamiento, debido que hay materiales combustibles cerca del tubo exterior de doble pared. Para cumplir la normativa del tubo exterior de doble pared a materiales combustibles, hay que tener una distancia mínima de seguridad de 50mm. El VOLPASDP se puede moldear y cortar de diferentes maneras, pero siempre manteniendo la distancia de seguridad.

Element for forging steps or roofs where greater insulation is required, because there are combustible materials near the double-walled outer tube. To comply with the regulations of the double-walled outer tube to combustible materials, you must have a minimum safety distance of 50mm. The VOLPASDP can be molded and cut in different ways, but always keeping the safety distance.

© DOBLE PARED

Double Wall



Ø350>700

Ø 350 / 400 / 450 / 500 / 550 / 600 / 650 / 700 mm

Tubería de grandes diámetros. Industrial Big diameters pipes. Industrial

EN ACERO INOXIDABLE, COBRE ELECTROLÍTICO O ACERO GALVANIZADO, PARA CALDERAS ESTANCAS, ESTUFAS Y HOGARES A GAS, ESTUFAS BIOMASA O PARA EXTRACCIÓN.

IN STAINLESS STEEL, E-COPPER OR GALVANISED STEEL, FOR SYSTEM BOILERS, GAS HEATERS AND FIREPLACES, BIOMASS HEATERS OR EXTRACTORS.

Ø 350>500 Lana de roca de 30 mm de espesor
Ø 550>700 Lana de roca de 40 mm de espesor

Ø 350>500 Rockwool thickness of 30 mm
Ø 550>700 Rockwool thickness of 40 mm

APLICACIONES:

Para calderas a todo tipo de combustibles o para extracción.

APPLICATIONS:

For boilers of all fuel types or for extractors.

VENTAJAS:

Facilidad de montaje.
Brida de seguridad (Briu) de muy fácil montaje, que se entrega sin cargo junto con los tubos.
Sin puente térmico del conducto interno con el tubo exterior, que representa una menor pérdida de temperatura del conducto interno y permite la dilatación independiente de cada conducto.
Amplia gama de accesorios, que ofrecen soluciones para cualquier instalación.

ADVANTAGES:

Easy to assemble.
Easy to assemble safety clamp (Briu), delivered free with the pipes.
No thermal bridge between the internal conduit and outer pipe, meaning less temperature loss in the inner conduit and independent dilation for each conduit.
Wide range of accessories, which offer solutions for any installation.

Ø Diámetro interior - Internal diameter:
350 400 450 500 550 600 650 700

Ø Diámetro exterior - External diameter:
410 460 510 560 630 680 730 780

Amplia gama de tubería y soluciones para cualquier instalación industrial

Wide range of pipes and solutions for any industrial installation

Ø350>700
Doble Pared Inox-Inox Industrial
Double Wall Inox-Inox Industrial

Ø 350>500 Lana de roca de 30 mm de espesor
Ø 550>700 Lana de roca de 40 mm de espesor
Ø 350>500 Rockwool thickness of 30 mm
Ø 550>700 Rockwool thickness of 40 mm

I Con pared interior en acero Inox AISI 316 L
Inner wall made of stainless steel AISI 316 L
S Con pared interior en acero Inox AISI 304
Inner wall made of stainless steel AISI 304



TDP IS

Tubos Pipes

Ø	A	B	C
350	409	350	349
400	459	400	399
450	509	450	449
500	559	500	499
550	629	550	549
600	679	600	599
650	729	650	649
700	779	700	699

Unidades expresadas en mm
Units are in mm



Aplicaciones-Applications

El TDP se utiliza para realizar el tramo recto de la chimenea, para realizar los tramos horizontales se recomienda la inclinación de >3°. Este elemento tiene tres longitudes útiles 925mm, 430mm y 270mm.

The TDP is used to make the straight section of the chimney, to make the horizontal sections the inclination of > 3° is recommended. This element has three useful lengths 925mm and 270mm.

También disponible en:
Also available in:

○ **ESPESOR LANA DE ROCA DE 55 mm**
HASTA Ø 500 mm
ROCK WOOL THICKNESS OF 55 mm
TO Ø 500 mm

TEDP IS

Tubo extensible 320/490
Extensible pipe 320/490

Ø	A	B	C
350	409	350	349
400	459	400	399
450	509	450	449
500	559	500	499
550	629	550	549
600	679	600	599
650	729	650	649
700	779	700	699

Unidades expresadas en mm
Units are in mm



Aplicaciones-Applications

El TEDP es un tramo recto regulable que su longitud útil máxima es 415mm y la mínima 275mm. Esta pieza no puede soportar peso.

The TEDP is an adjustable straight section that its maximum useful length is 415mm and the minimum 275mm. This piece can not support weight.

También disponible en:
Also available in:

○ **ESPESOR LANA DE ROCA DE 55 mm**
HASTA Ø 500 mm
ROCK WOOL THICKNESS OF 55 mm
TO Ø 500 mm

TEDPL IS

Tubo extensible 550/950
Extensible pipe 550/950

Ø	A	B	C
350	409	350	349
400	459	400	399
450	509	450	449
500	559	500	499

Unidades expresadas en mm
Units are in mm



Aplicaciones-Applications

Este elemento tiene las mismas características que el TEDP pero con las longitudes útiles más largas. Max 950mm y Min 550mm.

This element has the same characteristics as the TEDP but with the longest useful lengths. Max 950mm and Min 550mm.

Ø350>700
Doble Pared Inox-Inox Industrial
Double Wall Inox-Inox Industrial

Ø 350>500 Lana de roca de 30 mm de espesor
Ø 550>700 Lana de roca de 40 mm de espesor
Ø 350>500 Rockwool thickness of 30 mm
Ø 550>700 Rockwool thickness of 40 mm

I Con pared interior en acero Inox AISI 316 L
Inner wall made of stainless steel AISI 316 L
S Con pared interior en acero Inox AISI 304
Inner wall made of stainless steel AISI 304

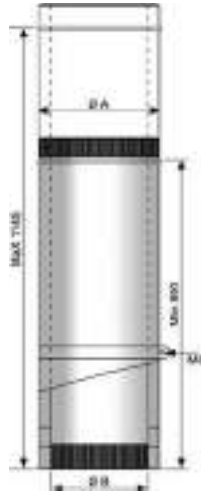


TEDPXL IS

Tubos Pipes

Ø	A	B	C
80	410	350	350
100	460	400	400
125	510	450	450
150	560	500	500
175	630	550	550
200	680	600	600
250	730	650	650
300	780	700	700

Unidades expresadas en mm
Units are in mm



Aplicaciones-Applications

El TEDPXL es un elemento de tramo recto regulable que su longitud útil máxima es 1145mm y la mínima 800mm. Esta pieza no puede soportar peso.

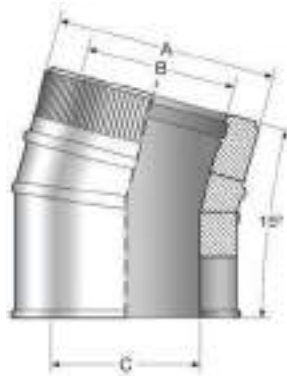
The TEDPXL is an element of adjustable straight section that its maximum useful length is 1145mm and the minimum 800mm. This piece can not support weight.

CDP15 IS

Codo Elbow

Ø	A	B	C
350	409	350	349
400	459	400	399
450	509	450	449
500	559	500	499

Unidades expresadas en mm
Units are in mm



Aplicaciones-Applications

Elemento utilizado en desviaciones de 15° de inclinación.
Element used in deviations of 15° of inclination.

También disponible en:
Also available in:

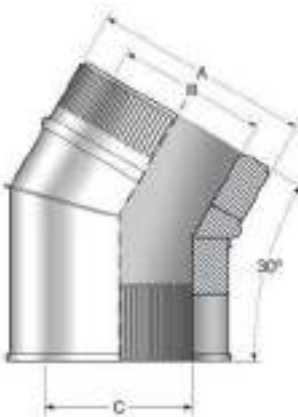
○ ESPESOR LANA DE ROCA DE 55 mm
HASTA Ø 500 mm
ROCK WOOL THICKNESS OF 55 mm
TO Ø 500 mm

CDP30 IS

Codo Elbow

Ø	A	B	C
350	409	350	349
400	459	400	399
450	509	450	449
500	559	500	499
550	629	550	549
600	679	600	599
650	729	650	649
700	779	700	699

Unidades expresadas en mm
Units are in mm



Aplicaciones-Applications

Elemento utilizado en desviaciones de 30° de inclinación.
Element used in deviations of 30° of inclination.

También disponible en:
Also available in:

○ ESPESOR LANA DE ROCA DE 55 mm
HASTA Ø 500 mm
ROCK WOOL THICKNESS OF 55 mm
TO Ø 500 mm

Ø350>700
Doble Pared Inox-Inox Industrial
Double Wall Inox-Inox Industrial

Ø 350>500 Lana de roca de 30 mm de espesor
Ø 550>700 Lana de roca de 40 mm de espesor
Ø 350>500 Rockwool thickness of 30 mm
Ø 550>700 Rockwool thickness of 40 mm

I Con pared interior en acero Inox AISI 316 L
Inner wall made of stainless steel AISI 316 L
S Con pared interior en acero Inox AISI 304
Inner wall made of stainless steel AISI 304



CDP45 IS

Codo Elbow

Ø	A	B	C
350	409	350	349
400	459	400	399
450	509	450	449
500	559	500	499
550	629	550	549
600	679	600	599
650	729	650	649
700	779	700	699

Unidades expresadas en mm
Units are in mm



Aplicaciones-Applications

Elemento utilizado en desviaciones de 45° de inclinación.
Element used in deviations of 45° of inclination.

También disponible en:
Also available in:

○ **ESPELOR LANA DE ROCA DE 55 mm**
HASTA Ø 500 mm
ROCK WOOL THICKNESS OF 55 mm
TO Ø 500 mm

TTDP90 IS

Te con tapón 90°
T-section 90°

Ø	A	B	C
350	409	350	349
400	459	400	399
450	509	450	449
500	559	500	499
550	629	550	549
600	679	600	599
650	729	650	649
700	779	700	699

Unidades expresadas en mm
Units are in mm



Aplicaciones-Applications

Este elemento se utiliza para hacer desviaciones en el conducto a 90°, con la ventaja de tener una purga incluida.

This element is used to make deviations in the conduit to 90°, with the advantage of having a purge included.

También disponible en:
Also available in:

○ **ESPELOR LANA DE ROCA DE 55 mm**
HASTA Ø 500 mm
ROCK WOOL THICKNESS OF 55 mm
TO Ø 500 mm



Tapón incluido Cap included

TTDP45 IS

Te con tapón 45°
T-section 45°

Ø	A	B	C
350	409	350	349
400	459	400	399
450	509	450	449
500	559	500	499
550	629	550	549
600	679	600	599

Unidades expresadas en mm
Units are in mm



Aplicaciones-Applications

Este elemento se utiliza para hacer desviaciones en el conducto a 45° y tener un mayor tiraje correcto en la chimenea, con la ventaja de tener una purga incluida.

Esta pieza va acompañada la mayoría de veces con un codo a 45° ya que muchas máquinas tienen las salidas a 90° o 0° en función de la salida.

This element is used to make deviations in the conduit to 45° and to have a greater correct tiraje in the chimney, with the advantage of having a purge included.

This piece is accompanied most of the time with a 45° elbow since many machines have the outputs at 90° or 0° depending on the output.

También disponible en:
Also available in:

○ **ESPELOR LANA DE ROCA DE 55 mm**
HASTA Ø 500 mm
ROCK WOOL THICKNESS OF 55 mm
TO Ø 500 mm



Tapón incluido Cap included

Ø350>700
Doble Pared Inox-Inox Industrial
Double Wall Inox-Inox Industrial

Ø 350>500 Lana de roca de 30 mm de espesor
Ø 550>700 Lana de roca de 40 mm de espesor
Ø 350>500 Rockwool thickness of 30 mm
Ø 550>700 Rockwool thickness of 40 mm

I Con pared interior en acero Inox AISI 316 L
Inner wall made of stainless steel AISI 316 L
S Con pared interior en acero Inox AISI 304
Inner wall made of stainless steel AISI 304

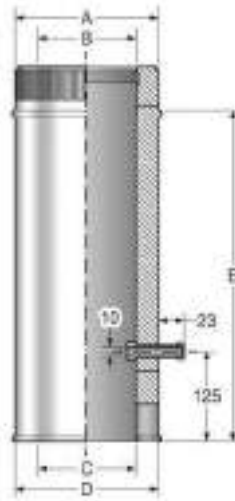


TCDP IS

Tubo de comprobación
Inspection section

Ø	A	B	C
350	409	350	349
400	459	400	399
450	509	450	449
500	559	500	499
550	629	550	549
600	679	600	599
650	729	650	649
700	779	700	699

Unidades expresadas en mm
Units are in mm



Aplicaciones-Applications

Este elemento se utiliza en todas las chimeneas para realizar la comprobación de los humos.

This element is used in all the chimneys to carry out smoke testing.

También disponible en:
Also available in:

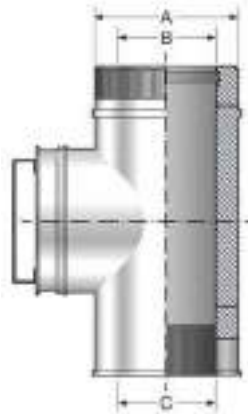
○ **ESPELOR LANA DE ROCA DE 55 mm**
HASTA Ø 500 mm
ROCK WOOL THICKNESS OF 55 mm
TO Ø 500 mm

TIDP IS

Te de inspección
Inspection section

Ø	A	B	C
350	409	350	349
400	459	400	399
450	509	450	449
500	559	500	499
550	629	550	549
600	679	600	599
650	729	650	649
700	779	700	699

Unidades expresadas en mm
Units are in mm



Aplicaciones-Applications

Este elemento se utiliza para la inspección de la chimenea interior y limpieza / mantenimiento.

This element is used for inspection of the indoor chimney and cleaning / maintenance.

También disponible en:
Also available in:

○ **ESPELOR LANA DE ROCA DE 55 mm**
HASTA Ø 500 mm
ROCK WOOL THICKNESS OF 55 mm
TO Ø 500 mm

PRDP IS

Purga Water drain

Ø	A	B
350	409	350
400	459	400
450	509	450
500	559	500
550	629	550
600	679	600
650	729	650
700	779	700

Unidades expresadas en mm
Units are in mm



Aplicaciones-Applications

Elemento para la recogida de condensados y el hollín lleva rosca 3/4 de pulgada.

Element for the condensate collection and the soot takes 3/4 inch thread.

También disponible en:
Also available in:

○ **ESPELOR LANA DE ROCA DE 55 mm**
HASTA Ø 500 mm
ROCK WOOL THICKNESS OF 55 mm
TO Ø 500 mm

Ø350>700
Doble Pared Inox-Inox Industrial
Double Wall Inox-Inox Industrial

Ø 350>500 Lana de roca de 30 mm de espesor
Ø 550>700 Lana de roca de 40 mm de espesor
Ø 350>500 Rockwool thickness of 30 mm
Ø 550>700 Rockwool thickness of 40 mm

Con pared interior en acero Inox AISI 316 L
Inner wall made of stainless steel AISI 316 L
Con pared interior en acero Inox AISI 304
Inner wall made of stainless steel AISI 304



FCDP IS

Final cónico
Conical chimney top

Ø	A	B
350	410	349
400	460	399
450	510	449
500	560	499
550	630	549
600	680	599
650	730	649
700	780	699

Unidades expresadas en mm
Units are in mm



Aplicaciones-Applications

Elemento final de chimenea con una resistencia al flujo nula, que lo convierte en un sombrero muy utilizado. En lugares muy lluviosos tiene el inconveniente de que entra el agua muy fácilmente, con lo que comporta tener que poner una te 90° con purga incluida debajo, para la recogida de agua. En este caso mejor un SDP.

Final chimney element with a resistance to zero flow, which makes it a widely used hat. In very rainy places it has the disadvantage that the water enters very easily, which means having to put a 90° tee with purge included below, for the collection of water. In this case better an SDP.

También disponible en:
Also available in:

ESPELOR LANA DE ROCA DE 55 mm
HASTA Ø 500 mm
ROCK WOOL THICKNESS OF 55 mm
TO Ø 500 mm

SDP IS

Sombrero universal
Universal pipe cap

Ø	A	B	C
350	349	410	700
400	399	460	800
450	449	510	900
500	499	560	900

Unidades expresadas en mm
Units are in mm



Aplicaciones-Applications

Este sombrero se utiliza mucho para todo tipo de chimeneas. Su principal ventaja es que el tema del agua queda solucionado, pero para el viento mejor el SDPA.

This hat is widely used for all types of fireplaces. Its main advantage is that the water issue is solved, but for the best SDPA wind.

También disponible en:
Also available in:

ESPELOR LANA DE ROCA DE 55 mm
HASTA Ø 500 mm
ROCK WOOL THICKNESS OF 55 mm
TO Ø 500 mm

SDPA IS

Sombrero antiviento
Windproof cap

Ø	A	B	C
350	350	410	620
400	400	460	680
450	450	510	740
500	500	560	820
550	550	630	930

Unidades expresadas en mm
Units are in mm



Aplicaciones-Applications

Sombrero antiviento que se utiliza en zonas donde el viento es especialmente fuerte.

Windproof hat that is used in areas where the wind is especially strong.

Hasta-Until Ø500 mm
Dimensiones de la pieza a consultar
Dimensions of the piece to consult

Ø350>700
Doble Pared Inox-Inox Industrial
Double Wall Inox-Inox Industrial

Ø 350>500 Lana de roca de 30 mm de espesor
Ø 550>700 Lana de roca de 40 mm de espesor
Ø 350>500 Rockwool thickness of 30 mm
Ø 550>700 Rockwool thickness of 40 mm

I Con pared interior en acero Inox AISI 316 L
Inner wall made of stainless steel AISI 316 L
S Con pared interior en acero Inox AISI 304
Inner wall made of stainless steel AISI 304



FFDP90 **IS**

Final flauta
Final flute 90°

Ø	A	B
350	410	350
400	460	400
450	510	450
500	560	500

Unidades expresadas en mm
Units are in mm



Aplicaciones-Applications

Elemento 90° para la extracción de humos de bombas contra incendios y grupos electrógenos o de ventilación, con rejilla incluida. Esta pieza no está recomendada para chimeneas de tiro natural (N1).

Element 90° for the extraction of fumes from fire pumps and generators or ventilation units, with grid included. This piece is not recommended for natural draft chimneys (N1).

Hasta-Until Ø500 mm
Dimensiones de la pieza a consultar
Dimensions of the piece to consult

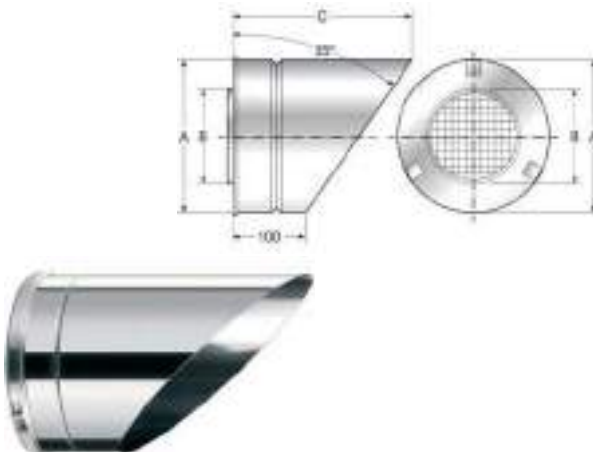


FFDP **IS**

Módulo de corte flauta
Bevel cut module

Ø	A	B	C
350	410	350	387
400	460	400	422
450	510	450	457
500	560	500	492

Unidades expresadas en mm
Units are in mm



Aplicaciones-Applications

Elemento horizontal para la extracción de humos de bombas contra incendios y grupos electrógenos o ventilación, con rejilla incluida. Esta pieza no está recomendada para chimeneas de tiro natural (presión negativa N1).

Horizontal element for smoke extraction from fire pumps and generator sets or ventilation, with grid included. This piece is not recommended for natural draft chimneys (negative pressure N1).

También disponible en:
Also available in:

ESPELOR LANA DE ROCA DE 55 mm
HASTA Ø 500 mm
ROCK WOOL THICKNESS OF 55 mm
TO Ø 500 mm

ADP **IS**

Adaptador caldera
Boiler adapter

Ø	A	B	C
350	409	350	349
400	459	400	399
450	509	450	449
500	559	500	499
550	629	550	549
600	679	600	599
650	729	650	649
700	779	700	699

Unidades expresadas en mm
Units are in mm



Aplicaciones-Applications

Adaptador a caldera para conectar la caldera con la chimenea Bofill de doble pared. El diámetro de la caldera tiene que ser macho, en caso contrario consultar con Bofill.

Boiler adapter to connect the boiler with the Bofill double-walled fireplace. The diameter of the boiler must be male, otherwise consult with Bofill.

También disponible en:
Also available in:

ESPELOR LANA DE ROCA DE 55 mm
HASTA Ø 500 mm
ROCK WOOL THICKNESS OF 55 mm
TO Ø 500 mm

Ø 350 > 700
Doble Pared Inox-Inox Industrial
Double Wall Inox-Inox Industrial

Ø 350>500 Lana de roca de 30 mm de espesor
Ø 550>700 Lana de roca de 40 mm de espesor
Ø 350>500 Rockwool thickness of 30 mm
Ø 550>700 Rockwool thickness of 40 mm

I Con pared interior en acero Inox AISI 316 L
Inner wall made of stainless steel AISI 316 L
S Con pared interior en acero Inox AISI 304
Inner wall made of stainless steel AISI 304



EDP

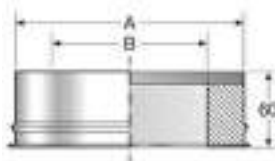
Embellecedor
Ornamenter

Ø	A	B	
350	409	352	
400	459	402	
450	509	452	
500	559	502	

Unidades expresadas en mm
Units are in mm



Vista inferior
Bottom view



Aplicaciones-Applications

Elemento embellecedor que se utiliza para tapar la lana de roca del tubo de doble pared. Esta pieza tiene que ir acompañada de un ASD, RI (consultar con Bofill).

Element trim that is used to cover the rock wool of the double wall tube. This piece must be accompanied by an ASD, RI (consult with Bofill).

También disponible en:
Also available in:

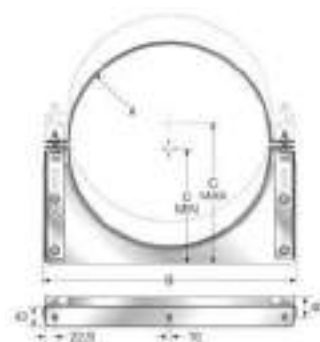
○ **ESPELOR LANA DE ROCA DE 55 mm**
HASTA Ø 500 mm
ROCK WOOL THICKNESS OF 55 mm
TO Ø 500 mm

BMDP

Brida mural
Wall clamp

Ø	A	B	C _{min}	C _{max}
350	410	505	240	294
400	460	547	265	319
450	510	597,4	290	344
500	560	648	315	369
550	630	718,2	350	404
600	680	768,5	375	429
650	730	818,7	400	454
700	780	875,8	425	479

Unidades expresadas en mm
Units are in mm



Aplicaciones-Applications

Elemento de fijación a la pared. Brida en la que se utiliza en tramos verticales, una cada 4m cumpliendo con la norma UNE-EN 1859 también en tramos inclinados 2,5m. Alta resistencia mecánica y estabilidad, cumpliendo con los ensayos de carga de viento.

Fixing element to the wall. Flange in which it is used in vertical sections, one every 4m complying with the UNE-EN 1859 norm also in inclined sections 2.5m. High mechanical strength and stability, complying with wind load tests.

También disponible en:
Also available in:

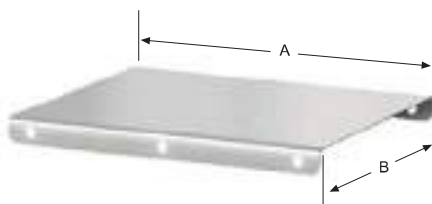
○ **ESPELOR LANA DE ROCA DE 55 mm**
HASTA Ø 500 mm
ROCK WOOL THICKNESS OF 55 mm
TO Ø 500 mm

ABMDP

Alargador brida mural
Wall mounted connection
clamp extender

Ø	A	B	
350	480	200	
400	540	200	
450	590	200	
500	640	200	

Unidades expresadas en mm
Units are in mm



Aplicaciones-Applications

Este elemento se utiliza para alargar la BMDP. Tiene una longitud útil de 200mm.

This element is used to lengthen the BMDP. It has a useful length of 200mm.

Ø350>700
Doble Pared Inox-Inox Industrial
Double Wall Inox-Inox Industrial

Ø 350>500 Lana de roca de 30 mm de espesor
Ø 550>700 Lana de roca de 40 mm de espesor
Ø 350>500 Rockwool thickness of 30 mm
Ø 550>700 Rockwool thickness of 40 mm

I Con pared interior en acero Inox AISI 316 L
Inner wall made of stainless steel AISI 316 L
S Con pared interior en acero Inox AISI 304
Inner wall made of stainless steel AISI 304



BVDP

Brida viento
Wind clamp

Ø	A		
350	410		
400	460		
450	510		
500	560		
550	630		
600	680		
650	730		
700	780		

Unidades expresadas en mm
Units are in mm



Aplicaciones-Applications

Este elemento se utiliza en tramos largos exteriores, donde no hay posibilidad de anclar la chimenea en una pared y es necesaria la estabilidad para la chimenea. En esos casos donde hay vientos fuertes y gracias a los tirantes con cable de acero (no incluidos) se estabiliza la chimenea.

This element is used in long exterior sections, where there is no possibility of anchoring the chimney in a wall and stability is necessary for the chimney. In those cases where there are strong winds and thanks to the braces with steel cable (not included) the chimney is stabilized.

PSDP IS

Soporte de salida
Outlet plate

Ø	A	B	C
350	409	350	349
400	459	400	399
450	509	450	449
500	559	500	499
550	629	550	549
600	679	600	599
650	729	650	649
700	770	700	699

Unidades expresadas en mm
Units are in mm



Aplicaciones-Applications

Este elemento se utiliza para pasar de un posible tramo de simple pared a un tramo de doble pared, utilizando el forjado como base de soporte.

This element is used to move from a possible single wall section to a double wall section, using the floor as a support base.

También disponible en:
Also available in:

○ ESPESOR LANA DE ROCA DE 55 mm
HASTA Ø 500 mm
ROCK WOOL THICKNESS OF 55 mm
TO Ø 500 mm

PSDPL IS

Adaptador caldera
Boiler adapter

Ø	A	B	C
350	410	350	490
400	460	400	540
450	510	450	590
500	560	500	640

Unidades expresadas en mm
Units are in mm



Aplicaciones-Applications

Elemento que se utiliza como soporte y con una purga lateral.

Element that is used as support and with a lateral purge.

También disponible en:
Also available in:

○ ESPESOR LANA DE ROCA DE 55 mm
HASTA Ø 500 mm
ROCK WOOL THICKNESS OF 55 mm
TO Ø 500 mm

Ø350>700
Doble Pared Inox-Inox Industrial
Double Wall Inox-Inox Industrial

Ø 350>500 Lana de roca de 30 mm de espesor
Ø 550>700 Lana de roca de 40 mm de espesor
Ø 350>500 Rockwool thickness of 30 mm
Ø 550>700 Rockwool thickness of 40 mm

I Con pared interior en acero Inox AISI 316 L
Inner wall made of stainless steel AISI 316 L
S Con pared interior en acero Inox AISI 304
Inner wall made of stainless steel AISI 304



SMDP IS

Soporte mural
Wall bracket

Ø	A	B	C
350	409	350	349
400	459	400	399
450	509	450	449
500	559	500	499
550	629	550	549
600	679	600	599
650	729	650	649
700	770	700	699

Unidades expresadas en mm
Units are in mm



Aplicaciones-Applications

Elemento para soportar la carga de la chimenea. Se utiliza principalmente en la parte inferior de la chimenea, quedando por encima de tes, codos y extensibles, elementos que no soportan el peso. En chimeneas con altura muy elevada, consultar con Bofill para saber si hace falta más soportes en la chimenea.

Element to support the load of the chimney. It is used mainly in the lower part of the chimney, leaving above tees, elbows and extensibles, elements that do not support the weight. In chimneys with very high height, consult with Bofill to know if more supports are needed in the chimney.

También disponible en:
Also available in:

○ ESPESOR LANA DE ROCA DE 55 mm
HASTA Ø 500 mm
ROCK WOOL THICKNESS OF 55 mm
TO Ø 500 mm

SBDP

Soporte base
Base

Ø	A	B	C
350	410	550	580
400	460	600	580
450	510	650	580
500	560	700	580

Unidades expresadas en mm
Units are in mm



Aplicaciones-Applications

Se utiliza conjuntamente con la placa mosaico PMDP. Esta pieza va normalmente fuera del edificio, para soportar lateralmente de la chimenea.

It is used in conjunction with the PMDP mosaic plate. This piece normally goes outside the building, to support laterally the chimney.

TFDP

Placa cortafuegos
Fire barrier plate

Ø	A	B
350	590	420
400	640	470
450	690	520
500	740	570

Unidades expresadas en mm
Units are in mm



Aplicaciones-Applications

A consultar con Bofill
To consult with Bofill

Ø350>700
Doble Pared Inox-Inox Industrial
Double Wall Inox-Inox Industrial

Ø 350>500 Lana de roca de 30 mm de espesor
Ø 550>700 Lana de roca de 40 mm de espesor
Ø 350>500 Rockwool thickness of 30 mm
Ø 550>700 Rockwool thickness of 40 mm

I Con pared interior en acero Inox AISI 316 L
Inner wall made of stainless steel AISI 316 L
S Con pared interior en acero Inox AISI 304
Inner wall made of stainless steel AISI 304



BRIU

Brida union
Union clamp

Ø	A		
350	410		
400	460		
450	510		
500	560		
550	630		
600	680		
650	730		
700	780		

Unidades expresadas en mm
Units are in mm



Aplicaciones-Applications

Se utiliza para unir diferentes elementos y le da rigidez a la chimenea. Se incluye en toda la gama de doble pared: tubos, codos, tes.

It is used to join different elements and gives rigidity to the chimney. It is included in the entire range of double walls: tubes, elbows, tees.

BRIUM

Brida unión mediana
Median clamp union

Ø	A		
350	410		
400	460		
450	510		
500	560		

Unidades expresadas en mm
Units are in mm



Aplicaciones-Applications

Se utiliza para la unión entre elementos. Al ser más ancha que la BRIU, le da robustez y una mejor rigidez a la chimenea.

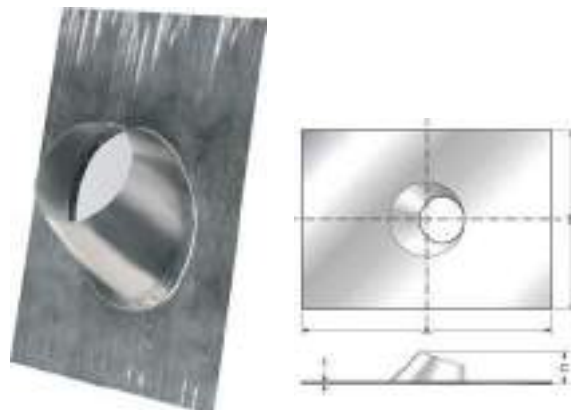
It is used for the union between elements. Being wider than the BRIU, it gives strength and a better rigidity to the chimney.

CADP45

Cubre Chimenea 0° a 45°
Chimney sleeve 0° to 45°

Ø	A	B	C
350	980	990	431
400	1200	1200	474
450	1290	1290	517
500	1380	1380	560

Unidades expresadas en mm
Units are in mm



Aplicaciones-Applications

Elemento que se utiliza en la unión entre la chimenea y tejado para evitar que el agua penetre dentro del edificio, con un rango de 0° a 45° de inclinación y una base de plomo, para poder adaptarse bien y también cortar si es necesario. Esta pieza tiene que ir acompañada siempre de un VDP que no va incluido.

Element that is used in the junction between the chimney and roof to prevent the water from penetrating inside the building, with a range of 0° to 45° of inclination and a base of lead, to be able to adapt well and also cut if necessary. This piece must always be accompanied by a VDP that is not included.

Ø350>700
 Doble Pared Inox-Inox Industrial
 Double Wall Inox-Inox Industrial

Ø 350>500 Lana de roca de 30 mm de espesor
 Ø 550>700 Lana de roca de 40 mm de espesor
 Ø 350>500 Rockwool thickness of 30 mm
 Ø 550>700 Rockwool thickness of 40 mm

I Con pared interior en acero Inox AISI 316 L
 Inner wall made of stainless steel AISI 316 L
S Con pared interior en acero Inox AISI 304
 Inner wall made of stainless steel AISI 304

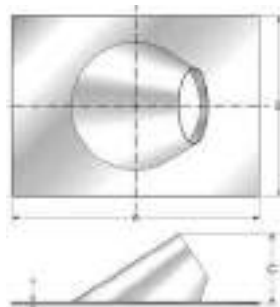


CADP60

Cubre Chimenea 45° a 60°
 Chimney sleeve 45° to 60°

Ø	A	B	C
350	1502	1502	468
400*	1552	1552	496
450*	1602	1602	552
500*	1752	1602	685

Unidades expresadas en mm
 Units are in mm



Aplicaciones-Applications

Elemento que se utiliza en la unión entre la chimenea y tejado para evitar que el agua penetre dentro del edificio, con un rango de 45° a 60° de inclinación y una base de plomo, para poder adaptarse bien y también cortar si es necesario. Esta pieza tiene que ir acompañada siempre de un VDP que no va incluido.

Element that is used in the junction between the chimney and roof to prevent water from entering the building, with a range of 45° to 60° of inclination and a base of lead, to be able to adapt well and also cut if necessary. This piece must always be accompanied by a VDP that is not included.

También disponible en:
 Also available in:

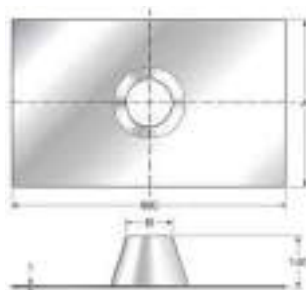
* Sólo bajo solicitud previa. Contacte con nuestro departamento técnico.
 Only on request. Contact our technical department

CADPA 0

Cubre Chimenea 0°
 Chimney sleeve 0°

Ø	A	B	C
350	835	140	980
400	890	140	980
450	950	150	985
500	995	155	990

Unidades expresadas en mm
 Units are in mm



Aplicaciones-Applications

Elemento que se utiliza en la unión entre la chimenea y forjado o tejado para evitar que el agua penetre dentro del edificio, con un rango de 0° a 10° de inclinación y una base de aluminio, para poder adaptarse bien y también cortar si es necesario. Esta pieza tiene que ir acompañada siempre de un VDP que no va incluido.

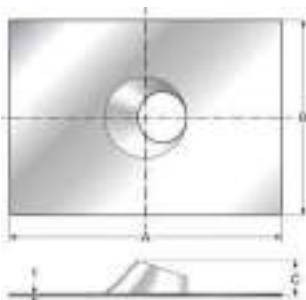
Element that is used in the junction between the chimney and slab or roof to prevent the water from penetrating inside the building, with a range of 0° to 10° of inclination and an aluminum base, to be able to adapt well and also cut if necessary. This piece must always be accompanied by a VDP that is not included.

CADPA 45

Cubre Chimenea 0° a 45°
 Chimney sleeve 0° to 45°

Ø	A	B
350	980	431
400	1200	474
450	1290	517
500	1380	560

Unidades expresadas en mm
 Units are in mm



Aplicaciones-Applications

Elemento que se utiliza en la unión entre la chimenea y forjado o tejado para evitar que el agua penetre dentro del edificio, con un rango de 0° a 45° de inclinación y una base de aluminio, para poder adaptarse bien y también cortar si es necesario. Esta pieza tiene que ir acompañada siempre de un VDP que no va incluido.

Element that is used in the junction between the chimney and slab or roof to prevent water from penetrating inside the building, with a range of 0° to 45° inclination and an aluminum base, to be able to adapt well and also cut if necessary. This piece must always be accompanied by a VDP that is not included.

Ø350>700
Doble Pared Inox-Inox Industrial
Double Wall Inox-Inox Industrial

Ø 350>500 Lana de roca de 30 mm de espesor
Ø 550>700 Lana de roca de 40 mm de espesor
Ø 350>500 Rockwool thickness of 30 mm
Ø 550>700 Rockwool thickness of 40 mm

I Con pared interior en acero Inox AISI 316 L
Inner wall made of stainless steel AISI 316 L
S Con pared interior en acero Inox AISI 304
Inner wall made of stainless steel AISI 304



VDP

Vierteaguas
Flashing

Ø	A	B	C
350	410	600	50
400	460	650	60
450	510	710	60
500	560	760	65
550	630	820	65
600	680	870	65
650	730	920	70
700	780	970	75

Unidades expresadas en mm
Units are in mm



Aplicaciones-Applications

Se utiliza en la parte exterior del edificio y evita que el agua de la lluvia que baja por el exterior del tubo, se filtre entremedio de la chimenea y el tejado. Es Desviada por encima del cubre chimenea y se coloca por encima del cubre chimenea.

It is used on the outside of the building and prevents water from the rain that falls on the outside of the pipe, leaking in between the chimney and the roof. It is deflected above the chimney cover and placed above the chimney cover.

GRUPOS ELECTRÓGENOS Y BOMBAS CONTRA INCENDIOS

Power Units and fire Pumps

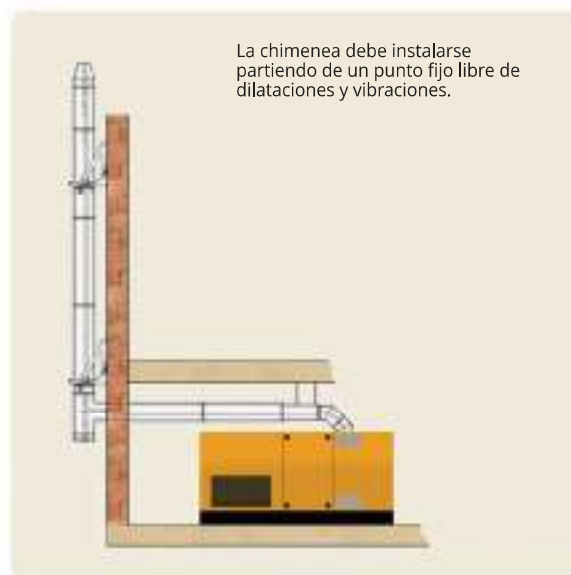


Las tuberías aisladas de doble pared construidas en acero inoxidable AISI-316L de Bofill permiten la evacuación de los productos de la combustión generados por un grupo electrógeno o por una bomba de contra incendios.

Las referencias de las piezas son las mismas que las utilizadas en la serie 410 para los diámetros de 80 a 300 mm, cambiando el sistema de anclaje de los módulos. Esto supone una gran ventaja ya que no es necesario tener stock de un producto distinto sino que las piezas son las mismas que las utilizadas en las chimeneas de doble pared de la serie 410.

El sistema de anclaje de los módulos está formado por una brida y una junta especiales y está diseñado para asegurar una perfecta estanqueidad y permitiendo trabajar a alta presión (H1) y a altas temperaturas de los gases (600°C) con total seguridad. El sistema de anclaje evita los puentes térmicos y permite la dilatación de la pared interior. Además, el sistema permite un montaje rápido de las tuberías así como la rotación de 360° de los elementos.

La chimenea modular de Bofill permite adaptarse a todo tipo de instalaciones interiores y exteriores de edificios, disponiendo para ello de una amplia gama de diámetros y accesorios.



The double wall isolated pipes built in AISI-316L stainless steel by Bofill allow the evacuation of combustion products generated by a power unit or by a fire pump.

The part references are the same as those used in the 410 series for diameters of 80 to 300 mm, by changing the anchoring system of the modules. This is a great advantage as it is not necessary to have stock of a different product but rather the parts are the same as those used in the double wall chimneys of the 410 serie.

The module anchoring system is formed by a special flange and seal and is designed to assure perfect closure allowing work at high pressure (H1) and high temperature gases (600°C) in complete safety.

The anchoring system avoids the thermal bridges and allows the interior wall to expand. The system also enables fast assembly of the pipes as well as 360° rotation of the elements.

The Bofill modular chimney can adapt to all kinds of interior and exterior building installations with a wide range of diameters and accessories.

Ficha técnica - Technical data

Ø80 > 300

GRUPOS ELECTRÓGENOS Y BOMBAS CONTRA INCENDIOS

La chimenea modular BOFILL, está constituida por dos cilindros concéntricos de acero inoxidable que cierran por los extremos, mas una cámara aislante rellena de lana de roca de 30mm de espesor y densidad 150 kg/m³ y con arandelas de 50mm de espesor y densidad 175 kg/m³ que la presionan por los extremos.

El sistema de anclaje de los módulos, formado por una brida y una junta especiales, está diseñado para trabajar a alta presión (H1) y a altas temperaturas de los gases (600°C).

The BOFILL modular chimney is basically produced of two concentric stainless steel cylinders which are close at both ends with an insulating chamber filled with 30 mm thick and 150Kg/m³ dense rock wool and two 50 mm thick and 175 Kg/m³ washers.

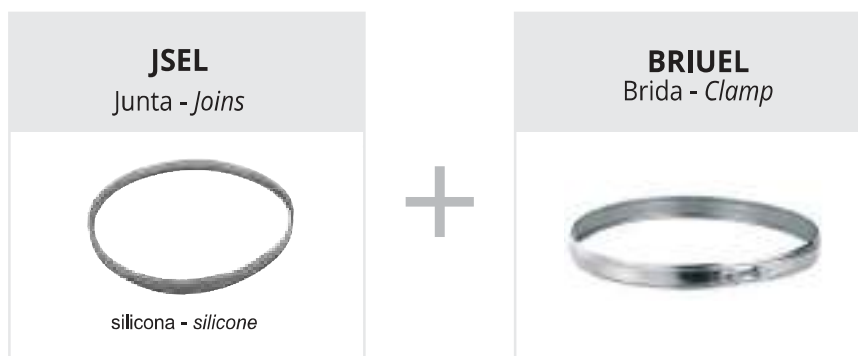
The anchorage system of modules, formed by a flange and a special gasket, is designed to work at high pressure (H1) and high gas temperatures (600 ° C).

Diametro interior- <i>Internal diameter:</i>	80-100-125-150-175-200-250-300
Diametro exterior- <i>External diameter:</i>	140-160-185-210-235-260-310-360
Material pared interior- <i>Material internal wall:</i>	acero inoxidable- <i>stainless steel</i> AISI 316L Espesor- <i>thickness</i> 0,4/0,5 mm
Material pared exterior- <i>Material external wall:</i>	acero inoxidable- <i>stainless steel</i> AISI 304/ Espesor- <i>thickness</i> 0,4/0,5 mm
Material de aislamiento- <i>Isolation material:</i>	lana de roca, espesor- <i>rock wool</i> , 30 mm densidad- <i>density</i> 150 Kg/m ³
Tipo de unión- <i>Union:</i>	macho-hembra- <i>male-female</i> (con brida- <i>with clamp</i>)

Designación según norma EN 1856-1
Designation according to norm EN 1856-1
T600 H1 D V2 L50040 O(50)

Conformidad-*Conformity*
norma UNE-EN 1856-1:2010

Sistema de Anclaje





Ficha técnica - Technical data

Ø80 > 300

La chimenea policombustible modular BOFILL, está constituida por dos cilindros concéntricos de acero inoxidable que cierran por los extremos, mas una cámara aislante rellena de lana de roca de 30mm de espesor y densidad 150 kg/m³ y con arandelas de 50mm de espesor y densidad 175 kg/m³ que la presionan por los extremos.

The BOFILL modular multi-fuel chimney is basically procuded of two concentric stainless steel cylinders which are close at both ends with an insulating chamber filled with 30 mm thick and 150Kg/m³ dense rock wool and two 50 mm thick and 175 Kg/m³ washers.

Diametro interior-Internal diameter:	80-100-125-150-175-200-250-300
Diametro exterior-External diameter:	140-160-185-210-235-260-310-360
Material pared interior- Material internal wall:	acero inoxidable-stainless steel (AISI 304/ AISI 316L). Espesor-thickness 0,4 mm
Material pared exterior- Material external wall:	acero inoxidable-stainless steel AISI 304/ Cobre-Copper / Galvanizado-Galvanized. Espesor-thickness 0,4/0,5 mm
Material de aislamiento-Isolation material:	lana de roca, espesor-rock wool, 30 mm densidad-density 150 Kg/m ³
Tipo de unión-Union:	macho-hembra-male-female (con brida-with clamp)

Designación según norma EN 1856-1-Designation according to norm EN 1856-1 :

con junta silicona-with silicone joint:

T200 P1 W Vm L20040 0 (50) - T200 P1 W V2 L50040 0 (50)

sin junta silicona- without silicone joint:

T450 N1 D Vm L20040 G (50) - T450 N1 D V2 L50040 G (50)

T600 N1 W Vm L20040 G(50) T600 N1 W V2 L50040 G(50)

Conformidad-Conformity:

norma UNE-EN 1856-1:2010

Certificación-Certification:

Certificado conformidad CE 0099/CPR/A71/0002
 Marca N/AENOR 040/000097

IMPORTANTE:

Si su instalación debe cumplir UNE EN 1366-1:2000 sobre resistencia al fuego de instalaciones de servicios, nuestros productos pueden ser fabricados con la clasificación EI 60 (Espesor de lana de roca de 55 mm), pero debe especificarlo en su pedido.

IMPORTANT:

If your installation must conform to DIN EN 1366-1:2000 Fire resistance of service facilities, our products can be manufactured with classification EI 60 (Rock wool thickness of 55 mm), but you must specify in your order.





Ø350>700

Doble Pared Inox-Inox Industrial
Double Wall Inox-Inox Industrial



Ficha técnica - Technical data

Ø350>700

La chimenea policombustible modular BOFILL, está constituida por dos cilindros concéntricos de acero inoxidable que cierran por los extremos, mas una cámara aislante rellena de lana de roca de 30mm de espesor y densidad 150 kg/m³ y con arandelas de 50mm de espesor y densidad 175 kg/m³ que la presionan por los extremos.

The BOFILL modular multi-fuel chimney is basically produced of two concentric stainless steel cylinders which are close at both ends with an insulating chamber filled with 30 mm thick and 150Kg/m³ dense rock wool and two 50 mm thick and 175 Kg/m³ washers.

Diametro interior-Internal diameter:	350-400-450-500-550-600-650-700
Diametro exterior-External diameter:	410-460-510-560-630-680-730-780
Material pared interior- Material internal wall:	acero inoxidable-stainless steel (AISI 304/ AISI 316L). Espesor-thickness 0,5 mm
Material pared exterior- Material external wall:	acero inoxidable-stainless steel AISI 304/ Espesor-thickness 0,5/0,7 mm
Material de aislamiento-Isolation material:	lana de roca, espesor-rock wool, 30 mm densidad-density 150 Kg/m ³ > Ø 500mm lana de roca, espesor-rock wool, 40 mm densidad-density 150 Kg/m ³ > Ø 550mm
Tipo de unión-Union:	macho-hembra-male-female (con brida-with clamp)

Designación según norma EN 1856-1-Designation according to norm EN 1856-1: 2009

T450 N1 D Vm L20040 G (50) - T450 N1 D V2 L50040 G (50)

Conformidad-Conformity:

norma UNE-EN 1856-1:2010

Certificación-Certification:

Certificado conformidad CE 0099/CPR/A71/0001 - 0099/CPR/A71/0004
Marca N/AENOR número 0040/000096 - 040/000098

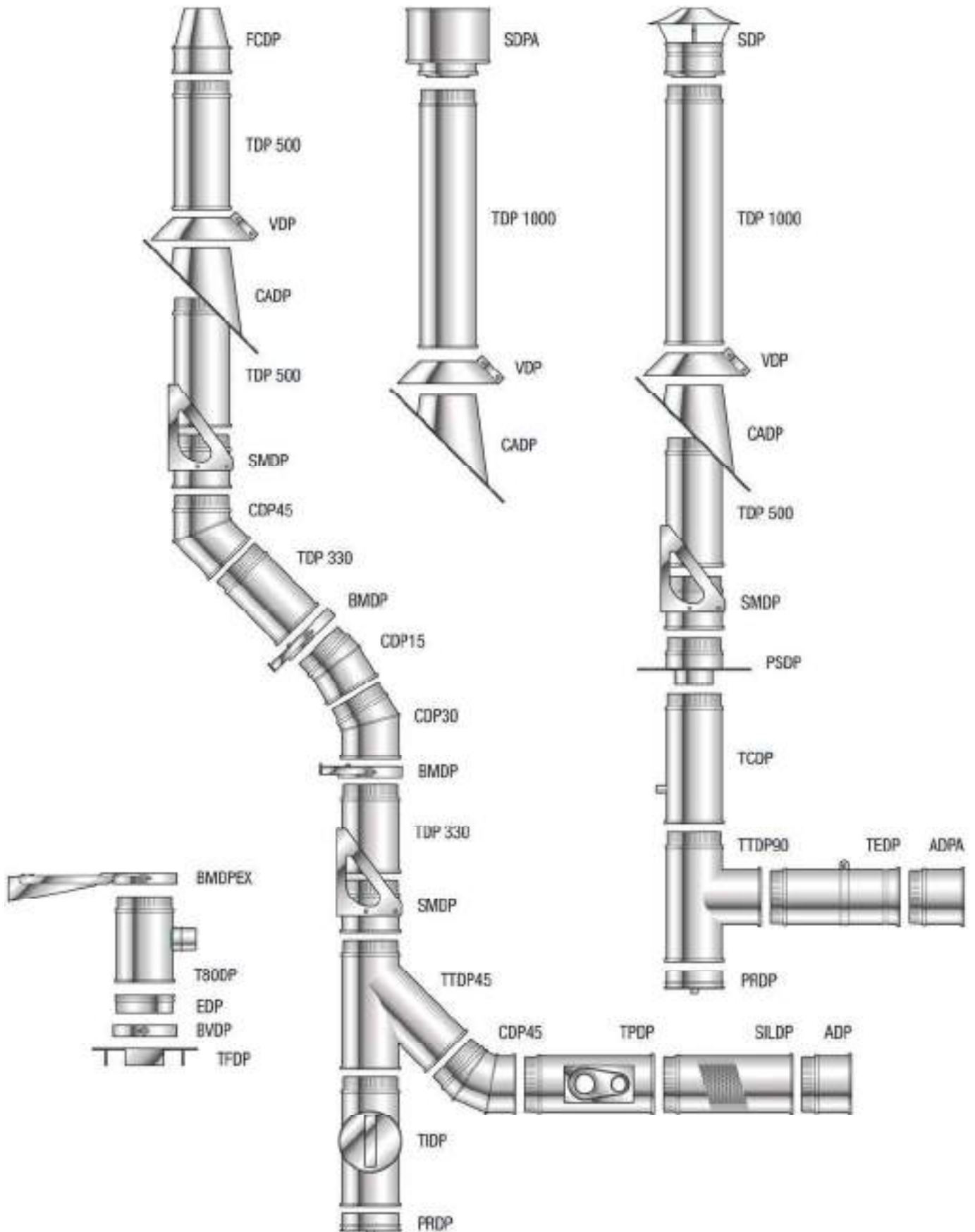
IMPORTANTE:

Si su instalación debe cumplir UNE EN 1366-1:2000 sobre resistencia al fuego de instalaciones de servicios, nuestros productos pueden ser fabricados con la clasificación EI 60 (Espesor de lana de roca de 55 mm), pero debe especificarlo en su pedido.

IMPORTANT:

If your installation must conform to DIN EN 1366-1:2000 Fire resistance of service facilities, our products can be manufactured with classification EI 60 (Rock wool thickness of 55 mm), but you must specify in your order.

DOBLE PARED
Elementos / Elements



DOBLE PARED Montaje / Assembly



Para instalar correctamente una chimenea es necesario seguir las siguientes recomendaciones básicas:

- 1- La tubería tiene que colocarse en el correcto sentido de los humos, según la flecha indicadora hacia arriba.
- 2- Para el correcto acoplamiento de los elementos, acoplar macho-hembra y añadir la brida de unión (BRIU) con cierre de seguridad que cada elemento ya lleva incluido.
- 3- Si hay que atravesar un tejado, colocar un cubrechimeneas (CADP) con el correspondiente vierteaguas (VDP) sellados con silicona.
- 4- Para la comprobación de la temperatura de los humos en el interior de la chimenea instalar un tubo comprobación (TCDP) y para la limpieza o facilitar el acceso al conducto interior, instalar un tubo inspección (TIDP).

Para sujetar y asegurar una correcta instalación:

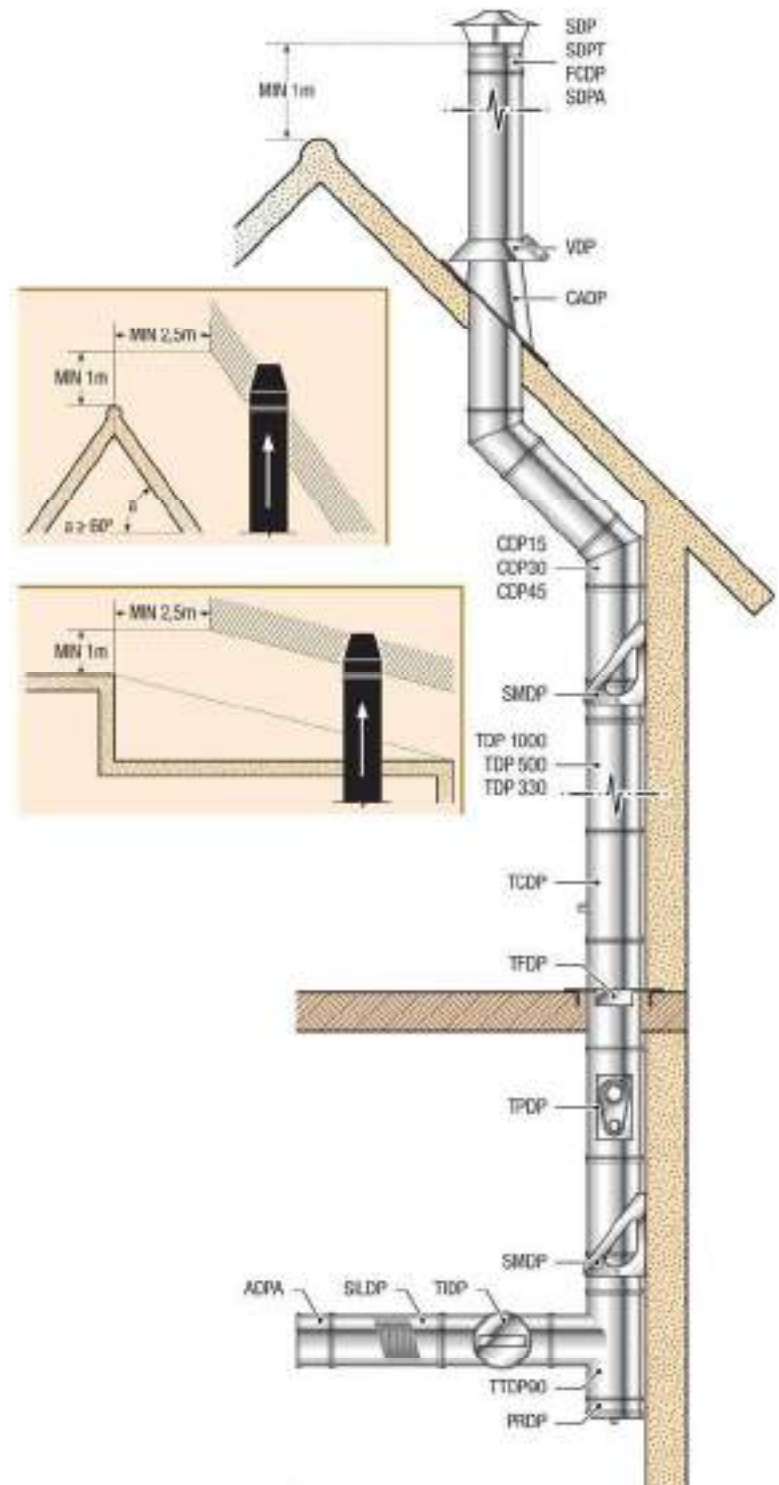
- 1- Colocar siempre un soporte mural (SMDP) con los laterales hacia arriba al inicio de la instalación y otro cada 10 metros, de tubería vertical o después de un codo, una te o un elemento extensible. Para diámetros superiores a 300 mm colocar otro soporte mural cada 5 m.
- 2- Colocar una brida mural (BMDP) cada 4 metros en tramos verticales y cada 1,5 metros en tramos horizontales para las chimeneas de Ø 80 a 300 mm y cada 2,5 metros para las de mayor diámetro.
- 3- Colocar una brida de vientos (BVDP) en caso que la chimenea salga más de 1,5 metros de la coronación del tejado.

In order to install correctly a chimney it is necessary to follow some basic recommendations:

- 1- The pipe must be installed in the correct sense of the smoke, according to the indicating arrow upwards.
- 2- For the correct connection of the elements, connect male-female and add the union clamp (BRIU) that each element takes included.
- 3- In case of cross a tile roof, place a chimney sleeve (CADP) with the corresponding flashing (VDP) sealed with silicone.
- 4- For the verification of the temperature of the smoke inside the chimney install a verification pipe (TCDP) and for cleaning or to facilitate the access to the inner conduit, install an inspection tee (TIDP).

In order to hold and to assure a correct installation:

- 1- Place always a mural support (SMDP) with the laterals upwards at the beginning of the installation and another one each 10 meters of vertical pipe or after an elbow, a tee or a telescopic element. For diameters above 300 mm, place another mural support every 5 m.
- 2- Place a mural bracket (BMDP) each 4 meters in vertical sections and each 1,5 meters in horizontal sections for chimneys between Ø 80 and Ø 300 mm and each 2,5 meters for bigger diameters.
- 3- Place a wind clamp (BVDP) in case the chimney leaves more than 1,5 meters the top of the tile roof.



DOBLE PARED Montaje de soportes y accesorios Mounting brackets chimney



Soporte Mural



Es necesario colocar siempre un soporte mural con los laterales hacia arriba al inicio de la instalación y otro cada 10 metros de tubería vertical para diámetros inferiores a 300 mm o cada 5 metros de tubería vertical para

diámetros superiores a 300 mm. También es necesario colocarlo después de un codo, una te o un elemento extensible.

Los soportes murales son elementos resistentes de carga. Dicha carga se transmitirá a los anclajes. Por lo tanto es necesario:

Realizar el anclaje sobre cerramientos verticales resistentes, ya que deben soportar los esfuerzos que se transmiten sobre ellos.

Utilizar anclajes adecuados y que resistan los esfuerzos transmitidos del soporte de carga a la pared. Los diámetros de los agujeros previstos a tal efecto en el soporte mural son de 7 mm. En caso de duda consulte a su proveedor de anclajes.

Los soportes murales, permiten un desplazamiento de la bancada de asiento de la chimenea con el fin de separarla más ó menos en función del retranqueo de la pared. Este desplazamiento es de 53 mm. Siendo la distancia mínima de la pared a la superficie exterior de la chimenea de 15 mm y la distancia máxima de 68 mm. En caso de necesitar una mayor variación utilice el módulo soporte mural extensible.

Soporte Mural Suelo



El soporte mural al suelo permite apoyar la chimenea directamente al forjado o al suelo. Es una alternativa al soporte mural cuando no es posible disponer de una pared próxima a la salida del equipo generador.

Brida Mural

La brida mural es un elemento de fijación de la chimenea a los cerramientos verticales que impide el desplazamiento de la misma en sentido perpendicular al eje de la chimenea.

Permite los desplazamientos a lo largo del eje de la chimenea, con el fin de permitir las dilataciones y contracciones de la misma en sus diferentes condiciones de funcionamiento.



Permite un cierto retranqueo de la pared. En caso de necesitarse un mayor desplazamiento

utilice el alargador de brida mural o la brida mural extensible.

Atención: No es un elemento que soporte la carga de la chimenea.

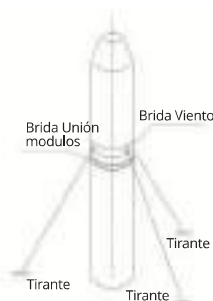
Colocar una brida mural cada 4 metros en tramos verticales y cada 1,5 metros en tramos horizontales para las chimeneas de diámetros 80 a 300 mm y cada 2,5 metros para las de mayor diámetro.

Brida de viento



La brida de viento permite la fijación del segmento terminal de la chimenea, e impide desplazamientos de dicho segmento.

Es conveniente que los tirantes que unen dicha brida con el suelo se encuentren separados entre sí unos 120° y que tengan una inclinación con respecto a la vertical de unos 45°, con el fin de reducir los esfuerzos sobre el terreno.



Para evitar deslizamientos de la brida con respecto al módulo recto en el que se encuentra ubicada, instale la brida de viento en la parte inferior de un módulo recto, justo por encima de la brida de unión entre módulos.

En general, se debe colocar una brida de viento en caso que la chimenea sobresalga más de 1,5 metros de la coronación del tejado.

Montaje de los módulos

La tubería tiene que colocarse en el correcto sentido de los humos, según la flecha indicadora hacia arriba. Todos los módulos disponen de una flecha indicativa de la dirección que deben seguir los humos.

La unión entre módulos se realiza mediante un sistema de machi-hembrado.

El macho de un módulo se introduce en la hembra del siguiente.

Una vez realizada la conexión, esta se asegura por medio de una brida de unión, que bloquea el desmontaje.

Para conseguir la estanqueidad de la chimenea es necesario instalar juntas entre los módulos a unir.



No se debe utilizar ninguna grasa para la lubricación de las piezas en el montaje, ni grasa de silicona ni otro producto similar. Se recomienda únicamente la limpieza de la superficie del conducto inferior donde se situará la junta, previamente a su montaje, con alcohol u otro desengrasante similar.

Para el acople de los módulos se recomienda que se utilice únicamente agua ligeramente enjabonada, que se aplicará en la parte del módulo superior que estará en contacto con la junta.

Purga

El módulo de purga permite la extracción del agua procedente de la condensación y/o de lluvia que haya podido entrar en el interior de la chimenea.



Se hace por tanto necesario instalar un módulo de este tipo en todos aquellos lugares

en los que sea posible la presencia de depósitos.

La purga debe estar conducida a la red de evacuación mediante sifón. Téngase en cuenta que la altura de sifonaje debe ser coherente con la presión existente en el interior de la chimenea. El módulo de purga permite si se desmonta realizar la inspección de un tramo de chimenea. Con el fin de evacuar correctamente los condensados y el agua de

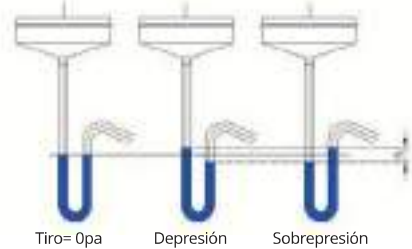
DOBLE PARED

Montaje de soportes y accesorios

Mounting brackets chimney



lluvia que pudiera penetrar en el interior de la chimenea, sin que se escapen los humos por el desagüe, es necesaria la instalación de un sifón en los módulos de purga. La conexión de dicho desagüe deberá cumplir la normativa aplicable sobre evacuación.



La altura de dicho sifonaje será función de la presión existente en el interior de la chimenea.

El valor máximo de h será:

De 4 mm. en el caso de chimeneas de nivel de presión N1.
De 20 mm. en el caso de chimeneas de nivel de presión P1.
De 500 mm. en el caso de chimeneas de nivel de presión H1

En el caso de chimeneas de triple pared, el módulo de purga dispone de un corta-tiro incorporado con el fin de regular la entrada de aire para la combustión de las calderas.



Módulo de inspección

Este módulo permite el acceso al interior de la chimenea para realizar tareas de inspección, limpieza y mantenimiento de la misma. El diámetro del orificio varía con el diámetro del tubo.



Este módulo es conveniente colocarlo a la salida del generador o en la parte inferior de la chimenea.

También deben colocarse más módulos de inspección en chimeneas de largas dimensiones o en tramos donde pueda ser dificultoso el acceso con un solo módulo de este tipo en la parte inferior de la chimenea.

Módulo comprobación

El módulo de comprobación permite la introducción de una sonda de humos, para realizar



el análisis de la combustión o para la medición del tiro de la chimenea, o para la introducción de una sonda de temperatura o un pirostato. El diámetro del orificio es de 10 mm.

Este módulo debe colocarse a la salida del generador, con el fin de realizar la medición cerca del mismo.

Debe situarse en zonas donde tengamos un flujo de humos lo más uniforme posible y preferentemente en posición vertical.

Módulo pirómetro

El módulo pirómetro lleva incorporado un pirostato y permite medir la temperatura de los humos.

Como sucede con el módulo de comprobación, este módulo debe colocarse a la salida del generador. Debe situarse en zonas donde tengamos un flujo de humos lo más uniforme posible y preferentemente en posición vertical.



salir a un tejado plano. También se utiliza para el soporte de la chimenea al atravesar un forjado.

Cabe destacar que este módulo está preparado para soportar el peso de la chimenea pero no el movimiento lateral del tubo.



En este caso para tubos que sobresalgan por encima del tejado con una longitud superior a 0,5 m hay que colocar la brida de viento con sus correspondientes tensores:



O bien se puede colocar el soporte base que se muestra en la figura siguiente atornillado sobre el módulo de salida



Salida de tejado inclinado

Existen varias versiones en módulos de salida de tejado inclinado.

Versión en base plomo:

Esta versión debido a la flexibilidad del plomo, permite una buena integración a la inclinación del tejado, y uso para variadas tipologías de tejas.



La conformación de la base de plomo se realiza con las manos, adaptándola a las necesidades particulares.

Es necesario elegir una de las dos inclinaciones que se proponen: 0 a 45° / 45 a 60°

Versión en base aluminio:



Para la versión en aluminio también es necesario elegir una de las dos inclinaciones que se proponen: 0° / 0 a 45°

En ambos casos el montaje seguiría el siguiente esquema y sobre la salida de tejado inclinado y para evitar problemas de humedades, se debe instalar sobre la propia chimenea el módulo vierteaguas.



Sombreretes



En función de cada emplazamiento es conveniente utilizar un sombrero u otro. En principio es siempre recomendable priorizar el cono de salida libre.



No obstante, en emplazamientos con vientos importantes, es recomendable utilizar el sombrero antiviento.

En caso de emplazamientos donde las precipitaciones en forma de nieve son habituales o bien donde el generador no funcione continuamente durante los meses en que son frecuentes las nevadas, es recomendable utilizar el sombrero universal.



Salida de tejado plana

Este módulo permite que la chimenea pueda

DOBLE PARED
Cálculo de medidas y desviaciones en grados
 Calculation to deflect in degree and sizes



15°

2 CDP 15



Ø	V	H
80	328	43
100	333	44
125	261	34
150	274	36
175	287	38
200	310	41
250	327	43
300	334	44

30°

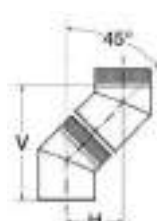
2 CDP 30



Ø	V	H
80	315	84
100	325	87
125	309	83
150	328	88
175	344	92
200	359	96
250	381	102
300	393	105

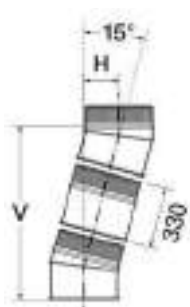
45°

2 CDP 45



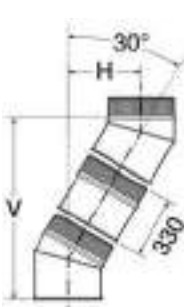
Ø	V	H
80	305	127
100	320	132
125	337	140
150	355	147
175	373	154
200	390	162
250	408	169
300	450	186

1 CDP 15 + 1 TDP 330 + 1 CDP 15



Ø	V	H
80	588	113
100	594	114
125	522	104
150	535	106
175	548	108
200	571	111
250	588	113
300	594	114

1 CDP 30 + 1 TDP 330 + 1 CDP 30



Ø	V	H
80	549	219
100	559	222
125	543	218
150	562	223
175	578	227
200	593	231
250	615	237
300	627	240

1 CDP 45 + 1 TDP 330 + 1 CDP 45



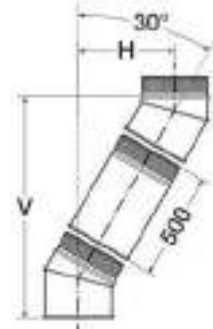
Ø	V	H
80	496	318
100	511	323
125	528	330
150	546	338
175	563	345
200	581	353
250	599	360
300	641	377

1 CDP 15 + 1 TDP 500 + 1 CDP 15



Ø	V	H
80	748	156
100	753	156
125	681	147
150	694	149
175	707	150
200	730	153
250	747	156
300	754	157

1 CDP 30 + 1 TDP 500 + 1 CDP 30



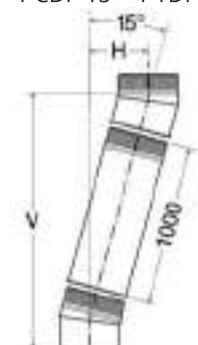
Ø	V	H
80	692	302
100	702	305
125	686	300
150	705	305
175	721	310
200	736	314
250	758	320
300	770	323

1 CDP 45 + 1 TDP 500 + 1 CDP 45



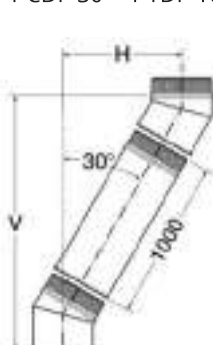
Ø	V	H
80	613	434
100	627	440
125	645	447
150	663	455
175	680	462
200	698	469
250	716	477
300	757	494

1 CDP 15 + 1 TDP 1000 + 1 CDP 15



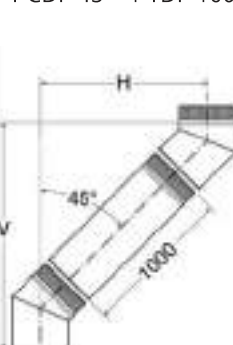
Ø	V	H
80	1231	285
100	1236	286
125	1164	276
150	1177	278
175	1190	280
200	1213	283
250	1230	285
300	1237	286

1 CDP 30 + 1 TDP 1000 + 1 CDP 30



Ø	V	H
80	1125	552
100	1134	555
125	1119	550
150	1138	555
175	1154	560
200	1169	564
250	1191	570
300	1203	573

1 CDP 45 + 1 TDP 1000 + 1 CDP 45



Ø	V	H
80	967	788
100	981	794
125	999	801
150	1016	808
175	1034	816
200	1052	823
250	1070	830
300	1111	847

DOBLE PARED
Montaje de soportes y accesorios
Mounting brackets chimney



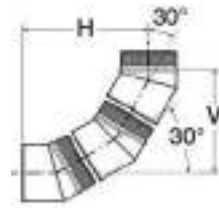
15°

30°

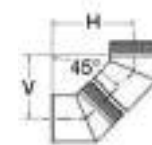
45°

3 CDP 30

2 CDP 45



Ø	V	H
80	290	340
100	300	350
125	271	348
150	292	364
175	319	368
200	326	392
250	346	416
300	356	430

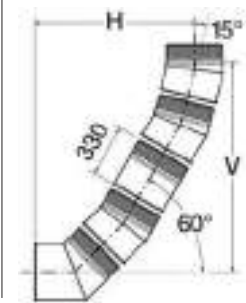


Ø	V	H
80	189	242
100	200	253
125	212	265
150	224	277
175	237	290
200	249	302
250	256	321
300	281	355

1 CDP 45 + 1 CDP 15 + 1 TDP 330 + 2 CDP 15

2 CDP 30 + 1 TDP 330 + 1 CDP 30

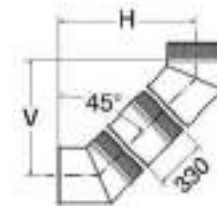
1 CDP 45 + 1 TDP 330 + 1 CDP 45



Ø	V	H
80	500	
100	509	
125	480	
150	500	
175	515	
200	536	
250	555	
300	581	



Ø	V	H
80	524	475
100	533	485
125	505	483
150	526	499
175	553	503
200	560	527
250	580	551
300	590	565

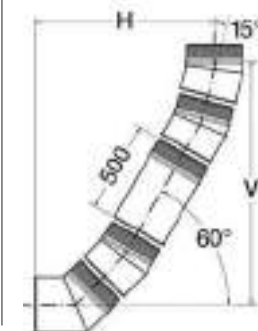


Ø	V	H
80	380	433
100	390	443
125	403	456
150	415	468
175	428	481
200	440	493
250	447	512
300	472	546

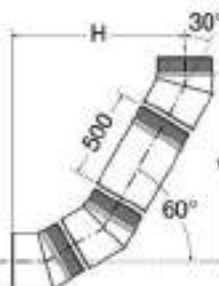
1 CDP 45 + 1 CDP 15 + 1 TDP 500 + 2 CDP 15

2 CDP 30 + 1 TDP 500 + 1 CDP 30

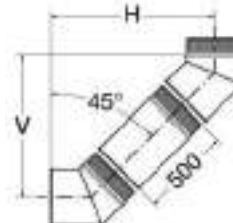
1 CDP 45 + 1 TDP 500 + 1 CDP 45



Ø	V	H
80	861	582
100	871	592
125	776	562
150	796	582
175	818	548
200	853	618
250	876	638
300	890	663



Ø	V	H
80	667	558
100	676	567
125	648	565
150	669	582
175	696	586
200	703	610
250	723	633
300	733	647

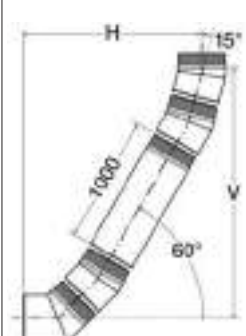


Ø	V	H
80	497	550
100	507	560
125	520	573
150	532	585
175	545	598
200	557	610
250	564	629
300	589	663

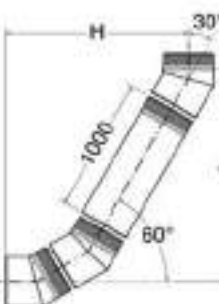
1 CDP 45 + 1 CDP 15 + 1 TDP 1000 + 2 CDP 15

2 CDP 30 + 1 TDP 1000 + 1 CDP 30

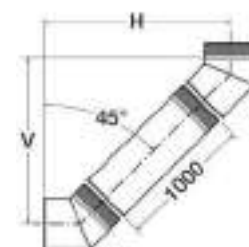
1 CDP 45 + 1 TDP 1000 + 1 CDP 45



Ø	V	H
80	1294	832
100	1304	842
125	1208	812
150	1299	832
175	1250	848
200	1286	868
250	1309	888
300	1323	913



Ø	V	H
80	1100	808
100	1109	818
125	1081	815
150	1102	832
175	1129	836
200	1136	860
250	1156	884
300	1166	897



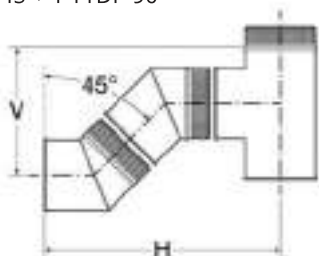
Ø	V	H
80	851	904
100	861	914
125	873	926
150	886	939
175	898	951
200	911	964
250	917	982
300	942	1016

DOBLE PARED
Cálculo de medidas y desviaciones en grados
 Calculation to deflect in degree and sizes



90°

2 CDP 45 + 1 TTDP 90



Ø	V	H
80	246	450
100	267	475
125	282	505
150	302	535
175	322	565
200	342	595
250	374	638
300	416	705

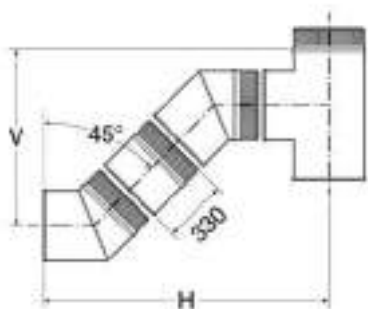
90°

2 CDP 45 + 1 TTDP 90



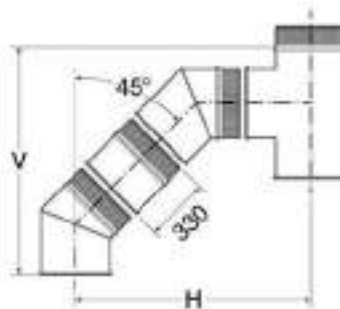
Ø	V	H
80	362	334
100	387	354
125	407	379
150	432	404
175	457	429
200	482	454
250	526	486
300	585	536

1 CDP 45 + 1 TDP 330 + 1 CDP 45 + 1 TTDP 90



Ø	V	H
80	437	641
100	458	666
125	473	696
150	493	726
175	513	756
200	533	786
250	565	829
300	607	896

1 CDP 45 + 1 TDP 330 + 1 CDP 45 + 1 TTDP 90



Ø	V	H
80	553	525
100	578	545
125	598	570
150	623	595
175	648	620
200	673	645
250	717	677
300	776	727

1 CDP 45 + 1 TDP 500 + 1 CDP 45 + 1 TTDP 90



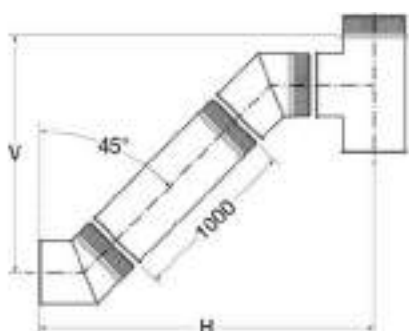
Ø	V	H
80	554	758
100	575	782
125	590	812
150	610	843
175	629	872
200	649	903
250	682	946
300	724	1012

1 CDP 45 + 1 TDP 500 + 1 CDP 45 + 1 TTDP 90



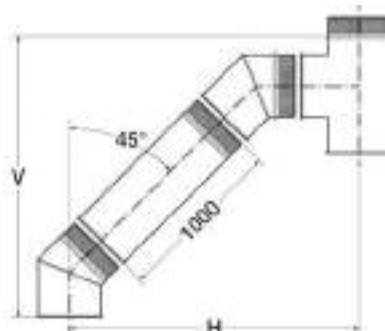
Ø	V	H
80	670	642
100	695	662
125	715	687
150	740	712
175	765	737
200	790	762
250	834	792
300	892	843

1 CDP 45 + 1 TDP 1000 + 1 CDP 45 + 1 TTDP 90



Ø	V	H
80	908	1112
100	928	1136
125	943	1166
150	963	1196
175	983	1226
200	1003	1256
250	1035	1300
300	1077	1366

1 CDP 45 + 1 TDP 1000 + 1 CDP 45 + 1 TTDP 90



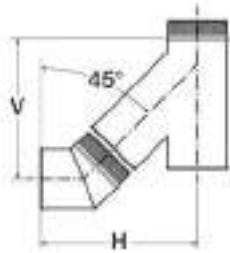
Ø	V	H
80	1024	996
100	1049	1016
125	1069	1041
150	1094	1066
175	1119	1091
200	1144	1116
250	1187	1147
300	1246	1197

DOBLE PARED
Montaje de soportes y accesorios
Mounting brackets chimney



45°

1 CDP 45 + 1 TTDP 45



Ø	V	H
80	342	386
100	357	414
125	396	440
150	430	474
175	457	501
200	487	531
250	539	584
300	598	649

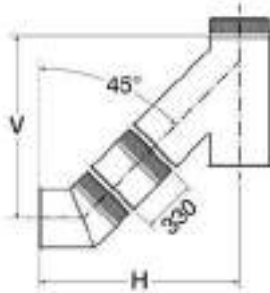
45°

1 CDP 45 + 1 TTDP 45



Ø	V	H
80	458	270
100	477	294
125	522	315
150	560	344
175	592	365
200	628	390
250	692	432
300	767	480

1 CDP 45 + 1 TDP 330 + 1 TTDP 45



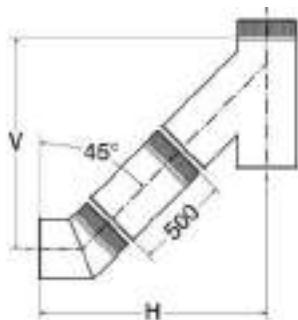
Ø	V	H
80	533	577
100	547	605
125	587	631
150	621	665
175	647	692
200	678	722
250	730	775
300	789	840

1 CDP 45 + 1 TDP 330 + 1 TTDP 45



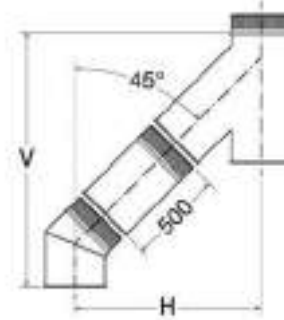
Ø	V	H
80	649	461
100	668	485
125	713	506
150	751	535
175	784	556
200	819	581
250	882	623
300	958	671

1 CDP 45 + 1 TDP 500 + 1 TTDP 45



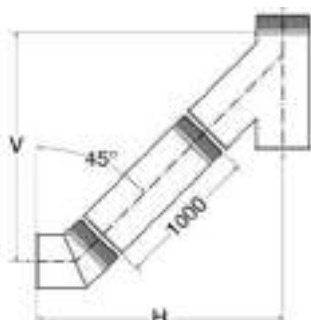
Ø	V	H
80	650	694
100	664	721
125	704	748
150	738	781
175	764	808
200	794	838
250	847	892
300	905	957

1 CDP 45 + 1 TDP 500 + 1 TTDP 45



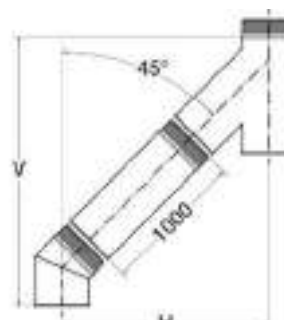
Ø	V	H
80	766	578
100	784	601
125	829	623
150	868	651
175	900	673
200	935	698
250	999	740
300	1074	788

1 CDP 45 + 1 TDP 1000 + 1 TTDP 45



Ø	V	H
80	1003	1047
100	1018	1075
125	1057	1101
150	1091	1135
175	1118	1162
200	1148	1192
250	917	982
300	942	1016

1 CDP 45 + 1 TDP 1000 + 1 TTDP 45



Ø	V	H
80	1119	931
100	1138	955
125	1183	976
150	1222	1005
175	1254	1026
200	1289	1051
250	1070	830
300	1111	847

© DOBLE PARED
PARA CHIMENEAS
COLECTIVAS
Collective chimneys



Ø150 > 300

Ø 150 / 175 / 200 / 250 / 300 mm

Tubería para Chimeneas Colectivas Pipes for Collective chimneys

Se entiende por chimenea colectiva al conducto vertical para la evacuación de los productos de la combustión de más de un generador de calor, instalado uno en cada planta del edificio. El sistema de evacuación de humos de la combustión en calderas o de campanas extractoras en una misma vertical se puede simplificar utilizando chimeneas modulares colectivas, reduciendo así el número de conductos individuales hasta el exterior. BOFILL ofrece distintas soluciones en función del tipo de caldera, colocación de la chimenea, etc... siempre aportando asesoramiento en cada instalación.

En caso de evacuación de humos de calderas atmosféricas la chimenea dispone de un conducto interior para conducir los humos durante una altura equivalente a un piso y evitar así revocos y entrada de humos de un piso a otro. Todas las versiones de chimenea colectiva son modulares y compatibles con la tubería de doble pared de BOFILL.

Una característica común a todas las chimeneas es la utilización de solo tres piezas para salvar la altura existente entre dos conexiones, mediante una té reducida de 90° que lleva incluido el soporte necesario, un tubo de un metro y un elemento extensible que permite ajustar la medida exacta. Para el correcto dimensionamiento de la chimenea es necesario calcular el diámetro en base a la norma válida en estos momentos en el territorio español que es la UNE 123001. En base a esta normativa de cálculo y diseño BOFILL dispone de un programa de cálculo de muy fácil aplicación que permite a los mismos clientes saber el diámetro a utilizar en función de unos parámetros previamente introducidos.

El conducto principal debe tener un trazado rectilíneo y vertical y carecer de estrangulamientos de sección en cualquier punto además de estar aislado. Solamente se debe conectar una caldera por planta, siempre colocando el generador lo más cerca posible de la chimenea vertical.

Datos a facilitar para calcular los elementos necesarios y dimensionar la chimenea:

- Número de generadores
- Distancia entre plantas
- Número de plantas
- Distancia desde la última caldera hasta el sombrero
- Colocación de la chimenea (interior o exterior)

By collective chimney, usually we mean the vertical pipe which allows the way out of all the fumes from more than one heater generator, placed in each of the building floors. The fumes outlet system for boilers or extractor hoods, both in the same vertical section, could be simplified using collective modular chimney, in order to reduce the existence of different individual ones. BOFILL offers a wide range of different solutions depending on the type of boiler, chimney placing, etc..., always under a proper advising in every installation. When talking about the fumes outlet of atmospheric boilers, the chimney is equipped with an inner pipe which allows the right fumes outlet up to a one floor height, and so, avoiding rejection as well as fumes inlet from one floor to another. All the collective chimney versions are modular and compatible with the BOFILL double wall pipes.

A common characteristic in all the chimneys, is the use of only three items to save the height between two connections, by using a 90° reduced tee with the necessary bracket incorporated, a meter pipe and an extensible section, all allowing the adjustment of the right measure. For the right extension of the chimney, it is advisable to do the calculation of the diameter, based on the present Spanish Standards, which is UNE 123001. Based on the stated standard and design, BOFILL has produced a program which enables any customer to know the right diameter to be used after the introduction of certain parameters.

The main pipe should have an straight and vertical outline, with no section strangle anywhere, as well as the right insulation. Only a boiler per floor should be connected, always placing the generator as close as possible to the vertical chimney.

Some technical data to enable the calculation of all the necessary items to extend the chimney:

- Qty of generators
- Space between floors
- Qty of floors
- Space between the last boiler and the cap
- Chimney installation (inner & outer)

Amplia gama de tubería y soluciones para cualquier instalación colectiva

Wide range of pipes and solutions for any collective installation

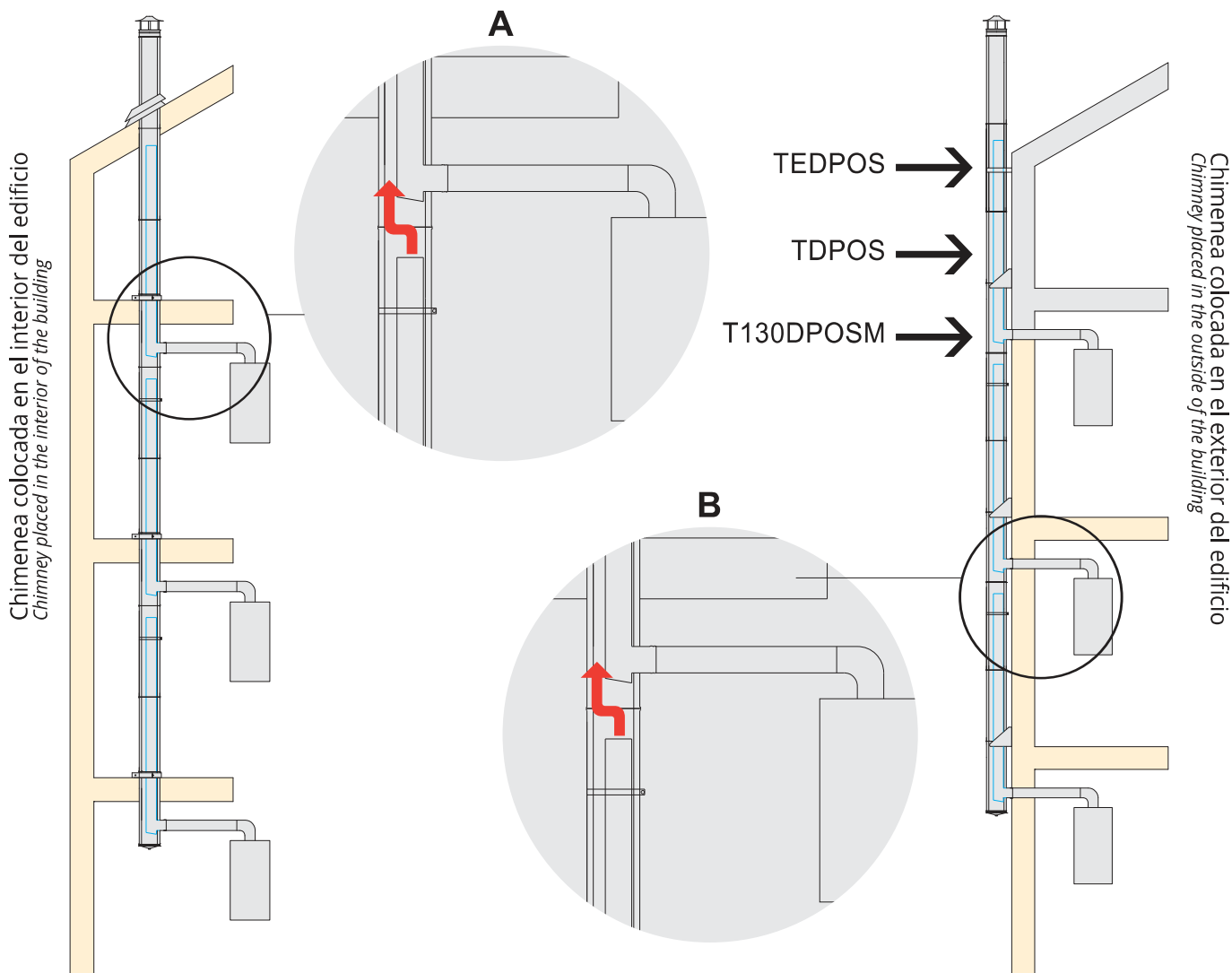
Chimeneas Colectivas Inox-Inox para Calderas Atmosféricas CA

Collective Chimneys Inox-Inox for Atmospheric Boilers

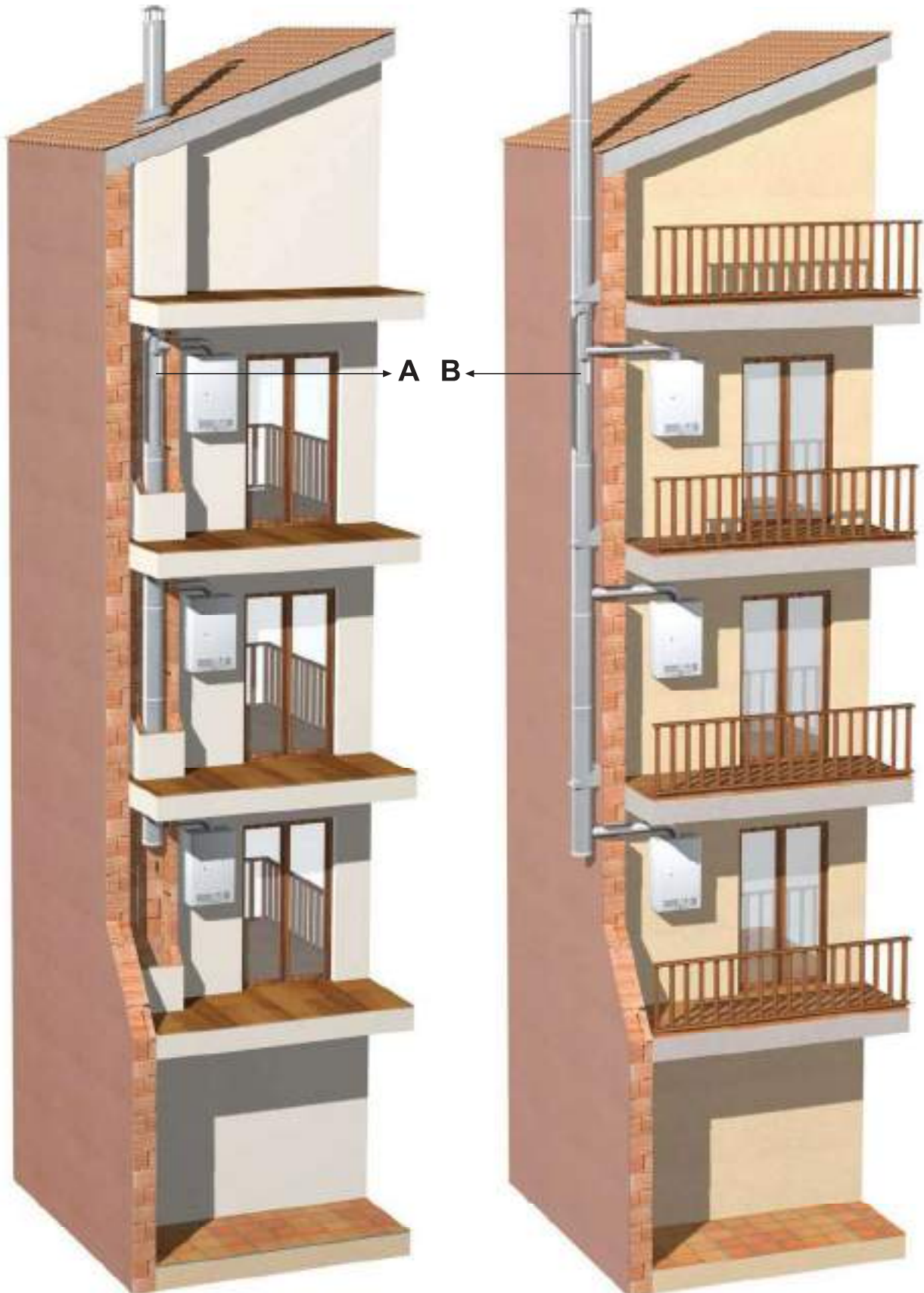
Para la extracción de humos de calderas atmosféricas (o aparatos de circuito abierto) y campanas extractoras BOFILL dispone de una aplicación que permite instalar de forma segura una chimenea vertical ya que en el interior de la chimenea y durante la altura equivalente a una planta transcurre un tubo interior que conduce los humos y evita la entrada o revoco de humos de otras viviendas. No se pueden conectar más de 7 generadores atmosféricos a una chimenea colectiva; en caso de edificios de más calderas se deberá instalar 2 o más chimeneas. Los locales de ubicación de las calderas deben estar convenientemente ventilados según las normas vigentes.

To allow the right fumes outlet of atmospheric boilers (or open-circuit devices) and extractor hoods, BOFILL has an application which allows the safe installation of a vertical chimney, since the latter is equipped with an inner pipe which allows the right fumes outlet, all along up to a one floor height, and avoiding the rejection or inlet of fumes from other buildings. More than 7 atmospheric generators cannot be connected to a collective chimney. In case of buildings with more boilers, 2 chimney would have to be installed. Places sheltering boilers should be deeply aired according to the present standards.

Esquema de instalación Scheme of installation



⊙ $\text{Ø}175 > 300$
Chimeneas Colectivas Inox-Inox
Inox-Inox Collective chimneys



⊙ **Ø175 > 300**
Chimeneas Colectivas Inox-Inox
 Inox-Inox Collective chimneys

- I** Con pared interior en acero Inox AISI 316 L
 Inner wall made of stainless steel AISI 316 L
- S** Con pared interior en acero Inox AISI 304
 Inner wall made of stainless steel AISI 304

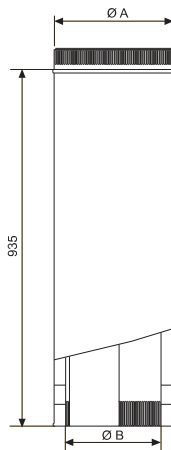


TDPS

Tubo doble pared shunt
 Shunt double wall pipe

Ø	A	B
175	235	175
200	260	200
250	310	250
300	360	300

Unidades expresadas en mm
 Units are in mm



Aplicaciones-Applications

Elemento que se utiliza para realizar el tramo recto de la chimenea final. Este elemento tiene tres longitudes útiles posibles: 935mm, 435mm y 270mm. Combinando los mismos se pueden realizar diferentes longitudes.

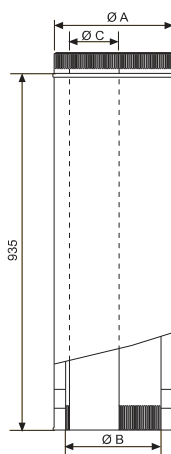
Element that is used to make the straight section of the final chimney. This element has three possible useful lengths: 935mm, 435mm and 270mm. By combining them different lengths can be made.

TDPOS

Tubo doble pared shunt
 Shunt double wall pipe

Ø	A	B	C
175	235	175	130
200	260	200	130
250	310	250	130
300	360	300	130

Unidades expresadas en mm
 Units are in mm



Aplicaciones-Applications

Elemento de tramo recto de 935mm de longitud útil, con tubo interior de Ø130 para el shunt.

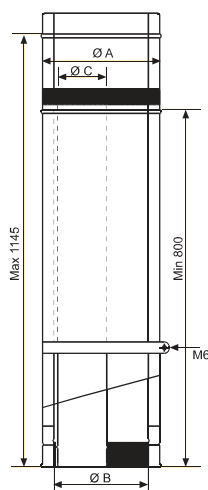
Element of straight section of 935mm of useful length, with inner tube of Ø130 for the shunt.

TEDPOS

Tubo extensible doble pared shunt
 Shunt double wall extensible pipe

Ø	A	B	C
175	235	175	130
200	260	200	130
250	310	250	130
300	360	300	130

Unidades expresadas en mm
 Units are in mm



Aplicaciones-Applications

Elemento que se utiliza para ajustar la altura entre forjados para la chimenea con shunt.

Element that is used to adjust the height between slabs for the chimney with shunt.

Ø175 > 300
Chimeneas Colectivas Inox-Inox
Inox-Inox Collective chimneys

I Con pared interior en acero Inox AISI 316 L
Inner wall made of stainless steel AISI 316 L
S Con pared interior en acero Inox AISI 304
Inner wall made of stainless steel AISI 304

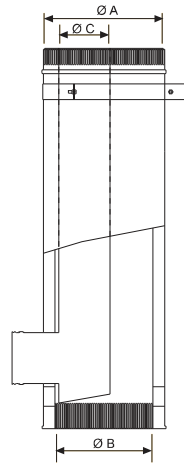


T130DPOSF

Té colocación interior 130
T-Inner pipe

Ø	A	B	C
175	235	175	130
200	260	200	130
250	310	250	130
300	360	300	130

Unidades expresadas en mm
Units are in mm



Aplicaciones-Applications

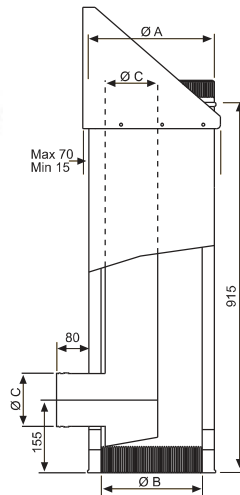
Elemento te 130mm de colocación interior con soporte forjado.
Element 130mm interior placement with forged bracket.

T130DPOSM

Té colocación exterior 130
T-Outer pipe

Ø	A	B	C
175	235	175	130
200	260	200	130
250	310	250	130
300	360	300	130

Unidades expresadas en mm
Units are in mm



Aplicaciones-Applications

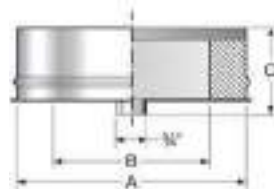
Elemento te 130mm de colocación exterior con soporte mural.
Element 130mm exterior placement with wall support.

PRDPI

Purga
Water drain

Ø	A	B	C
175	235	177	75
200	260	202	75
250	310	252	75
300	360	302	75

Unidades expresadas en mm
Units are in mm



Aplicaciones-Applications

Elemento para recogida de condensados y hollín. Lleva rosca 3/4 de pulgada.
Element for collecting condensate and soot. It takes 3/4 inch thread.

Ø175 > 300
 Chimeneas Colectivas Inox-Inox
 Inox-Inox Collective chimneys

- I Con pared interior en acero Inox AISI 316 L
 Inner wall made of stainless steel AISI 316 L
- S Con pared interior en acero Inox AISI 304
 Inner wall made of stainless steel AISI 304



FCDPI

Final cónico
 Conical chimney top

Ø	A	B	C
175	235	175	
200	260	200	
250	310	250	
300	360	300	

Unidades expresadas en mm
 Units are in mm



Aplicaciones-Applications

Elemento final de chimenea. La principal ventaja de este elemento es que tiene una resistencia al flujo nula, con lo que lo convierte en un sombrero muy utilizado. En lugares donde hay mucha lluvia comporta tener que añadir una te a 90° con purga incluida debajo, para la recogida de agua y evitar la penetración de la misma. En este caso mejor un SDP.

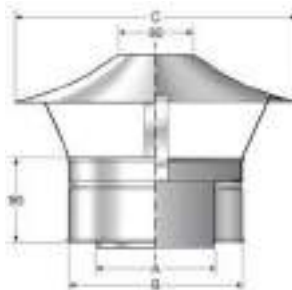
Final chimney element. The main advantage of this element is that it has a resistance to zero flow, which makes it a widely used hat. In places where there is a lot of rain, it is necessary to add a 90° tee with purge included below, to collect water and avoid water penetration. In this case better an SDP.

SDPI

Sombrero universal
 Windproof cap

Ø	A	B	C
175	175	235	
200	200	260	
250	250	310	
300	300	360	

Unidades expresadas en mm
 Units are in mm



Aplicaciones-Applications

Este sombrero se utiliza mucho para todo tipo de chimeneas. No comporta ningún problema para la recogida del agua. Para sitios con mucho viento mejor el SDPA.

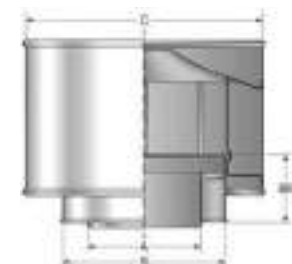
This hat is widely used for all types of fireplaces. It does not pose any problem for the collection of water. The SDPA is better for windy sites.

SDPAI

Sombrero antiviento
 Windproof cap

Ø	A	B	C
175	175	235	335
200	200	260	355
250	250	310	440
300	300	360	500

Unidades expresadas en mm
 Units are in mm



Aplicaciones-Applications

Sombrero antiviento. Se utiliza en zonas donde el viento es especialmente fuerte.

Windproof hat. It is used in areas where the wind is especially strong.

Ø175 > 300
Chimeneas Colectivas Inox-Inox
Inox-Inox Collective chimneys

I Con pared interior en acero Inox AISI 316 L
Inner wall made of stainless steel AISI 316 L
S Con pared interior en acero Inox AISI 304
Inner wall made of stainless steel AISI 304

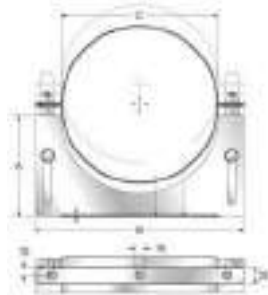


BMDP

Brida mural
Wall clamp

Ø	A	B	C
175	147	300	235
200	160	325	260
250	186	375	310
300	207	425	360

Unidades expresadas en mm
Units are in mm



Aplicaciones-Applications

Elemento de fijación a la pared. Utilizar esta brida en tramos verticales, cada 4 m cumpliendo con la norma UNE-EN 1859 también en tramos inclinados 2,5m.

Alta resistencia mecánica y estabilidad, cumpliendo con los ensayos de carga de viento.

Fixing element to the wall. Use this flange in vertical sections, every 4 m complying with the UNE-EN 1859 standard, also in inclined sections 2.5m.

High mechanical strength and stability, complying with wind load tests.

Elementos necesarios para 1 instalación Necessary elements for an installation

Chimenea colocada en el interior del edificio Chimney placed in the interior of the building

	Número de calderas Number of boilers					
	2	3	4	5	6	7
TDPOS	1	2	3	4	5	6
TEDPOS	1	2	3	4	5	6
T130DPOSF	2	3	4	5	6	7
PRDP	1	1	1	1	1	1

Chimenea colocada en el exterior del edificio Chimney placed in the outside of the building

	Número de calderas Number of boilers					
	2	3	4	5	6	7
TDPOS	1	2	3	4	5	6
TEDPOS	1	2	3	4	5	6
T130DPOSM	2	3	4	5	6	7
PRDP	1	1	1	1	1	1

Número de metros desde la última caldera hasta sombrero Meters from the last boiler to the cap

	3 m	6 m	9 m
TDPOS	2	2	2
TDPS		3	7
TDPS500	1	1	
SMDP		1	1

	3 m	6 m	9 m
BMDP	1	2	3
BVDP	1	1	1
SDP / SDPA	1	1	1

Tabla de selección de diámetros según número de calderas Table of selection of diameters according to number of boilers

Nº Calderas Number of boilers	Potencia Power		Potencia Power		Potencia Power	
	20000Kcal /24 KW		25000Kcal /29 KW		30000Kcal /35 KW	
	D.principal Main d.	D.secundario Secundar d.	D.principal Main d.	D.secundario Secundar d.	D.principal Main d.	D.secundario Secundar d.
2	200	130	200	130	200	150
3	200	130	200	130	250	150
4	200	130	250	130	250	150
5	250	130	250	130	300	150
6	250	130	300	130	300	150
7	300	130	300	130	300	150

Muy importante: Los resultados de esta tabla de selección de diámetros están tomados según unos datos de partida; cualquier modificación de estos datos (altura, temperatura, presión,...) puede suponer una modificación del resultado de diámetro a instalar. Se recomienda para su cálculo preciso consultar a nuestro departamento técnico o hacer uso del cd de cálculo.

Important to take into account: the results of this selection board have been taken from according to some starting data, any modification of this data (height, temperature, pressure,...) may mean a modification of the final diameter to be installed. To reach the right calculation, it is advisable to contact our technical department or used de CD.

Chimeneas Colectivas Inox-Inox para Calderas Estancas CE

Collective Chimneys Inox-Inox for Airtight Boilers

ESTANCAS

Para la extracción de los humos de la combustión de calderas estancas (circuito cerrado) existen distintas posibilidades en función del tipo de conducto de la caldera (sistema biflujo o concéntrico) y la colocación de la chimenea (interior o exterior).

DOBLE PARED

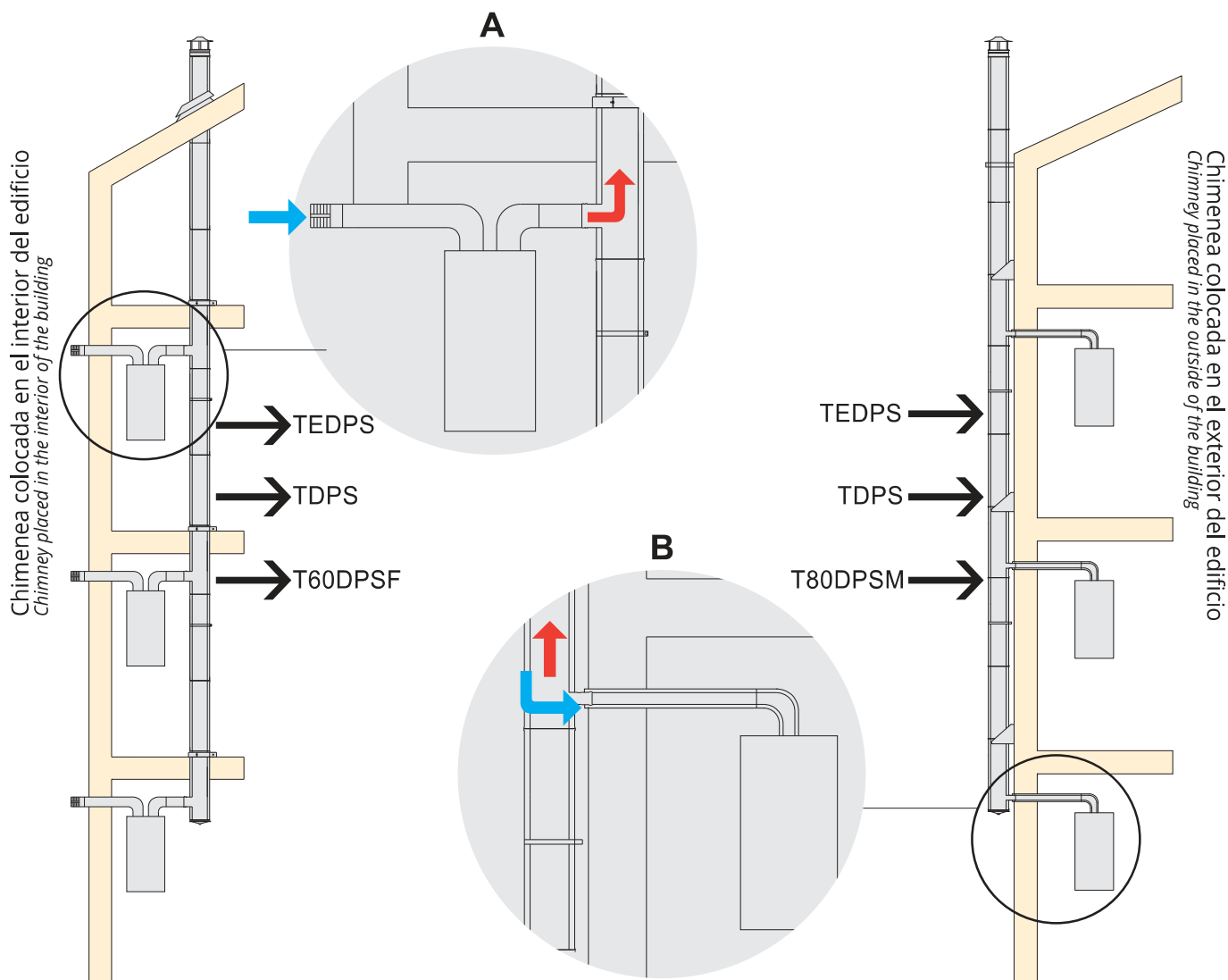
En caso de aspiración desde fachada (tubería de conexión a caldera concéntrica) podemos expulsar los humos con una tubería modular de doble pared colocada en el exterior del edificio (o patio de luces). En caso de caldera biflujo (Aspiración de fachada con tubo simple) podemos expulsar los humos por exterior o interior del edificio. No se pueden conectar más de 10 generadores estancos a una chimenea colectiva; en caso de edificios de más calderas se deberá instalar 2 o más chimeneas.

AIRTIGHT BOILERS

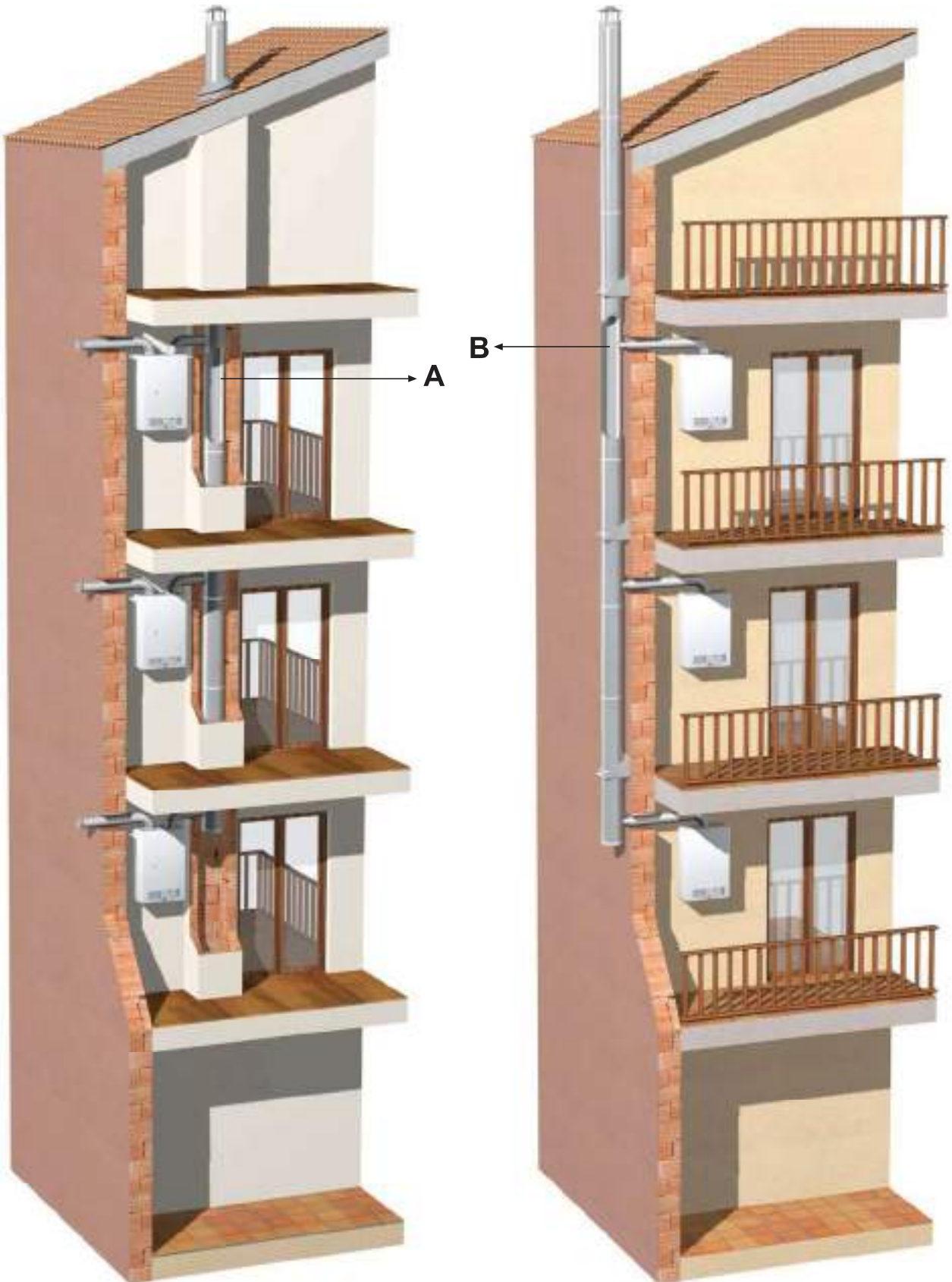
To allow the right fumes outlet in this kind of boilers (of closed circuit), there are different possibilities, depending on the type of the boiler pipe (concentric or biflow system), and the placing of the chimney (inner or outer)

DOUBLE WALL

In case of facade suction (connection pipes or concentric boiler), the fumes could be given off using a double wall modular pipe, fitted on the outside part of the building (or well). In case of boiler biflow (Aspiration of facade with simple tube) we can expel the smoke by outside or interior of the building. More than 10 airtight generators cannot be connected to a collective chimney. In case of buildings with more boilers, at least 2 chimney should be installed.



⊙ $\text{Ø}150 > 300$
Chimeneas Colectivas Inox-Inox
Inox-Inox Collective chimneys



∅150>300
Chimeneas Colectivas Inox-Inox
Inox-Inox Collective chimneys

- I** Con pared interior en acero Inox AISI 316 L
Inner wall made of stainless steel AISI 316 L
- S** Con pared interior en acero Inox AISI 304
Inner wall made of stainless steel AISI 304

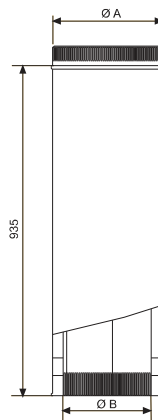


TDP

Tubo doble pared
Double wall pipe

∅	A	B
150	210	150
175	235	175
200	260	200
250	310	250
300	360	300

Unidades expresadas en mm
Units are in mm



Aplicaciones-Applications

El TDP se utiliza en mayor parte para realizar el tramo recto de la chimenea final. Este elemento tiene tres longitudes útiles 935mm, 435mm y 270mm que con la combinación de los mismos se pueden realizar diferentes longitudes.

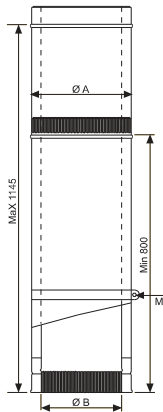
The TDP is used mostly to make the straight section of the final chimney. This element has three useful lengths 935mm, 435mm and 270mm that with the combination of them can be made different lengths.

TEDPXL

Tubo extensible largo XL
XL extensible tube

∅	A	B
150	210	150
175	235	175
200	260	200
250	310	250
300	360	300

Unidades expresadas en mm
Units are in mm



Aplicaciones-Applications

El TEDPXL es un tramo recto regulable que su longitud útil máxima es 1145mm y la mínima 800mm. Esta pieza no puede soportar peso.

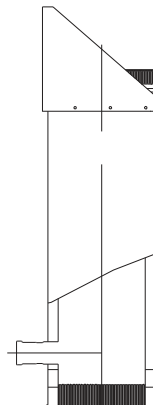
The TEDPXL is an adjustable straight section that its maximum useful length is 1145mm and the minimum 800mm. This piece can not support weight.

T60/80DPSM

Té colocación exterior
T-Outer pipe

∅	A	B	C
150	210	150	60/80
175	235	175	60/80
200	260	200	60/80
250	310	250	60/80
300	360	300	60/80

Unidades expresadas en mm
Units are in mm



Aplicaciones-Applications

Elemento te para calderas estancas. Colocación en el exterior del edificio y con soporte mural.

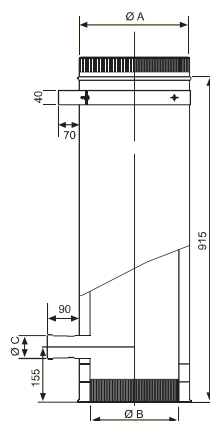
Element te for sealed boilers. Placement on the outside of the building and with wall support.

T60/80DPSF

Té colocación interior
T-Inner pipe

∅	A	B	C
150	210	150	60/80
175	235	175	60/80
200	260	200	60/80
250	310	250	60/80
300	360	300	60/80

Unidades expresadas en mm
Units are in mm



Aplicaciones-Applications

Elemento te para calderas estancas. Colocación en el interior del edificio y con soporte forjado.

Element te for sealed boilers. Placement inside the building and with forged support.

Ø150>300
Chimeneas Colectivas Inox-Inox
Inox-Inox Collective chimneys

- I Con pared interior en acero Inox AISI 316 L
Inner wall made of stainless steel AISI 316 L
- S Con pared interior en acero Inox AISI 304
Inner wall made of stainless steel AISI 304

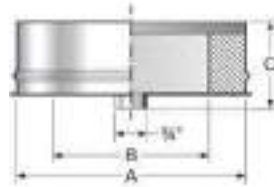


PRDPI

Purga
Water drain

Ø	A	B	C
150	210	152	75
175	235	177	75
200	260	202	75
250	310	252	75
300	360	302	75

Unidades expresadas en mm
Units are in mm



Aplicaciones-Applications

Elemento para recogida de condensados y hollín lleva rosca 3/4 de pulgada.

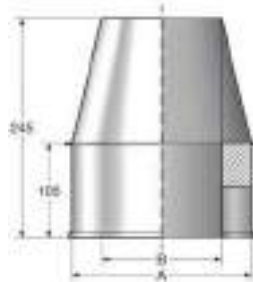
Element for condensate and soot collection is 3/4 inch thread.

FCDPI

Final cónico
Conical chimney top

Ø	A	B
150	210	150
175	235	175
200	260	200
250	310	250
300	360	300

Unidades expresadas en mm
Units are in mm



Aplicaciones-Applications

Elemento final de chimenea. La principal ventaja de este elemento es que tiene una resistencia al flujo nula, con lo que hace un sombrero muy utilizado, pero en lugares donde hay muchas lluvias tiene el inconveniente de que entra el agua muy fácilmente con lo que comporta tener que poner una teja 90° con purga incluida debajo, para la recogida de agua. En este caso mejor un SDP.

Final chimney element. The main advantage of this element is that it has a resistance to zero flow, which makes a hat very used, but in places where there is a lot of rain has the disadvantage that water enters very easily with what it takes to have a tea 90° with purge included below, for water collection. In this case better an SDP.

SDPI

Sombrero universal
Windproof cap

Ø	A	B
150	150	210
175	175	235
200	200	260
250	250	310
300	300	360

Unidades expresadas en mm
Units are in mm



Aplicaciones-Applications

Este sombrero se utiliza mucho para todo tipo de chimeneas. No comporta ningún problema para la recogida del agua. Para sitios con mucho viento mejor el SDPA.

This hat is widely used for all types of fireplaces. It does not pose any problem for the collection of water. The SDPA is better for windy sites.

Ø150>300
Chimeneas Colectivas Inox-Inox
 Inox-Inox Collective chimneys

- I** Con pared interior en acero Inox AISI 316 L
 Inner wall made of stainless steel AISI 316 L
- S** Con pared interior en acero Inox AISI 304
 Inner wall made of stainless steel AISI 304



SDPAI

Sombrero antiviento
 Windproof cap

Ø	A	B	C
150	150	210	305
175	175	235	335
200	200	260	355
250	250	310	440
300	300	360	500

Unidades expresadas en mm
 Units are in mm



Aplicaciones-Applications

Sombrero antiviento. Se utiliza en zonas donde el viento es especialmente fuerte.

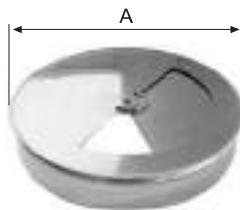
Windproof hat. It is used in areas where the wind is especially strong.

TAPCO

Brida mural
 Wall clamp

Ø	A		
150	210		
175	235		
200	260		
250	310		
300	360		

Unidades expresadas en mm
 Units are in mm



Aplicaciones-Applications

Elemento que se utiliza para la admisión de aire dentro el conducto mediante una té (no incluida TDP90) y este tapón que se regula para que no haya demasiado tiraje dentro de la chimenea, un trabajo que tiene que realizar un instalador autorizado.

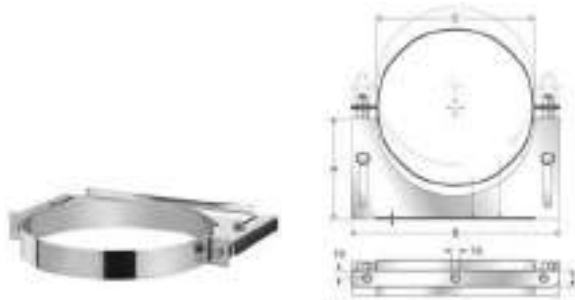
Element that is used for air intake into the duct through a tea (not including TDP90) and this plug that is regulated so that there is not too much draft inside the chimney, a job that has to be done by an authorized installer.

BMDP

Brida mural
 Wall clamp

Ø	A	B	C
150	137	265	210
175	147	300	235
200	160	325	260
250	186	375	310
300	207	425	360

Unidades expresadas en mm
 Units are in mm



Aplicaciones-Applications

Elemento de fijación a la pared. Utilizar esta brida en tramos verticales, cada 4 m cumpliendo con la norma UNE-EN 1859 también en tramos inclinados 2,5m.

Alta resistencia mecánica y estabilidad, cumpliendo con los ensayos de carga de viento.

Fixing element to the wall. Use this flange in vertical sections, every 4 m complying with the UNE-EN 1859 standard, also in inclined sections 2.5m.

High mechanical strength and stability, complying with wind load tests.

BVDP

Brida viento
 Wind clamp

Ø	A	B	C
150	210		
175	235		
200	260		
250	310		
300	360		

Unidades expresadas en mm
 Units are in mm



Aplicaciones-Applications

Este elemento se utiliza en tramos largos exteriores, donde no hay posibilidad de anclar la chimenea en una pared y es necesaria la estabilidad para la chimenea. En esos casos donde hay vientos fuertes y gracias a tirantes con cable de acero (no incluidos) se estabiliza la chimenea.

This element is used in long outer sections, where there is no possibility of anchoring the chimney in a wall and stability is necessary for the chimney. In those cases where there are strong winds and thanks to braces with steel cable (not included) the chimney is stabilized.



I Con pared interior en acero Inox AISI 316 L
Inner wall made of stainless steel AISI 316 L

S Con pared interior en acero Inox AISI 304
Inner wall made of stainless steel AISI 304



Elementos necesarios para 1 instalación Necessary elements for an installation

Chimenea colocada en el interior del edificio Chimney placed in the interior of the building

	Número de calderas <i>Number of boilers</i>									
	1	2	3	4	5	6	7	8	9	10
TDPS		1	2	3	4	5	6	7	8	9
TEDPS		1	2	3	4	5	6	7	8	9
T60DPOSF	1	2	3	4	5	6	7	8	9	10
PRDP	1	1	1	1	1	1				
PRDPT					1	1	1	1	1	1

Chimenea colocada en el exterior del edificio Chimney placed in the outside of the building

	Número de calderas <i>Number of boilers</i>									
	1	2	3	4	5	6	7	8	9	10
TDPS		1	2	3	4	5	6	7	8	9
TEDPS		1	2	3	4	5	6	7	8	9
T60DPOSM	1	2	3	4	5	6	7	8	9	10
PRDP	1	1	1	1	1	1				
PRDPT								1	1	1

Número de metros desde la última caldera hasta sombrete Meters from the last boiler to the cap

	3 m	6 m	9 m
	TDPS	2	5
TDPS 500	1	1	
SMDP		1	1

	3 m	6 m	9 m
	BMDP	1	2
BVDP	1	1	1
SDP / SDPA	1	1	1

Tabla de selección de diámetros según número de calderas Table of selection of diameters according to number of boilers

Nº Calderas <i>Number of boilers</i>	Potencia <i>Power</i> 20000Kcal /25 KW		Potencia <i>Power</i> 25000Kcal /30 KW		Potencia <i>Power</i> 30000Kcal /35 KW	
	D.principal <i>Main d.</i>	D.salida caldera <i>Boiler outlet d.</i>	D.principal <i>Main d.</i>	D.salida caldera <i>Boiler outlet d.</i>	D.principal <i>Main d.</i>	D.salida caldera <i>Boiler outlet d.</i>
	2	150	60/80	150	60/80	175
3	150	60/80	175	60/80	200	60/80
4	175	60/80	175	60/80	250	60/80
5	200	60/80	200	60/80	250	60/80
6	200	60/80	200	60/80	250	60/80
7	250	60/80	250	60/80	250	60/80
8	250	60/80	250	60/80	250	60/80
9	250	60/80	250	60/80	300	60/80
10	250	60/80	250	60/80	300	60/80

Muy importante: los resultados de esta tabla de selección de diámetros están tomados según unos datos de partida; cualquier modificación de estos datos (altura, temperatura, presión,...) puede suponer una modificación del resultado de diámetro a instalar. Se recomienda para su cálculo preciso consultar a nuestro departamento técnico o hacer uso del cd de cálculo.

Important to take into account: the results of this selection board have been taken from according to some starting data, any modification of this data (height, temperature, pressure,...) may mean a modification of the final diameter to be installed. To reach the right calculation, it is advisable to contact our technical department or used de CD.

⊙ Ø175 > 300
 Chimeneas Colectivas Inox-Inox
 Inox-Inox Collective chimneys



Chimeneas Colectivas Inox-Inox Triple Pared para Calderas Estanca CET

Collective Chimneys Inox-Inox for Airtight Boilers of Triple wall

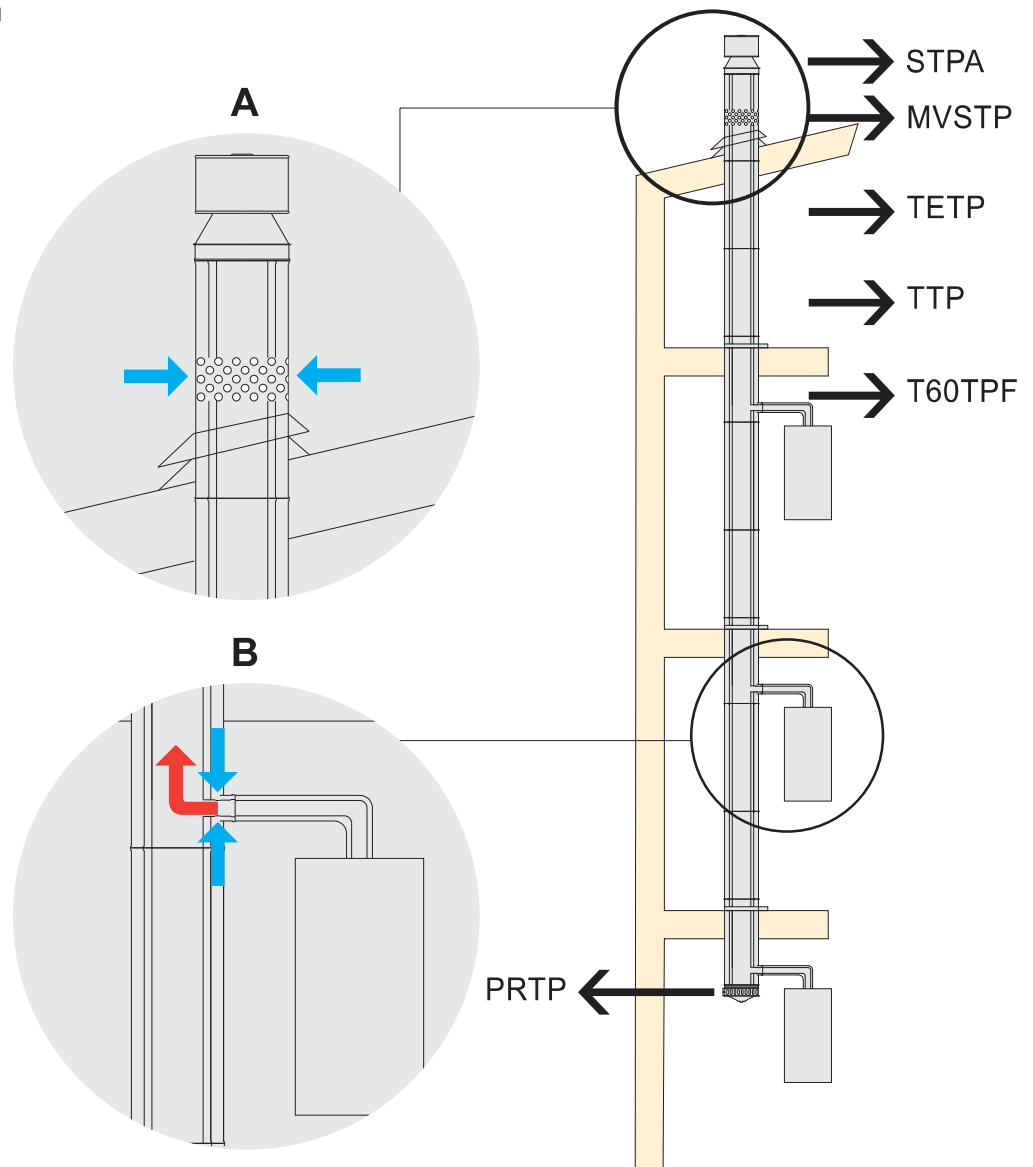
Chimenea colectiva diseñada para la evacuación de los humos de calderas estancas (circuito cerrado) con aspiración desde la cumbre del edificio por la zona entre el tubo doble pared y la triple pared (envolvente). No se pueden conectar más de 10 generadores estancos a una chimenea colectiva; en caso de edificios de más calderas se deberá instalar 2 o más chimeneas. La aspiración de aire del ambiente se realiza por el módulo de ventilación colocado en el punto más alto de la chimenea. En la base de la chimenea es necesario instalar un regulador de tiro, que lleva incorporado la purga, mediante el cual se puede ajustar una entrada de aire necesaria en caso de un tiro muy elevado debido a la longitud de la chimenea.

Collective chimney specially designed to evacuate fumes from the airtight boilers (closed circuit), with suction system from the very top of the building, and between the outer part of the double wall pipe and the triple wall (enveloping). More than 10 airtight generators cannot be connected to a collective chimney. In case of buildings with more boilers, at least 2 should be installed. The sucking in of the atmosphere air is carried on by the ventilation section, placed in the highest part of the chimney. In the bottom of the chimney, it is necessary to install a chimney pull switch equipped with a water drain, which allows to adjust the necessary right air inlet, in case the chimney pull is too high due to its length.

Esquema de instalación

Scheme of installation

Chimenea colocada en el interior del edificio
 Chimney placed in the interior of the building



⊙ $\text{Ø}175 > 300$
Chimeneas Colectivas Inox-Inox
Inox-Inox Collective chimneys



Ø175>300
Chimeneas Colectivas Inox-Inox
Inox-Inox Collective chimneys

- I** Con pared interior en acero Inox AISI 316 L
Inner wall made of stainless steel AISI 316 L
- S** Con pared interior en acero Inox AISI 304
Inner wall made of stainless steel AISI 304

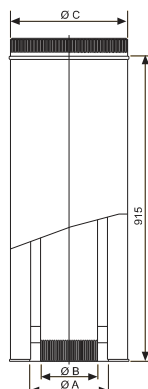


TTP

Tubo
Pipe

Ø	A	B	C
175	235	175	360
200	260	200	360
250	310	250	510
300	360	300	510

Unidades expresadas en mm
Units are in mm



Aplicaciones-Applications

Elemento tubo de triple pared. Se utiliza en chimeneas interiores donde hay la necesidad que en la misma vertical haya una entrada de aire y una salida de humos. La longitud útil es de 935mm.

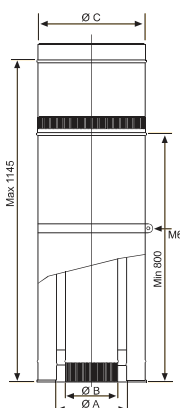
Triple wall tube element. It is used in indoor chimneys where there is a need that in the same vertical there is an air inlet and a flue outlet. The useful length is 935mm.

TETP

Tubo extensible
Extensible pipe

Ø	A	B	C
175	235	175	360
200	260	200	360
250	310	250	510
300	360	300	510

Unidades expresadas en mm
Units are in mm



Aplicaciones-Applications

Elemento de triple pared extensible, con una longitud útil mínima de 800mm y máxima 1145mm.

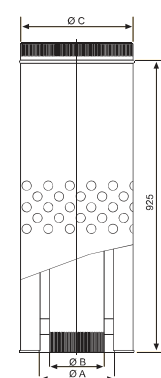
Triple extensible wall element, with a minimum useful length of 800mm and maximum 1145mm.

MVSTP

Módulo ventilación superior
Top fumes outlet section

Ø	A	B	C
175	235	175	360
200	260	200	360
250	310	250	510
300	360	300	510

Unidades expresadas en mm
Units are in mm



Aplicaciones-Applications

Elemento situado en la parte superior de la chimenea y su principal aplicación es alimentar a las calderas del aire exterior.

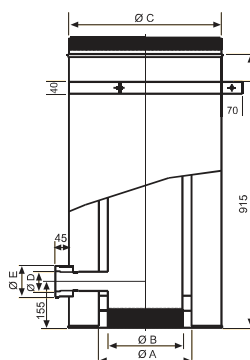
Element located in the upper part of the chimney and its main application is to feed the boilers of the outside air.

T60/80TPF

Té colocación
T-Inner pipe

Ø	A	B	C
150	210	150	60/80
175	235	175	60/80
200	260	200	60/80
250	310	250	60/80
300	360	300	60/80

Unidades expresadas en mm
Units are in mm



Aplicaciones-Applications

Elemento te para calderas estancas. Colocación en el interior del edificio y con soporte forjado.

Element te for sealed boilers. Placement inside the building and with forged support.

Ø175>300
Chimeneas Colectivas Inox-Inox
Inox-Inox Collective chimneys

I Con pared interior en acero Inox AISI 316 L
Inner wall made of stainless steel AISI 316 L
S Con pared interior en acero Inox AISI 304
Inner wall made of stainless steel AISI 304

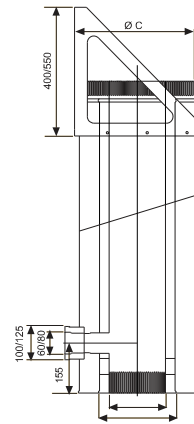


T60/80TPSM

Té exterior
T-Outer pipe

Ø	A	B	C
175	235	175	360
200	260	200	360
250	310	250	510
300	360	300	510

Unidades expresadas en mm
Units are in mm



Aplicaciones-Applications

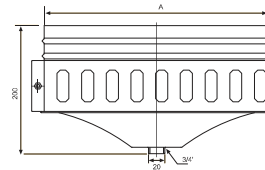
Elemento te para calderas estancas. Colocación en el exterior del edificio y con soporte mural.
Element te for sealed boilers. Placement on the outside of the building and with wall support.

PRTP

Purga con cortatiro
Waterdrain with cutting off shaft

Ø	A	B	C
175	355		
200	355		
250	505		
300	505		

Unidades expresadas en mm
Units are in mm



Aplicaciones-Applications

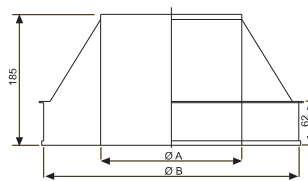
Elemento para recogida de condensados. Lleva rosca 3/4 de pulgada y con cortatiro.
Element for condensate collection. It takes 3/4 inch thread and with cortatiro.

FCTP

Final cónico
Conical chimney top

Ø	A	B
175	175	365
200	200	365
250	250	515
300	300	515

Unidades expresadas en mm
Units are in mm



Aplicaciones-Applications

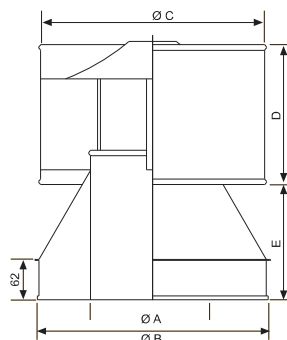
Elemento final de chimenea triple pared.
Final element of triple wall fireplace.

STPA

Deflector antiretorno
Noreturn baffle

Ø	A	B	C
175	175	360	360
200	200	360	360
250	250	510	510
300	300	510	510

Unidades expresadas en mm
Units are in mm



Aplicaciones-Applications

Sombrerete antiviento que se utiliza en zonas donde el viento es especialmente fuerte.
Windproof hat that is used in areas where the wind is especially strong.

Ø175 > 300
 Chimeneas Colectivas Inox-Inox
 Inox-Inox Collective chimneys

- I** Con pared interior en acero Inox AISI 316 L
 Inner wall made of stainless steel AISI 316 L
- S** Con pared interior en acero Inox AISI 304
 Inner wall made of stainless steel AISI 304



BMTP

Brida mural
 Wall clamp

Ø	A	B	C
175	147	300	235
200	160	325	260
250	186	375	310
300	207	425	360

Unidades expresadas en mm
 Units are in mm



Aplicaciones-Applications

Elemento de fijación a la pared. Utilizar esta brida en tramos verticales, cada 4 m cumpliendo con la norma UNE-EN 1859 también en tramos inclinados 2,5m.

Alta resistencia mecánica y estabilidad, cumpliendo con los ensayos de carga de viento.

Fixing element to the wall. Use this flange in vertical sections, every 4 m complying with the UNE-EN 1859 standard, also in inclined sections 2.5m.

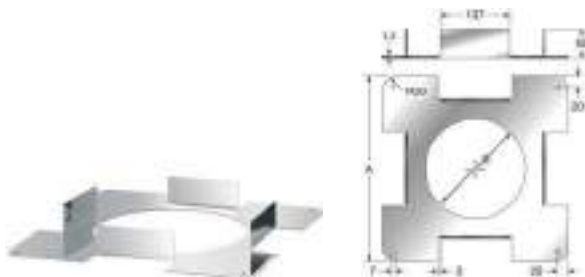
High mechanical strength and stability, complying with wind load tests.

TFTP

Placa cortafuegos
 Fire barrier plate

Ø	A	B	C
175	415	245	
200	440	270	
250	490	320	
300	540	370	

Unidades expresadas en mm
 Units are in mm



Aplicaciones-Applications

Consultar con Bofill.

Consult with Bofill.

SMTTP

Soporte mural
 Wall bracket

Ø	A	B	C
175	234	177	
200	259	202	
250	309	252	
300	309	302	

Unidades expresadas en mm
 Units are in mm



Aplicaciones-Applications

Consultar con Bofill.

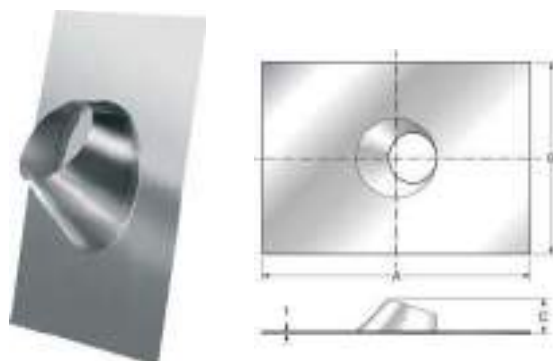
Consult with Bofill.

CATP

Cubreaguas
 Chimney sleeve

Ø	A	B	C
150	210	150	60/80
175	235	175	60/80
200	260	200	60/80
250	310	250	60/80
300	360	300	60/80

Unidades expresadas en mm
 Units are in mm



Aplicaciones-Applications

Elemento que se utiliza en la unión entre la chimenea y tejado para evitar que el agua penetre dentro del edificio, con un rango de 0° a 45° de inclinación y una base de plomo, para poder adaptarse bien y también cortar si es necesario. Esta pieza tiene que ir acompañada siempre de un VTP que no va incluido.

Element that is used in the junction between the chimney and roof to prevent the water from penetrating inside the building, with a range of 0° to 45° of inclination and a base of lead, to be able to adapt well and also cut if necessary. This piece must always be accompanied by a VTP that is not included.

Ø175 > 300
Chimeneas Colectivas Inox-Inox
Inox-Inox Collective chimneys

I Con pared interior en acero Inox AISI 316 L
Inner wall made of stainless steel AISI 316 L
S Con pared interior en acero Inox AISI 304
Inner wall made of stainless steel AISI 304

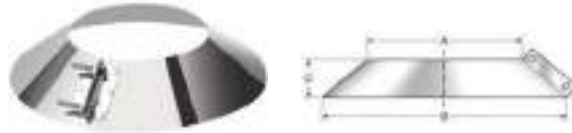


VTP

Vierteaguas
Flashing

Ø	A	B	C
175	235	375	
200	260	410	
250	310	470	
300	360	530	

Unidades expresadas en mm
Units are in mm



Aplicaciones-Applications

Se utiliza en la parte exterior del edificio y evita que el agua de la lluvia que baja por el exterior del tubo, se filtre entremedio de la chimenea y el tejado, desviándola por encima del cubre chimenea.

Se coloca por encima del cubre chimenea.

It is used on the outside of the building and prevents the rainwater that flows down the exterior of the pipe, leaking in between the chimney and the roof, diverting it over the chimney cover.

It is placed above the chimney cover.

Elementos necesarios para 1 instalación
Necessary elements for an installation

Chimenea colocada en el interior del edificio
Chimney placed in the interior of the building

Número de calderas Number of boilers

	1	2	3	4	5	6	7	8	9	10
TTP		1	2	3	4	5	6	7	8	9
TETP		1	2	3	4	5	6	7	8	9
T60TPF	1	2	3	4	5	6	7	8	9	10
P RTP	1	1	1	1	1	1	1	1	1	1

Número de metros desde la última caldera hasta sobrete
Meters from the last boiler to the cap

	3 m	6 m	9 m
MVSTP	1	1	1
TTP	2	5	8
SMTp		1	1
BMTp	1	2	3
BVTP	1	1	1
FCTP / STPA	1	1	1

Tabla de selección de diámetros según número de calderas
Table of selection of diameters according to number of boilers

Nº Calderas Number of boilers	Potencia Power 20000Kcal /24 KW			Potencia Power 25000Kcal /29 KW			Potencia Power 30000Kcal /35 KW		
	D.principal Main d.	D.aspiración Aspiration d.	D.salida caldera Boiler outlet d.	D.principal Main d.	D.aspiración Aspiration d.	D.salida caldera Boiler outlet d.	D.principal Main d.	D.aspiración Aspiration d.	D.salida caldera Boiler outlet d.
2	175	360	60/80	175	360	60/80	175	360	60/80
3	175	360	60/80	175	360	60/80	200	360	60/80
4	175	360	60/80	200	360	60/80	200	360	60/80
5	175	360	60/80	200	360	60/80	250	510	60/80
6	200	360	60/80	250	510	60/80	250	510	60/80
7	200	360	60/80	250	510	60/80	250	510	60/80
8	250	510	60/80	250	510	60/80	250	510	60/80
9	250	510	60/80	300	510	60/80	300	510	60/80
10	250	510	60/80	300	510	60/80	300	510	60/80

Muy importante: Los resultados de esta tabla de selección de diámetros están tomados según unos datos de partida; cualquier modificación de estos datos (altura, temperatura, presión,...) puede suponer una modificación del resultado de diámetro a instalar. Se recomienda para su cálculo preciso consultar a nuestro departamento técnico o hacer uso del cd de cálculo.

Important to take into account: the results of this selection board have been taken from according to some starting data, any modification of this data (height, temperature, pressure,...) may mean a modification of the final diameter to be installed. To reach the right calculation, it is advisable to contact our technical department or used de CD.

© DOBLE PARED
CONCÉNTRICA
Concentric Double Wall



Ø80 > 125
Ø100 > 150
Ø130 > 200
Ø150 > 200

Para calderas estancas, estufas y hogares a gas, estufas pellets/biomasa o para extracción.

In stainless steel AISI 316L for system boilers, gas heaters and fireplaces, and pellets/biomass heaters.

APLICACIONES:

Para calderas estancas, estufas y hogares a gas y estufas pellets/biomasa.

VENTAJAS:

Facilidad de montaje entre los módulos mediante sistema "click", por lo que no necesita brida de seguridad (BriuE). Amplia gama de accesorios, que ofrecen soluciones para cualquier instalación.
Terminales de salida vertical y horizontal.
Fabricación de adaptadores bajo plano.

Fabricación en 4 medidas: 80/100 - 100/150 - 130/200 - 150/200
Diámetro interior: 80 100 130 150
Diámetro exterior: 125 150 200 200
Material pared interior: acero inoxidable AISI 316L BA (14404), espesor 0,4 mm
Material pared exterior: acero inoxidable AISI 304 BA (14301), espesor 0,4 mm
Tipo de unión: macho-hembra
Tipo de combustible: gas, gasóleo y biomasa
Temperatura de trabajo: 200°C (T200)
Temperatura máxima permitida: 250°C

Designación según norma EN 1856-1:
T200 P1 W Vm L20040 0 (30)
T200 P1 W V2 L50040 0 (30)

Conformidad
norma UNE EN 1856-1:2010 (EN 1856-1:2009)

Certificación: CE

APPLICATIONS:

For sealed boilers, stoves and fireplaces to gas and pellet/biomass stoves.

ADVANTAGES:

Easy assembly between modules using "click" system, so you do not need safety flange (BriuE). Wide range of accessories that offer solutions for any installation. Terminals vertical and horizontal outlet. Adapters manufacturing drawings.

Manufacture in 4 sizes: 80/100 - 100/150 - 130/200 - 150/200
Internal diameter: 80 100 130 150
Outside diameter: 125 150 200 200
Interior wall material: stainless steel AISI 316L BA (14404), thickness 0.4 mm
Exterior wall material: AISI 304 BA stainless steel (14301), thickness 0.4 mm
Type of union: male-female
Type of fuel: gas, diesel and biomass
Working temperature: 200 ° C (T200)
Maximum temperature allowed: 250 ° C

Designation according to standard EN 1856-1:
T200 P1 W Vm L20040 0 (30)
T200 P1 W V2 L50040 0 (30)

Accordance
UNE EN 1856-1: 2010 standard (EN 1856-1: 2009)

Certification: CE

Amplia gama de tubería y soluciones para cualquier instalación

Wide range of pipes and solutions for any installation

Ø80>150
 Doble Pared Concéntrica
 Concentric double wall

Serie/Series CO-330

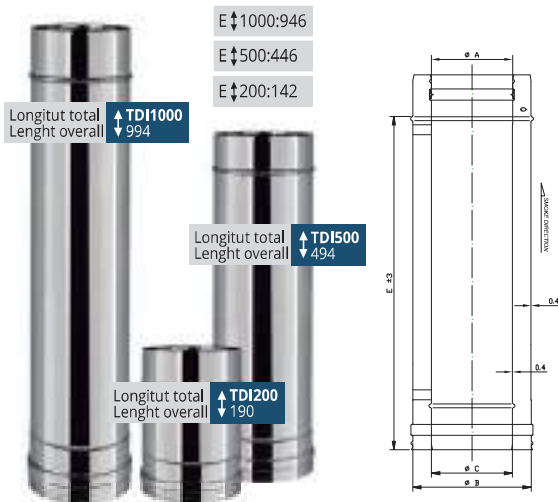


TDI

Tubos Pipes

Ø	A	B	C
80-125	81	126	80
100-150	101	151	100
130-200	131	201	130
150-200	151	201	150

Unidades expresadas en mm
 Units are in mm



Aplicaciones-Applications

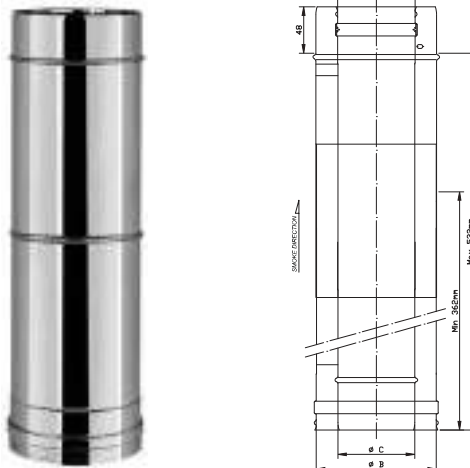
Elemento tubo concéntrico recto que permite la salida de humos y la entrada de aire para la combustión, con las diferentes longitudes 994mm, 494mm, 190mm.
 Straight concentric tube element that allows the exit of smoke and the air inlet for combustion, with the different lengths 994mm, 494mm, 190mm.

TDIE

Tubo extensible 362/532
 Extensible pipe 362/532

Ø	A	B	C
80-125	81	126	80
100-150	101	151	100
130-200	131	201	130
150-200	151	201	150

Unidades expresadas en mm
 Units are in mm



Aplicaciones-Applications

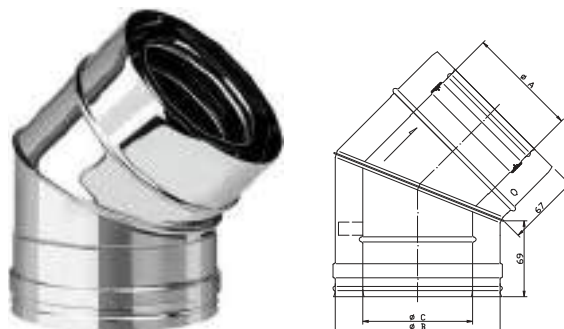
Elemento extensible concéntrico que permite una regulación de la medida útil mínimo 362mm y la máxima 532mm.
 Concentric extensible element that allows a regulation of the minimum useful measure 362mm and maximum 532mm.

CDI45

Codo 45°
 Elbow 45°

Ø	A	B	C
80-125	81	126	80
100-150	101	151	100
130-200	131	201	130
150-200	151	201	150

Unidades expresadas en mm
 Units are in mm



Aplicaciones-Applications

Codo concéntrico para la desviación de 45°. Fuera de catálogo existen codos de 30° y de 15°.
 Concentric elbow for 45° deviation. Out of catalog there are 30° and 15° elbows.

Ø80 > 150
Doble Pared Concéntrica
Concentric double wall

Serie/Series CO-330

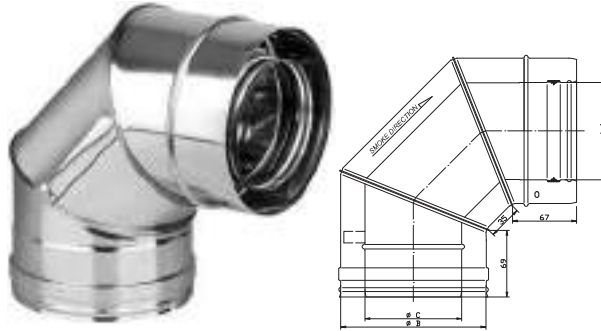


CDI90

Codo 90°
Elbow 90°

Ø	A	B	C
80-125	81	126	80
100-150	101	151	100
130-200	131	201	130
150-200	151	201	150

Unidades expresadas en mm
Units are in mm



Aplicaciones-Applications

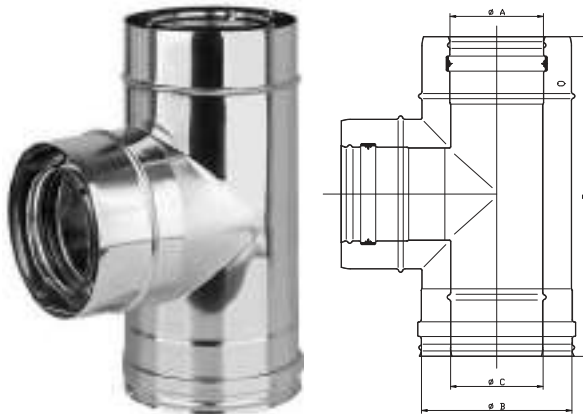
Codo concéntrico para la desviación a 90°.
Concentric elbow for 90° deviation.

TTDI90

Té 90° Tee 90°

Ø	A	B	C	D
80-125	81	126	80	297
100-150	101	151	100	329
130-200	131	201	130	376
150-200	151	201	150	376

Unidades expresadas en mm
Units are in mm



Aplicaciones-Applications

Elemento concéntrico te a 90°.
Concentric element at 90°.

TIDI

Te de inspección
Inspection Te

Ø	A	B	C
80-125	81	126	80
100-150	101	151	100
130-200	131	201	130
150-200	151	201	150

Unidades expresadas en mm
Units are in mm



Aplicaciones-Applications

Te inspección que se utiliza para la limpieza y inspección visual del tubo interior.
Te inspection that is used for cleaning and visual inspection of the inner tube.

Ø80 > 150
Doble Pared Concéntrica
 Concentric double wall

Serie/Series CO-330

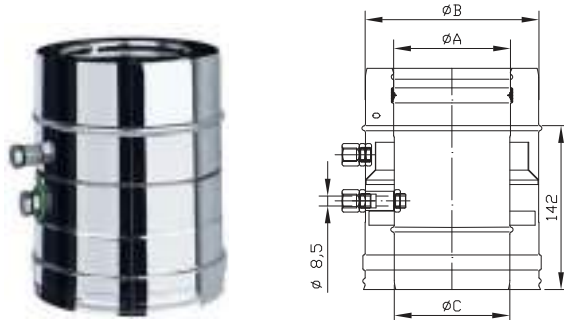


TCDI

Tubo de comprobación
 Inspection pipe

Ø	A	B	C
80-125	81	126	80
100-150	101	151	100
130-200	131	201	130
150-200	151	201	150

Unidades expresadas en mm
 Units are in mm



Aplicaciones-Applications

Elemento de comprobación y medición de los humos mediante un orificio, con una purga lateral del tubo exterior y permitiendo el paso del aire para la combustión.

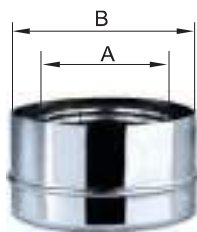
Element for checking and measuring the fumes by means of a hole, with a lateral purge of the outer tube and allowing the passage of air for combustion.

PDI

Purga Water drain

Ø	A	B
80-125	81	125
100-150	101	150
130-200	131	200
150-200	151	200

Unidades expresadas en mm
 Units are in mm



Aplicaciones-Applications

Elemento purga concéntrica del tubo interior, con salida de 3/4 de pulgada.

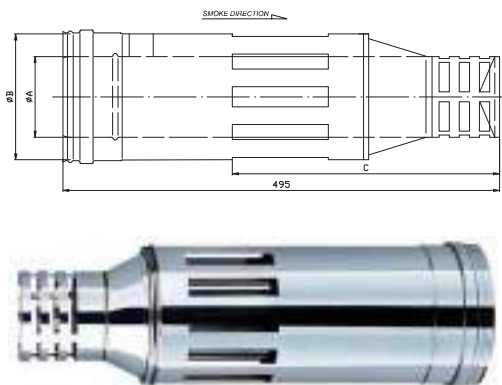
Concentric purge element of the inner tube, with salida 3/4 inch output.

BTDI500

Sombbrero horizontal
 Horizontal cap

Ø	A	B	C
80-125	130	60	80
100-150	130	60	100
130-200	180	80	130
150-200	180	80	150

Unidades expresadas en mm
 Units are in mm



Aplicaciones-Applications

Este elemento se utiliza como terminal de salida horizontal de humos y entrada de aire para la combustión.

This element is used as horizontal flue outlet terminal and air inlet for combustion.

También disponible en:
 Also available in:

1000 mm. de largo - BTDI

Ø80>150
Doble Pared Concéntrica
Concentric double wall

Serie/Series CO-330

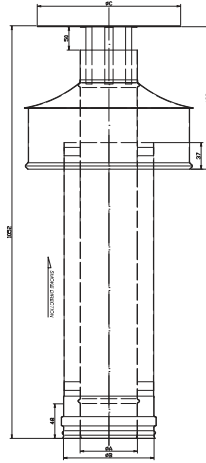


BDI

Sombrero vertical
Vertical cap

Ø	A	B	C
80-125	80	125	200
100-150	100	150	200
130-200	130	200	250
150-200	150	200	250

Unidades expresadas en mm
Units are in mm



Aplicaciones-Applications

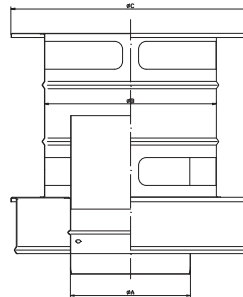
Elemento terminal vertical concéntrico que permite la salida de humos y la entrada de aire para la combustión.
Concentric vertical terminal element that allows the exit of smoke and the entry of air for combustion.

BDIW

Sombrero vertical
Vertical cap

Ø	A	B	C
80-125			
100-150			
130-200			
150-200			

Unidades expresadas en mm
Units are in mm



Aplicaciones-Applications

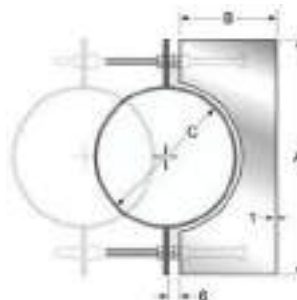
Sombrero vertical concéntrico para la salida de humos que permite la entrada de aire para la combustión.
Vertical concentric cap for the smoke outlet that allows the entry of air for combustion.

BMDI

Brida mural
Wall clamp

Ø	A	B	C
80-125	195	85	125
100-150	220	95	150
130-200	270	120	200
150-200	270	120	200

Unidades expresadas en mm
Units are in mm



Aplicaciones-Applications

Elemento de fijación de la chimenea en la pared interior del edificio.
Fixing element of the chimney on the interior wall of the building.

Ø80>150
 Doble Pared Concéntrica
 Concentric double wall

Serie/Series CO-330



BMDIE

Brida mural exterior
 External wall clamp

Ø	A	B	C
80-125	82	197	125
100-150	95	222	150
130-200	120	272	200
150-200	120	272	200

Unidades expresadas en mm
 Units are in mm



Aplicaciones-Applications

Elemento de fijación de la chimenea en la pared exterior del edificio.

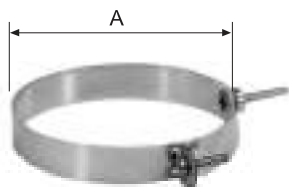
Fixing element of the chimney on the exterior wall of the building.

AIDI

Brida Clamp

Ø	A		
80-125	125		
100-150	150		
130-200	200		
150-200	200		

Unidades expresadas en mm
 Units are in mm



Aplicaciones-Applications

Elemento de fijación de la chimenea en la pared interior del edificio.

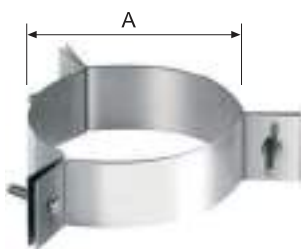
Fixing element of the chimney on the interior wall of the building.

BVDI

Brida viento
 Wind Clamp

Ø	A		
80-125	125		
100-150	150		
130-200	200		
150-200	200		

Unidades expresadas en mm
 Units are in mm



Aplicaciones-Applications

Este elemento se utiliza en tramos largos exteriores, donde no hay posibilidad de anclar la chimenea en una pared y es necesaria la estabilidad para la chimenea. En esos casos donde hay vientos fuertes, gracias a los tirantes con cable de acero (no incluidos) se estabiliza la chimenea.

This element is used in long outer sections, where there is no possibility of anchoring the chimney in a wall and stability is necessary for the chimney. In those cases where there are strong winds, thanks to the braces with steel cable (not included) the chimney is stabilized.

Ø80>150
Doble Pared Concéntrica
Concentric double wall

Serie/Series CO-330

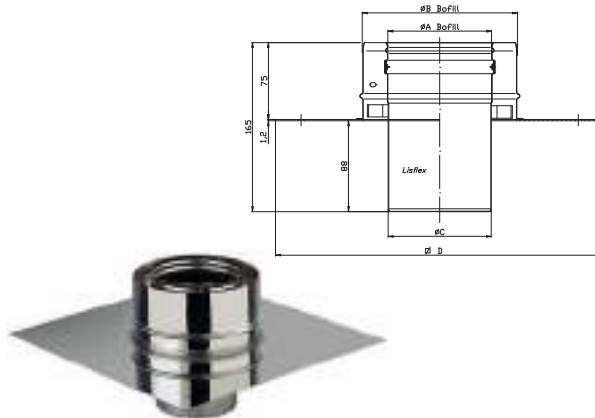


PSLIS

Placa salida
Outlet plate

Ø	A	B	C
80-125	81	126	80
100-150	101	151	100
130-200	131	201	130
150-200	151	201	150

Unidades expresadas en mm
Units are in mm



Aplicaciones-Applications

Elemento para conducir los humos y el aire, de conducto flexible a un conducto rígido concéntrico.

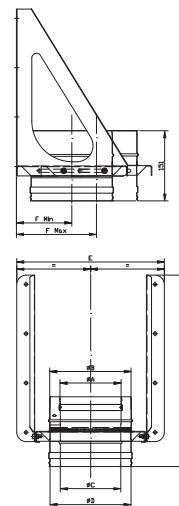
Element to conduct fumes and air, from flexible conduit to a rigid concentric conduit.

SMDI

Soporte mural
Wall bracket

Ø	A	B	C
80-125	81	126	80
100-150	101	151	100
130-200	131	201	130
150-200	151	201	150

Unidades expresadas en mm
Units are in mm



Aplicaciones-Applications

Elemento para soportar la carga de la chimenea. Se utiliza principalmente en la parte inferior de la chimenea, quedando por encima de tes, codos y extensibles que son elementos que no soportan el peso.

En chimeneas donde hay una altura muy elevada, se tiene que consultar con Bofill para saber si hace falta poner más soportes en la chimenea.

Element to support the load of the chimney. It is used mainly in the lower part of the chimney, being above tees, elbows and extensibles that are elements that do not support the weight.

In chimneys where there is a very high height, you have to consult with Bofill to know if it is necessary to put more supports in the chimney.

CADI

Cubre-chimenea 0° a 45°
Chimney sleeve 0° to 45°

Ø	A	B	C
80-125	600	520	152
100-150	630	550	159
130-200	700	620	181
150-200	700	620	181

Unidades expresadas en mm
Units are in mm



Aplicaciones-Applications

Elemento que se utiliza en la unión de la chimenea y el tejado para evitar que el agua penetre dentro del edificio, con un rango de 0° a 45° de inclinación y una base de plomo, para poder adaptarse bien y también cortar si es necesario.

Esta pieza tiene que ir acompañada siempre de un VDI que no va incluido.

Element that is used in the junction of the chimney and the roof to prevent water from penetrating inside the building, with a range of 0° to 45° of inclination and a base of lead, to be able to adapt well and also cut if necessary.

This piece must always be accompanied by a VDI that is not included.

○ Ø80>150
Doble Pared Concéntrica
 Concentric double wall

Serie/Series CO-330



VDI

Vierteaguas
 Flashing

Ø	A	B	C
80-125	125	245	32
100-150	150	270	35
130-200	200	320	42
150-200	200	320	42

Unidades expresadas en mm
 Units are in mm



Aplicaciones-Applications

Se utiliza en la parte exterior del edificio. Evita que el agua de la lluvia que baja por el exterior del tubo, se filtre entremedio de la chimenea y el tejado, desviándola por encima del cubre chimenea. Se coloca por encima del cubre chimenea.

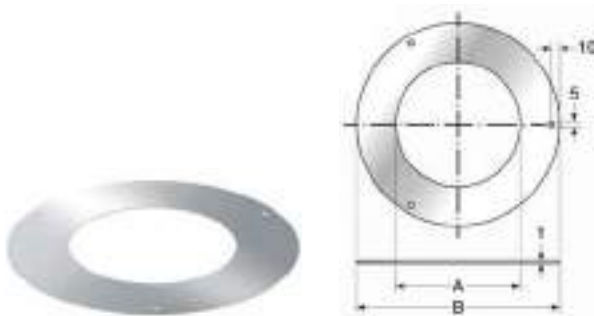
It is used on the outside of the building. It avoids that the water of the rain that falls by the outside of the tube, leaked in between the chimney and the roof, diverting it over the chimney cover. It is placed above the chimney cover.

PLDI

Pletina
 Steel collar

Ø	A	B
80-125	135	235
100-150	160	260
130-200	210	310
150-200	210	310

Unidades expresadas en mm
 Units are in mm



Aplicaciones-Applications

Elemento embellecedor platina inox con agujeros para atornillar en la pared o techo. Tornillos no incluidos.

Stainless steel trim element with holes for screwing in the wall or ceiling. Screws not included.

EPDI

Embellecedor extensible
 Telescopic sleeve wall plate

Ø	A	B	C
80-125	135	259	195
100-150	160	284	220
130-200	210	334	270
150-200	210	334	270

Unidades expresadas en mm
 Units are in mm



Aplicaciones-Applications

Elemento extensible para el paso en los forjados o paredes, dejando la distancia de seguridad del tubo a materiales combustibles.

Extendable element for the passage in the slabs or walls, leaving the safety distance of the tube to combustible materials.

Ø80 > 150
Doble Pared Concéntrica
Concentric double wall

Serie/Series CO-330

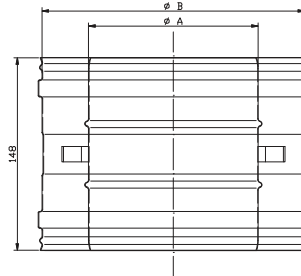


MMDI

Mangito macho
Male sleeve

Ø	A	B
80-125	80	125
100-150	100	150
130-200	130	200
150-200	150	200

Unidades expresadas en mm
Units are in mm



Aplicaciones-Applications

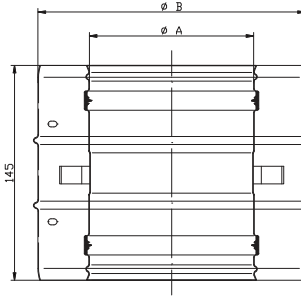
Manguito macho para tubería concéntrica. Se utiliza para girar el sentido de la chimenea (que no se recomienda, debido a que puede comportar problemas).
Male sleeve for concentric pipe. It is used to turn the direction of the chimney (which is not recommended, because it can lead to problems).

MFDI

Mangito hembra
Female sleeve

Ø	A	B
80-125	80	126
100-150	101	151
130-200	131	201
150-200	151	201

Unidades expresadas en mm
Units are in mm



Aplicaciones-Applications

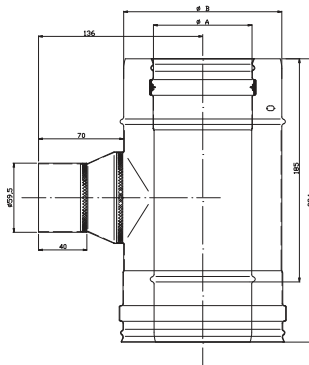
Manguito hembra para tubería concéntrica. Se utiliza para girar el sentido de la chimenea (que no se recomienda, debido a que puede comportar problemas).
Female sleeve for concentric pipe. It is used to turn the direction of the chimney (which is not recommended, because it can lead to problems).

T60DI

Té
Tee

Ø	A	B
80-125	80	125
100-150	100	150
130-200	130	200
150-200	150	200

Unidades expresadas en mm
Units are in mm



Aplicaciones-Applications

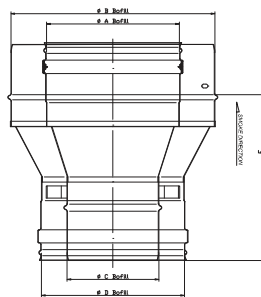
Elemento te con entronque de 60 macho para la alimentación de aire para un aparato.
Element te with a 60-male junction for air supply for an appliance.

RDI

Ampliación
Extension

Ø	A	B	C
80/125-100/150	101	151	80
80/125-130/200	131	201	80
80/125-150/200	151	201	80
100/150-130/200	131	201	100
100/150-150/200	151	201	100
130/200-150/200	151	201	130

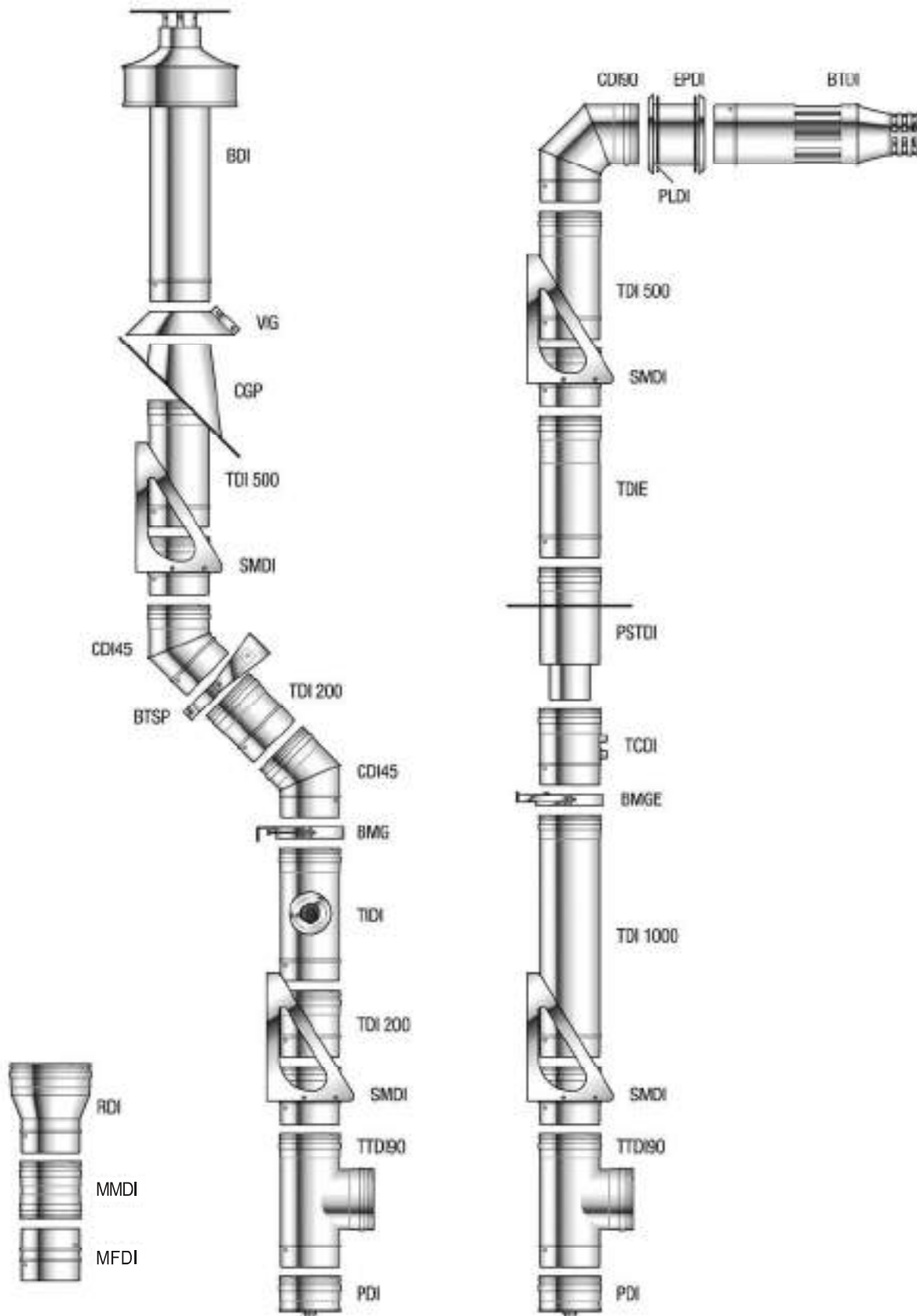
Unidades expresadas en mm
Units are in mm



Aplicaciones-Applications

Ampliación de diámetros en el sentido de los humos. También existe la posibilidad de reducir el diámetro.
Para una ampliación siempre va a ir primero el diámetro menor (hablaremos del interior) en sentido de los humos) y el mayor el segundo. Ejemplo: RDI100130.
Para una reducción el diámetro primero va a ser el mayor y el segundo el menor. Ejemplo: RDI130100.
Expansion of diameters in the sense of fumes. There is also the possibility of reducing the diameter.
For an extension, the smallest diameter will always go first (we will speak of the interior) in the direction of the fumes) and the largest the second. Example: RDI100130.
For a reduction, the diameter will first be the largest and the second the smallest. Example: RDI130100.

DOBLE PARED CONCÉNTRICA
Elementos / Elements



DOBLE PARED CONCÉNTRICA

Montaje / Assembly



Para instalar correctamente una chimenea es necesario seguir las siguientes recomendaciones básicas:

- 1- La tubería tiene que colocarse en el correcto sentido de los humos, según la flecha indicadora hacia arriba.
- 2- Para el correcto acoplamiento de los elementos, acoplar macho-hembra y añadir la brida de unión (BRIU) con cierre de seguridad que cada elemento ya lleva incluido.
- 3- Si hay que atravesar un tejado, colocar un cubrechimeneas (CGP) con el correspondiente vierteaguas (VIG) sellados con silicona.
- 4- Para la comprobación de la temperatura de los humos en el interior de la chimenea instalar un tubo comprobación (TCDI) y para la limpieza o facilitar el acceso al conducto interior, instalar un tubo inspección (TIDI).

Para sujetar y asegurar una correcta instalación:

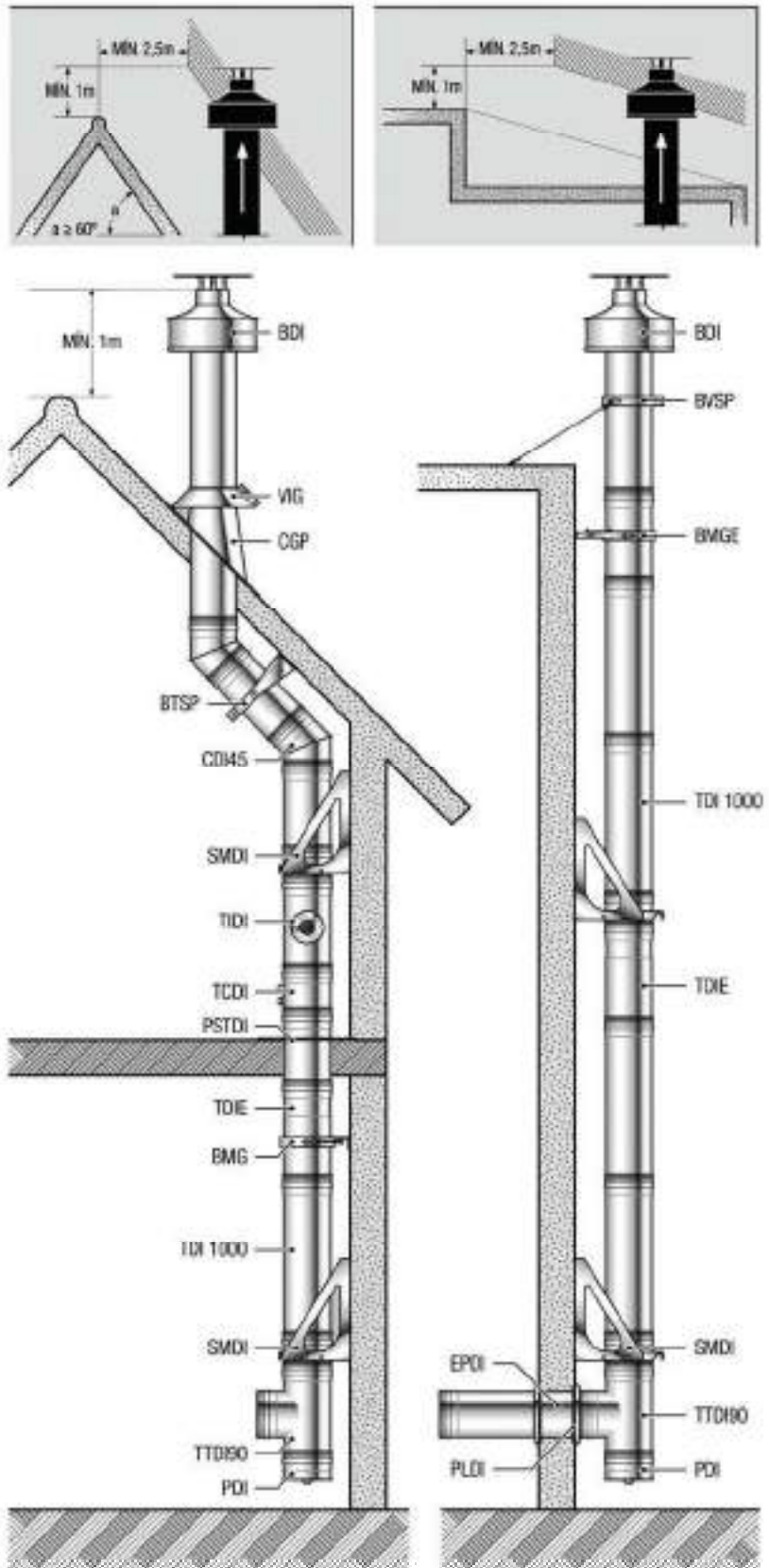
- 1- Colocar siempre un soporte mural (SMDI) con los laterales hacia arriba al inicio de la instalación y otro cada 10 metros, de tubería vertical o después de un codo, una te o un elemento extensible. Para diámetros superiores a 300 mm colocar otro soporte mural cada 5 m.
- 2- Colocar una brida mural (BMGE) cada 4 metros en tramos verticales y cada 1,5 metros en tramos horizontales para las chimeneas de Ø 80 a 300 mm y cada 2,5 metros para las de mayor diámetro.
- 3- Colocar una brida de vientos (BVSP) en caso que la chimenea salga más de 1,5 metros de la coronación del tejado.

In order to install correctly a chimney it is necessary to follow some basic recommendations:

- 1- The pipe must be installed in the correct sense of the smoke, according to the indicating arrow upwards.
- 2- For the correct connection of the elements, connect male-female and add the union clamp (BRIU) that each element takes included.
- 3- In case of cross a tile roof, place a chimney sleeve (CGP) with the corresponding flashing (VDP) sealed with silicone.
- 4- For the verification of the temperature of the smoke inside the chimney install a verification pipe (TCDI) and for cleaning or to facilitate the access to the inner conduit, install an inspection tee (TIDI).

In order to hold and to assure a correct installation:

- 1- Place always a mural support (SMDI) with the laterals upwards at the beginning of the installation and another one each 10 meters of vertical pipe or after an elbow, a tee or a telescopic element. For diameters above 300 mm, place another mural support every 5 m.
- 2- Place a mural bracket (BMGE) each 4 meters in vertical sections and each 1,5 meters in horizontal sections for chimneys between Ø 80 and Ø 300 mm and each 2,5 meters for bigger diameters.
- 3- Place a wind clamp (BVSP) in case the chimney leaves more than 1,5 meters the top of the tile roof.



© SIMPLE PARED

Single Wall



ÍNDICE

Index

Tubería simple pared Ø 80 a 300 mm Serie 200 / Single wall pipe Ø 80 to 300 mm 200 Series	93
Lisflex - Tubería flexible / Flexible piping	105
Tubería simple pared grandes diámetros Ø 350 a 700 mm / Big diameters pipes Ø 350 to 700 mm	107
Tubería simple pared estanca Serie 310 Ø 80 a 300 mm / Deadlock single wall pipe 310 Series Ø 80 to 300 mm	115
Cálculo de medidas y desviaciones en grados / Calculation to deflect in degree and sizes	128
Instrucciones de montaje / Instructions of assembly	131
Tubería acero vitrificado negro brillante Ø 80 a 200 mm VT200 / Gloss black glass-lined steel Ø 80 to 200 mm	133
Tubería acero vitrificado negro mate Ø 80 a 100 mm VT310 / Matt black glass-lined steel Ø 80 to 100 mm	139
Tubería acero galvanizado 0,5 mm Ø 80 a 150 mm G200 / 0,5 mm galvanized steel Ø 80 to 150 mm	145
Tubería acero galvanizado 0,8 mm Ø 120 a 700 mm G300 / 0,8 mm galvanized steel Ø 120 to 700 mm	153
Fichas técnicas / Technical data	164

Creemos innovando para mejorar nuestros sistemas

We grow innovating to improve our systems

© SIMPLE PARED
Single Wall



Ø80 > 300

Ø 80 / 100 / 110 / 120 / 125 / 130 / 140 / 150 / 160 / 175 / 180 / 200 / 250 / 300 mm

Serie 200 - 200 Series

EN ACERO INOXIDABLE, PARA CALDERAS A LEÑA, GAS PROPANO, GAS NATURAL, GASÓLEO, BIOGAS Y PELLETS, O PARA EXTRACCIÓN.

APLICACIONES:

Para instalaciones y evacuación de humos provenientes de combustibles sólidos y líquidos.
Para evacuación de humos provenientes de aparatos a gas (en este caso es necesario instalar juntas de silicona)
Para extracción de aires viciados y humos de cocina.
Conductos verticales para la descarga de materiales diversos embolsados (por ejemplo, ropa sucia).

VENTAJAS:

Facilidad de montaje.
También puede instalarse con la brida BriuE.
Amplia gama de accesorios, que ofrecen soluciones para cualquier instalación. Parte interna sin rugosidad para reducir la pérdida de carga.

IN STAINLESS STEEL, FOR SYSTEM BOILERS USING FIREWOOD, PROPANE GAS, NATURAL GAS, HEATING FUEL, BIOGAS OR PELLETS, OR FOR VENTING.

APPLICATIONS:

For installations of solid and liquid.
For exhausting fumes from gas-fired devices (in the case, silicone seals must be installed).
To vitiated air extraction and cooking fumes.
Vertical tubes for disposal of various bagged materials (for example, soiled clothes).

ADVANTAGES:

Easy assembly.
You can install the clamp BriuE.
Wide range of accessories that offer solutions for any installation.
Inner part without roughness to reduce the pressure drop.

Amplia gama de tubería y soluciones para Chimeneas de Simple Pared

Wide range of pipes and solutions for Simple Wall Fireplaces

Ø80 > 300
 Simple Pared Serie 200
 200 Series Single Wall

Serie 200 / 200 series



TI

Tubos Pipes

Ø	A	B
80	79	80
100	99	100
110	109	110
120	119	120
125	124	125
130	129	130
140	139	140
150	149	150
160	159	160
175	174	175
180	179	180
200	199	200
250	249	250
300	299	300

Unidades expresadas en mm
 Units are in mm



Aplicaciones-Applications

Elemento tubo recto Simple Pared serie 200 de medidas útiles 938mm, 438mm, 188mm. No va incluida la brida unión. En acero inoxidable 304.

Straight tube element Wall Series 200 of useful measures 938mm, 438mm, 188mm. The union flange is not included. In stainless steel 304.

TEI

Tubo extensible 256 a 456
 Extensible pipe 256 to 456

Ø	A	B
80	79	80
100	99	100
110	109	110
120	119	120
125	124	125
130	129	130
140	139	140
150	149	150
160	159	160
175	174	175
180	179	180
200	199	200
250	249	250
300	299	300

Unidades expresadas en mm
 Units are in mm



Aplicaciones-Applications

Se utiliza para ajustar diferentes longitudes útiles, el recorrido mínimo es de 256mm y el máximo 456mm. Este elemento no soporta el peso.

It is used to adjust different useful lengths, the minimum travel is 256mm and the maximum 456mm. This element does not support the weight.

CI45

Codo 45° Elbow 45°

Ø	A	B	C
80	79	80	72
100	99	100	75
110	109	110	79
120	119	120	77
125	124	125	78
130	129	130	79
140	139	140	80
150	149	150	82
160	159	160	83
175	174	175	85
180	179	180	86
200	199	200	89
250	249	250	96
300	299	300	104

Unidades expresadas en mm
 Units are in mm



Aplicaciones-Applications

Elemento para desviaciones a 45°. Fuera del catálogo existe la posibilidad de desviaciones a: C18°, C115°, C130° y C160°.

Element for deviations at 45°. Outside the catalog there is the possibility of deviations to: C18°, C115°, C130° and C160°.

Ø80 > 300
Simple Pared Serie 200
200 Series Single Wall

C190

Codo 90° Elbow 90°

Ø	A	B	C
80	79	80	151
100	99	100	161
110	109	110	166
120	119	120	171
125	124	125	173
130	129	130	176
140	139	140	181
150	149	150	186
160	159	160	191
175	174	175	198
180	179	180	201
200	199	200	211
250	249	250	236
300	299	300	271

Unidades expresadas en mm
Units are in mm



Aplicaciones-Applications

Elemento para desviaciones a 90°. Fuera del catálogo existe la posibilidad de desviaciones a: C18°, C115°, C130° y C160°.

Element for deviations at 90°. Outside the catalog there is the possibility of deviations to: C18°, C115°, C130° and C160°.

TTI45

Te 45° con tapón
T-piece 45° with cap

Ø	B	C
80	80	331
100	100	358
110	110	372
120	120	386
125	125	386
130	130	394
140	140	414
150	150	429
160	160	443
175	175	464
180	180	471
200	200	499
250	250	570
300	300	641

Unidades expresadas en mm
Units are in mm



Aplicaciones-Applications

Desviación te a 45° con el entronque hembra y con un tapón para la limpieza y mantenimiento. Elemento de poco uso.

Deviation te to 45° with the female junction and with a stopper for cleaning and maintenance. Element of little use.

TTI90

Te 90° con tapón
T-piece 90° with cap

Ø	B	C
80	80	287
100	100	297
110	110	317
120	120	328
125	125	386
130	130	360
140	140	360
150	150	360
160	160	360
175	175	372
180	180	407
200	200	407
250	250	457
300	300	527

Unidades expresadas en mm
Units are in mm



Aplicaciones-Applications

Se utiliza en la mayoría de veces en salidas de aparatos donde hay una salida horizontal. El entronque es hembra, con un tapón para una recogida del hollín y limpiado de la chimenea para el mantenimiento de la parte inferior.

It is used in most cases in device outputs where there is a horizontal output. The junction is female, with a stopper for a soot collection and cleaned from the chimney for the maintenance of the lower part.

Ø80 > 300
 Simple Pared Serie 200
 200 Series Single Wall

Serie 200 / 200 series



TMM45

Te 45° salida macho
 T-piece 45° male opening

Ø	A	B	C
80	79	80	295
100	99	100	322
110	109	110	336
120	119	120	350
125	124	125	357
130	129	130	364
140	139	140	378
150	149	150	393
160	159	160	407
175	174	175	428
180	179	180	435
200	199	200	463
250	249	250	534
300	299	300	605

Unidades expresadas en mm
 Units are in mm



Aplicaciones-Applications

Desviación te simple pared a 45° y con el entronque macho. Tapón no incluido.

Deviation you simple wall to 45° and with the male entronque. Stopper not included.

TMM90

Te 90° salida macho
 T-piece 90° male opening

Ø	A	B	C
80	79,34	79,94	70
100	99,39	99,99	80
110	109,26	109,86	85
120	119,28	119,88	90
125	124,22	124,82	92,5
130	129,31	129,91	95
140	139,34	139,94	100
150	149,36	149,96	105
160	159,23	159,83	110
175	174,35	174,95	117,5
180	179,29	179,89	120
200	199,34	199,94	130
250	249,31	249,91	155
300	299,29	299,89	180

Unidades expresadas en mm
 Units are in mm



Aplicaciones-Applications

Desviación te simple pared a 90° y con el entronque macho. Tapón no incluido.

Deviation you simple wall to 90° and with the male entronque. Stopper not included.

TMMR90

Te 90° salida macho reducido
 T-piece 90° reduced male opening

Ø	A	B	C
100	100	101	80
120	120	121	80
125	125	126	80
130	130	131	80
150	150	151	130
160	160	161	130
180	180	181	130
200	200	201	150
250	250	251	150
300	300	301	150

Unidades expresadas en mm
 Units are in mm



Aplicaciones-Applications

Desviación te a 90° y entronque reducido macho. Tapón no incluido. Consultar con Bofill los diámetros disponibles.

Deviation te to 90° and reduced junction macho. Tapón not included. Consult Bofill for available diameters.

Ø80 > 300
Simple Pared Serie 200
200 Series Single Wall

TMMR45

Te 45° salida macho reducido
T-piece 45° reduced male opening

Ø	A	B	C
100	100	101	80
120	120	121	80
125	125	126	80
130	130	131	80
150	150	151	130
160	160	161	130
180	180	181	130
200	200	201	150
250	250	251	150
300	300	301	150

Unidades expresadas en mm
Units are in mm



Aplicaciones-Applications

Desviación te a 45° y entronque reducido macho. Tapón no incluido. Consultar con Bofill los diámetros disponibles.

Deviation te to 45° and reduced male junction. Stopper not included. Consult Bofill for available diameters.

MDT

Regulador de tiro
Draft regulator

Ø	A	B	C
80	80	130	84
100	100	130	84
110	110	130	84
120	120	130	84
125	125	135	84
130	130	140	84
140	140	150	119
150	150	160	119
160	160	170	119
175	175	185	119
180	180	190	119
200	200	210	176
250	250	260	176
300	300	310	176

Unidades expresadas en mm
Units are in mm



Aplicaciones-Applications

Te con moderador de tiro. Sirve para estabilizar y regular el tiraje de la chimenea a través de la admisión de aire del ambiente o del exterior. La chimenea tiene que trabajar en presión negativa (N1).

You with moderator of shot. It serves to stabilize and regulate the draft of the chimney through the air intake of the environment or outside. The chimney has to work in negative pressure (N1).

PRSP

Purga - Water drain

Ø	B		
80	80		
100	100		
110	110		
120	120		
125	125		
130	130		
140	140		
150	150		
160	160		
175	175		
180	180		
200	200		
250	250		
300	300		

Unidades expresadas en mm
Units are in mm



Aplicaciones-Applications

Elemento para recogida de condensados y hollín. Lleva rosca 3/4 de pulgada.

Element for collecting condensate and soot. It takes 3/4 inch thread.

○ Ø80 > 300
 Simple Pared Serie 200
 200 Series Single Wall

Serie 200 / 200 series



TAPI

Tapón - Cap

Ø	A		
80	80		
100	100		
110	110		
120	120		
125	125		
130	130		
140	140		
150	150		
160	160		
175	175		
180	180		
200	200		
250	250		
300	300		

Unidades expresadas en mm
 Units are in mm



Aplicaciones-Applications

Elemento hembra situado en una tee, que se utiliza para tapar el conducto y como recambio.

Female element located in a tee, which is used to cover the duct and as a replacement.

BI

Sombbrero
 Cap

Ø	A	B	C
100	99	175	195
110	109	180	215
120	119	183	245
125	124	183	245
130	129	183	245
150	149	205	300
175	174	225	350
180	179	225	350
200	199	240	400
250	249	265	500
300	299	300	600

Unidades expresadas en mm
 Units are in mm



Aplicaciones-Applications

Sombbrero muy utilizado. Permite una buena salida de humos y no permite la entrada de agua de la lluvia. Buen comportamiento con el viento. Incorpora una brida unión (BRIUG).

Very used hat. It allows a good exit of smoke and does not allow the entry of water from the rain. Good behavior with the wind. Incorporates a union flange (BRIUG).

BEXI

Sombbrero regulable
 Adjustable pipe cap

Ø	A	B	C
BEXI 1	80	100	200
BEXI 2	110	130	245
BEXI 3	140	160	300
BEXI 4	175	200	350

Unidades expresadas en mm
 Units are in mm



Aplicaciones-Applications

Elemento sombrero regulable. Se puede adaptar en variedad de diámetros. Precio económico y de fácil montaje.

Adjustable cap element. It can be adapted in a variety of diameters. Economical price and easy assembly.

○ Ø80 > 300
Simple Pared Serie 200
200 Series Single Wall

Serie 200 / 200 series



SA

Sombbrero antiviento
Windproof cap

Ø	A	B	C
80	79	120	0,4
100	99	130	0,4
110	109	130	0,4
120	119	140	0,4
125	124	140	0,4
130	129	150	0,4
140	139	150	0,4
150	149	160	0,4
160	159	160	0,4
175	174	160	0,4
180	179	180	0,4
200	199	190	0,4
250	249	220	0,5
300	299	250	0,5

Unidades expresadas en mm
Units are in mm



Aplicaciones-Applications

Elemento sombrero antiviento muy utilizado. Permite una buena salida de los humos y un buen comportamiento con el viento.

Incorpora una brida unión (BRIUG).

Very used windshield element. It allows a good exit of the fumes and a good behavior with the wind.

It incorporates a union flange (BRIUG).

○ SIMPLE PARED
Single Wall

FFI

Módulo corte flauta
Bevel cut module

Ø	A	B	C
80	140	80	198
100	160	100	212
125	185	125	235
150	210	150	247
175	235	175	264
200	260	200	282
250	310	250	317
300	360	300	352

Unidades expresadas en mm
Units are in mm



Aplicaciones-Applications

Elemento final de chimenea. Se utiliza colocado en horizontal y en chimeneas verticales. Hay que pedir un codo a 90°.

Final chimney element. It is used placed horizontally and in vertical chimneys. You have to ask for a 90° elbow.

○ Ø80 > 300
 Simple Pared Serie 200
 200 Series Single Wall

Serie 200 / 200 series



BMG

Brida mural interior
 Inside wall clamp

Ø	A	B	C
80	150	60	80
100	170	70	100
110	180	80	110
120	190	80	120
125	195	85	125
130	200	85	130
140	210	90	140
150	220	95	150
160	230	100	160
175	245	110	175
180	250	110	180
200	270	120	200
250	320	145	250
300	370	170	300

Unidades expresadas en mm
 Units are in mm



Aplicaciones-Applications

Elemento de fijación de la chimenea en la pared interior del edificio.

Fixing element of the chimney on the interior wall of the building.

BMGE

Brida mural exterior
 External wall clamp

Ø	A	B	C
80	60	152	80
100	70	172	100
110	75	182	110
120	80	192	120
125	82	197	125
130	85	202	130
140	90	212	140
150	95	222	150
160	100	232	160
175	107	247	175
180	110	252	180
200	120	272	200
250	144	322	250
300	169	372	300

Unidades expresadas en mm
 Units are in mm



Aplicaciones-Applications

Elemento de fijación de la chimenea en la pared exterior del edificio.

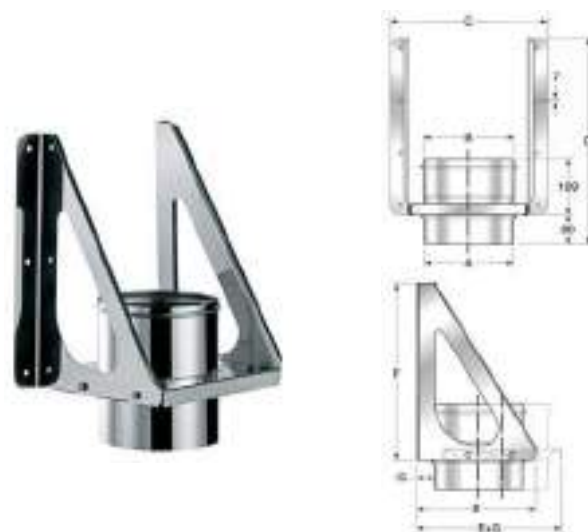
Fixing element of the chimney on the exterior wall of the building.

SMSP

Soporte mural
 Wall bracket

Ø	A	B	C
80	79	80	22
100	99	100	242
110	109	110	253
120	119	120	263
125	124	125	268
130	129	130	273
140	139	140	283
150	149	150	293
160	159	160	303
175	174	175	318
180	179	180	323
200	199	200	343
250	249	250	393
300	299	300	443

Unidades expresadas en mm
 Units are in mm



Aplicaciones-Applications

Elemento para soportar la carga de la chimenea, se utiliza principalmente en la parte inferior de la chimenea, quedando por encima de tes, codos y extensibles que son elementos que no soportan el peso. En chimeneas donde hay una altura muy elevada se tiene que consultar con Bofill para saber si hacen falta más soportes en la chimenea.

Element to support the load of the chimney, it is used mainly in the lower part of the chimney, remaining above tees, elbows and extensibles that are elements that do not support the weight. In chimneys where there is a very high height one has to consult with Bofill to know if more supports are needed in the chimney.

Ø80 > 300
Simple Pared Serie 200
200 Series Single Wall

BRIUG

Brida unión
Union clamp

Ø	A		
80	80		
100	100		
110	110		
120	120		
125	125		
130	130		
150	150		
175	175		
180	180		
200	200		
250	250		
300	300		

Unidades expresadas en mm
Units are in mm



Aplicaciones-Applications

Pieza utilizada para la unión entre elementos que le da rigidez a la chimenea y no va incluida en la gama de Simple pared.

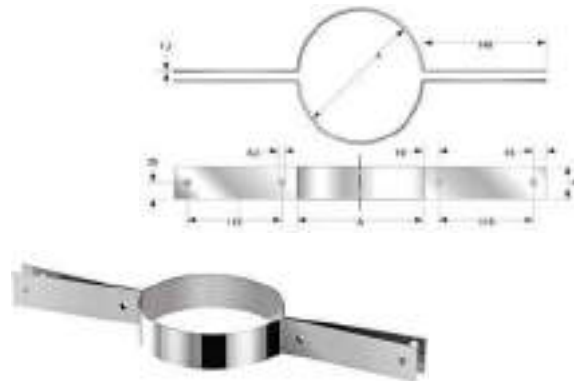
Piece used for the union between elements that gives rigidity to the fireplace and is not included in the range of Simple wall.

BRLIS

Brida Lisflex
Lisflex clamp

Ø	A		
80	80		
100	100		
110	110		
120	120		
125	125		
130	130		
150	150		
175	175		
180	180		
200	200		
250	250		
300	300		

Unidades expresadas en mm
Units are in mm



Aplicaciones-Applications

Se utiliza en el embriado del tubo Lisflex por dentro de cajones de obra o similar.

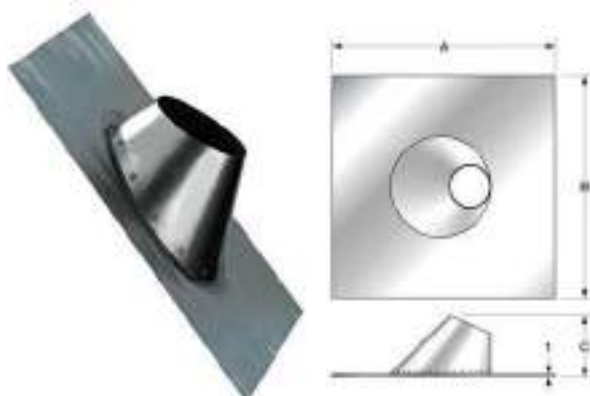
It is used in the clamping of the Lisflex tube inside work boxes or similar.

CGP

Cubre-chimenea 0° a 45°
Chimney sleeve 0° to 45°

Ø	A	B	C
80	490	490	130
100	492	492	137
110	510	500	136
120	492	492	145
125	600	520	152
130	600	520	152
150	630	550	159
175	680	640	172
180	680	640	172
200	700	620	181
250	860	750	203
300	930	810	226

Unidades expresadas en mm
Units are in mm



Aplicaciones-Applications

Elemento que se utiliza en la unión entre la chimenea y tejado para evitar que el agua penetre dentro del edificio, con un rango de 0° a 45° de inclinación. Base de plomo, para su correcta adaptación y cortar si es necesario.

Esta pieza tiene que ir siempre acompañada de un VIG, que no va incluido.

Element that is used in the junction between the chimney and roof to prevent water from penetrating inside the building, with a range of 0° to 45° of inclination. Base of lead, for its correct adaptation and cut if necessary.

This piece must always be accompanied by a VIG, which is not included.

Ø80 > 300
 Simple Pared Serie 200
 200 Series Single Wall

Serie 200 / 200 series

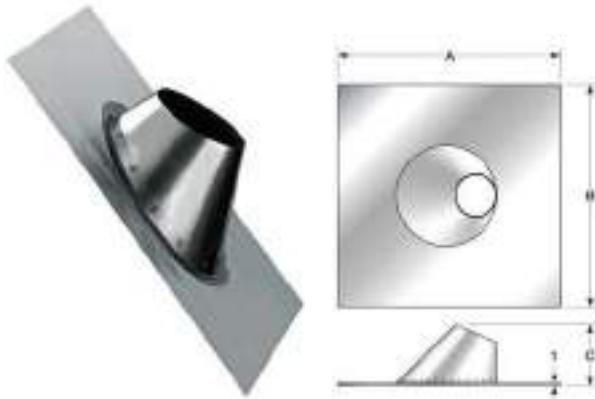


CGA

Cubre-chimenea 0° a 45°
 Chimney sleeve 0° to 45°

Ø	A	B	C
80	150	60	80
100	170	70	100
110	180	80	110
120	190	80	120
125	195	85	125
130	200	85	130
140	210	90	140
150	220	95	150
160	230	100	160
175	245	110	175
180	250	110	180
200	270	120	200
250	320	145	250
300	370	170	300

Unidades expresadas en mm
 Units are in mm



Aplicaciones-Applications

Elemento que se utiliza en la unión entre la chimenea y tejado para evitar que el agua penetre dentro del edificio, con un rango de 0° a 45° de inclinación. Base de plomo, para su correcta adaptación y cortar si es necesario.

Esta pieza tiene que ir siempre acompañada de un VIG, que no va incluido.

Element that is used in the junction between the chimney and roof to prevent water from penetrating inside the building, with a range of 0° to 45° of inclination. Base of lead, for its correct adaptation and cut if necessary.

This piece must always be accompanied by a VIG, which is not included.

VIG

Vierteaguas
 Flashing

Ø	A	B	C
80	80	200	20
100	100	220	30
110	110	230	30
120	120	240	30
125	125	245	32,5
130	130	250	35
150	150	270	35
175	175	295	40
180	180	300	40
200	200	320	42
250	250	370	44
300	300	420	45

Unidades expresadas en mm
 Units are in mm



Aplicaciones-Applications

Se utiliza en la parte exterior del edificio y evita que el agua de la lluvia que baja por el exterior del tubo, se filtre entremedio de la chimenea y el tejado, desviándola por encima del cubre chimenea.

Se coloca por encima del cubre chimenea.

It is used on the outside of the building and prevents water from the rain that falls on the outside of the pipe, leaking in between the chimney and the roof, diverting it over the chimney cover.

It is placed above the chimney cover.

RI

Ampliación
 Connector

Ø	A	B	C
100-110	110	100	65
100-120	120	100	65
100-125	125	100	70
110-125	125	110	60
140-125	140	125	75
120-150	150	120	70
125-150	150	125	70
130-150	150	130	70
140-150	150	140	65
150-175	175	150	70
150-180	180	150	70
150-200	200	150	70
175-200	200	175	70
180-200	200	180	70
200-250	250	200	70
200-300	300	200	70

Unidades expresadas en mm
 Units are in mm



Aplicaciones-Applications

Siempre hablando en sentido de los humos, iremos de un diámetro menor a uno de superior. El diámetro menor va a ser macho y el diámetro mayor hembra. Ejemplo: RI100M200H. (Ampliación)

También en sentido de los humos podemos reducir el diámetro, pero no es muy recomendable pero en algunos casos, si es posible. Ejemplo: RI200M150H (Reducción)

Para medidas especiales y diferentes tipos de conexión contactar con Bofill.

Always speaking in the direction of the smoke we will go from a smaller diameter to one of superior, the smaller diameter will be male and the larger female diameter. Example: RI100M200H. (Extension)

Also in the sense of fumes we can reduce the diameter, but it is not highly recommended but in some cases, if possible. Example: RI200M150H (Reduction)

For special measures and different types of connection, contact Bofill.

○ Ø80 > 300
Simple Pared Serie 200
200 Series Single Wall

Serie 200 / 200 series

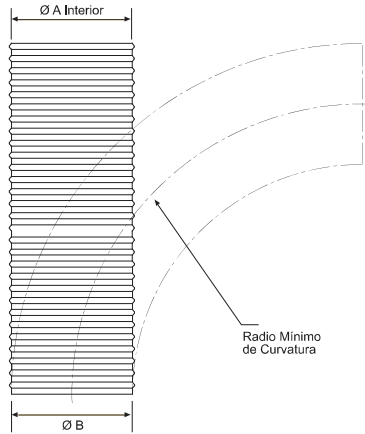


LISFLEX

Tubería flexible
Flexible Piping

Ø	A	B	C
80	80	83	240
100	100	103	240
110	110	113	240
120	120	123	240
125	125	128	270
130	130	133	270
150	150	153	270
175	175	178	300
180	180	183	330
200	200	203	330
250	250	253	600
300	300	303	740

Unidades expresadas en mm
Units are in mm



Ficha técnica

Technical data

Diametros - Diameters:

80-100-110-120-125-130-150-175-180-200-250-300

Material - Wall material:

Banda AISI-316 de 0,1mm (con doble capa)
AISI-316 strip, 0,1mm (double linking)

Tipo de combustible - Fuel type:

Combustibles sólidos y líquidos - Solid and liquids fuels

Temperatura de trabajo - Work temperature: 450°C

Puntas de temperatura máx. - Max. temperature peaks: 750°C

Se suministra en - Supplied in:

Ø 80 a Ø 150: en bobinas de 30m - from Ø 80 to Ø 150: in 30m reels
Ø 175 a Ø 180: en bobinas de 20m - from Ø 175 to Ø 180: in 20m reels
Ø 200: en bobinas de 15m - Ø 200: in 15m reels
Ø 250: en bobinas de 15m - Ø 250: in 15m reels
Ø 300: en bobinas de 10m - Ø 300: in 10m reels



Aplicaciones-Applications

Entubado de conductos de chimenea para extraer el humo proveniente de calderas a todo tipo de combustibles. También puede utilizarse para suministrar aire a las calderas. No es apto para instalaciones en ambientes halógenos, como por ejemplo lavanderías o tintorerías. Fabricado en acero inoxidable con doble capa y pared interna lisa construida en una sola banda, que permite evitar los problemas de condensación.

Con un importante ahorro de tiempo por su gran facilidad de montaje y instalación, su flexibilidad permite el entubado de chimeneas de obra impidiendo la rotura de éstas.

Chimney pipe casing to exhaust fumes from boilers using any type of fuel. It can also be used to supply air to boilers.

Not suitable for installing in halogen environments, such as dry cleaners or laundries. Made of stainless steel with double lining and smooth inside wall, made with a single strip, preventing condensation problems.

Easy to install, saving considerable time. Its flexibility enables it to be used for casing brick chimneys, preventing breakage.

Disponible en embalaje:

Available in packaging:



Con caja de cartón.
With cardboard box.



Con plástico.
Rollos de 10 metros de longitud.
Solo hasta Ø-150.

With plastic.
Rolls of 10 meters in length.
Only up to Ø-150.

© SIMPLE PARED

Single Wall



Ø350 > 700

Ø 350 / 400 / 450 / 500 / 550 / 600 / 650 / 700 mm

Tubería de grandes diámetros Big diameters pipes

EN ACERO INOXIDABLE, PARA CALDERAS A
COMBUSTIBLES SÓLIDOS Y LÍQUIDOS.

APLICACIONES:

Para instalaciones y evacuación de humos provenientes de combustibles sólidos y líquidos.
Para evacuación de humos provenientes de aparatos a gas (en este caso es necesario instalar juntas de silicona)
Para extracción de aires viciados y humos de cocina.
Conductos verticales para la descarga de materiales diversos embolsados (por ejemplo, ropa sucia).

VENTAJAS:

Facilidad de montaje.
También puede instalarse con la brida BriuE.
Amplia gama de accesorios, que ofrecen soluciones para cualquier instalación.
Parte interna sin rugosidad para reducir la pérdida de carga.

IN STAINLESS STEEL, FOR SYSTEM BOILERS
USING SOLID AND LIQUIDS FUELS.

APPLICATIONS:

*For installations of solid and liquid.
For exhausting fumes from gas-fired devices (in the case, silicone seals must be installed).
To vitiated air extraction and cooking fumes.
Vertical tubes for disposal of various bagged materials (for example, soiled clothes).*

ADVANTAGES:

*Easy assembly.
You can install the clamp BriuE.
Wide range of accessories that offer solutions for any installation.
Inner part without roughness to reduce the pressure drop.*

Amplia gama de tubería y soluciones para Chimeneas de Simple Pared
Wide range of pipes and solutions for Simple Wall Fireplaces

Ø350 > 700
 Simple Pared de grandes diámetros
 Big diameters pipes Single Wall

Tubería de grandes diámetros
 Big diameters pipes **CE**

TI

Tubos
 Pipes

Ø	A	B
350	350	349
400	400	399
450	450	449
500	500	499
550	550	549
600	600	599
650	650	649
700	700	699

Unidades expresadas en mm
 Units are in mm



Aplicaciones-Applications

Elemento tubo recto de Simple Pared con medidas útiles 938mm, 438mm. No va incluida la brida unión. En acero inoxidable 304.
 Straight tube element of Simple Wall with useful measures 938mm, 438mm. The union flange is not included. In stainless steel 304.

TEI

Tubo extensible
 Extensible pipe

Ø	A	B
350	349	350
400	399	400
450	449	450
500	499	500

Unidades expresadas en mm
 Units are in mm



Aplicaciones-Applications

Se utiliza para ajustar diferentes longitudes útiles. El recorrido mínimo es de 256mm y el máximo 456mm. Este elemento no soporta el peso.
 It is used to adjust different useful lengths. The minimum travel is 256mm and the maximum is 456mm. This element does not support the weight.

CI45

Codo 45°
 Elbow 45°

Ø	A	B	C
350	350	349	99
400	400	399	119
450	450	449	131
500	500	499	140
550	550	549	176
600	600	599	188
650	650	649	201
700	700	699	219


Unidades expresadas en mm
 Units are in mm



Aplicaciones-Applications

Elemento para desviaciones a 45°. Fuera del catálogo existe la posibilidad de desviaciones a: C18°, C115°, C130° y C160°.
 Element for deviations at 45°. Outside the catalog there is the possibility of deviations to: C18°, C115°, C130° and C160°.

Ø350 > 700
Simple Pared de grandes diámetros
Big diameters pipes Single Wall

Tubería de grandes diámetros
Big diameters pipes 

CI90

Codo 90°
Elbow 90°

Ø	A	B	C
350	350	349	385
400	400	399	423
450	450	449	465
500	500	499	533
550	550	549	583
600	600	599	532
650	650	649	673
700	700	699	731

Unidades expresadas en mm
Units are in mm



Aplicaciones-Applications

Elemento para desviaciones a 90°. Fuera del catálogo existe la posibilidad de desviaciones a: CI8°, CI15°, CI30° y CI60°.
Element for deviations at 90°. Outside the catalog there is the possibility of deviations to: CI8°, CI15°, CI30° and CI60°.

TTI90

Te 90° con tapón
T-piece 90° with cap

Ø	A	B	C
350	350	463	0,5
400	400	533	0,5
450	450	583	0,5
500	500	613	0,5
550	550	660	0,7
600	600	710	0,7
650	650	760	0,7
700	700	810	0,7

Unidades expresadas en mm
Units are in mm



Aplicaciones-Applications

Se utiliza en la mayoría de veces en salidas de aparatos donde hay una salida horizontal. El entronque es hembra, con un tapón para una recogida del hollín y limpiado de la chimenea para el mantenimiento en la parte inferior.
It is used in most cases in device outputs where there is a horizontal output. The junction is female, with a stopper for a collection of soot and cleaned from the chimney for maintenance at the bottom.

TTI45

Te 45° con tapón
T-piece 45° with cap

Ø	A	B	C
350	350	603	415
400	400	673	480
450	450	808	615
500	500	813	579
550	550	892	629
600	600	962	679
650	650	1003	729
700	700	1104	779

Unidades expresadas en mm
Units are in mm



Aplicaciones-Applications

Desviación te a 45° con el entronque hembra y con un tapón para la limpieza y mantenimiento. Este elemento es de poca utilización.
Deviation te to 45° with the female junction and with a stopper for cleaning and maintenance. This element is of little use.

SIMPLE PARED
Single Wall

Ø350 > 700
 Simple Pared de grandes diámetros
 Big diameters pipes Single Wall

Tubería de grandes diámetros
 Big diameters pipes



TMM90

Te 90° salida macho
 T-piece 90° male opening

Ø	A	B	C
350	350	349	510
400	400	399	600
450	450	449	650
500	500	499	700
550	550	549	750
600	600	599	800
650	650	649	850
700	700	699	900

Unidades expresadas en mm
 Units are in mm



Aplicaciones-Applications

Desviación te de simple pared a 90° y con el entronque macho. Tapón no incluido.
 Deviation you of simple wall to 90° and with the male entronqué. Stopper not included.

TMM45

Te 45° salida macho
 T-piece 45° male opening

Ø	A	B	C
350	350	349	510
400	400	399	600
450	450	449	650
500	500	499	700
550	550	549	750
600	600	599	800
650	650	649	850
700	700	699	900

Unidades expresadas en mm
 Units are in mm



Aplicaciones-Applications

Desviación te de simple pared a 90° y con el entronque macho. Tapón no incluido.
 Deviation you of simple wall to 90° and with the male entronqué. Stopper not included.

PRSP

Codo 45°
 Elbow 45°

Ø	A		
350	350		
400	400		
450	450		
500	500		
550	550		
600	600		
650	650		
700	700		

Unidades expresadas en mm
 Units are in mm



Aplicaciones-Applications

Elemento para recogida de condensados y hollín con rosca 3/4 de pulgada.
 Element for collecting condensate and soot with 3/4 inch thread.

Ø350 > 700
Simple Pared de grandes diámetros
Big diameters pipes Single Wall

Tubería de grandes diámetros
Big diameters pipes



BMGE

Brida mural exterior
External wall clamp

Ø	A	B	C
350	350	444	210
400	400	495	235
450	450	546	260
500	500	597	285
550	550	647	310
600	600	697	335
650	650	747	360
700	700	798	385

Unidades expresadas en mm
Units are in mm



Aplicaciones-Applications

Elemento de fijación de la chimenea en la pared exterior del edificio.

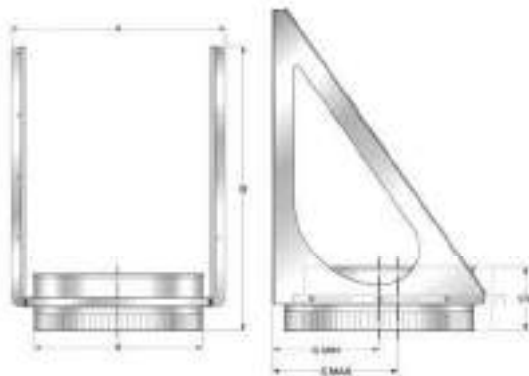
Fixing element of the chimney on the exterior wall of the building.

SMSP

Soporte mural
Wall bracket

Ø	A	B	C
350	492,7	658	206,5
400	542,7	723	231,5
450	592,7	788	256,5
500	642,7	853	281,5
550	692,7	918	307
600	742,7	983	332
650	792,7	1048	357
700	842,7	1113	382,5

Unidades expresadas en mm
Units are in mm



Aplicaciones-Applications

Elemento para soportar la carga de la chimenea. Se utiliza principalmente en la parte inferior de la chimenea, quedando por encima de tes, codos y extensibles que son elementos que no soportan el peso.

En chimeneas donde hay una altura muy elevada se tiene que consultar con Bofill para saber si hacen falta más soportes en la chimenea.

Element to support the load of the chimney. It is used mainly in the lower part of the chimney, being above tees, elbows and extensibles that do not support the weight.

In chimneys where there is a very high height one has to consult with Bofill to know if more supports are needed in the chimney.

VIG

Vierteaguas
Flashing

Ø	A	B	C
350	350	470	47
400	400	520	55
450	450	570	65
500	500	620	65
550	550	670	65
600	600	720	65
650	650	770	70
700	700	820	70

Unidades expresadas en mm
Units are in mm



Aplicaciones-Applications

Se utiliza en la parte exterior del edificio y evita que el agua de la lluvia que baja por el exterior del tubo, se filtre entremedio de la chimenea y el tejado, desviándola por encima del cubre chimenea. Se coloca por encima del cubre chimenea.

It is used on the outside of the building and prevents water from the rain that falls on the outside of the pipe, leaking in between the chimney and the roof, diverting it over the chimney cover. It is placed above the chimney cover.

○ $\emptyset 350 > 700$
Simple Pared de grandes diámetros
Big diameters pipes Single Wall

Tubería de grandes diámetros
Big diameters pipes

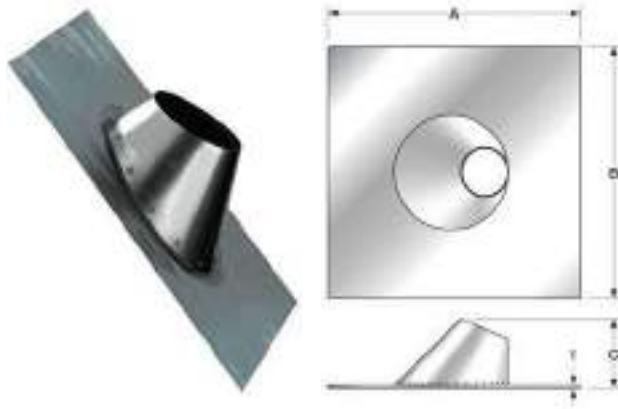


CGP

Cubre-chimenea 0° a 45°
Chimney sleeve 0° to 45°

Ø	A	B	C
350	980	890	250
400	980	990	431
450	1200	1200	474
500	1290	1290	517
550	1380	1380	560

Unidades expresadas en mm
Units are in mm



Aplicaciones-Applications

Elemento que se utiliza en la unión entre la chimenea y tejado para evitar que el agua penetre dentro del edificio, con un rango de 0° a 45° de inclinación y una base de plomo, para poder adaptarse bien y también cortar si es necesario. Esta pieza tiene que ir acompañada siempre de un VIG que no va incluido.

Element that is used in the junction between the chimney and roof to prevent the water from penetrating inside the building, with a range of 0° to 45° of inclination and a base of lead, to be able to adapt well and also cut if necessary. This piece must always be accompanied by a VIG that is not included.



Base plomo
Lead base

© SIMPLE PARED

Single Wall



Ø80 > 300

Ø 80 / 100 / 120 / 130 / 140 / 150 / 160 / 180 / 200 / 250 / 300 mm

Estanca serie 310 Deadlock 310 Series

EN ACERO INOXIDABLE AISI 316L Y ACERO VITRIFICADO 900°C, PARA GAS, PELLET Y BIOMASA O PARA EXTRACCIÓN.

APLICACIONES:

Para extracción de humos de estufas, chimeneas, hogares, etc. Para calderas a gas, calderas condensación, pellets y biomasa.

VENTAJAS:

Facilidad de montaje.
Junta bilabial de silicona negra para temperaturas hasta 200°C, incluida. Posibilidad de instalar la brida de seguridad BriuE. Amplia gama de accesorios, que ofrecen soluciones para cualquier instalación.

STAINLESS STEEL AISI 316L AND STEEL ENAMEL 900°C, FOR GAS, PELLETS AND BIOMASS OR EXTRACTION.

APPLICATIONS:

For extraction of fumes from stoves, fireplaces, homes, etc. For deadlock gas and condensation boilers, pellets and biomass.

ADVANTAGES:

Easy assembly.
Bilabial black silicone seal for temperatures up to 200, inclusive. Ability to install safety flange BriuE.
Wide range of accessories that offer solutions for any installation.

Creemos innovando para mejorar nuestros sistemas

We grow innovating to improve our systems

Ø80 > 300
 Simple Pared Estanca serie 310
 Deadlock 310 Series Single Wall

Serie 310 - 310 Series



TIG

Tubos
 Pipes

Ø	A		
80	80		
100	100		
120	120		
130	130		
140	140		
150	150		
160	160		
180	180		
200	200		
250	250		
300	300		

Unidades expresadas en mm
 Units are in mm



Aplicaciones-Applications

Elemento tubo recto serie 310 de Simple Pared con medidas útiles 946mm, 446mm, 196mm. No va incluida la brida unión. En acero inoxidable 316 y junta de Silicona.

Straight tube element series 310 of Simple Wall with useful measures 946mm, 446mm, 196mm. The union flange is not included. In 316 stainless steel and silicone gasket.

TEXG

Tubo alargador
 Lengthen pipe

Ø	A		
80	80		
100	100		
120	120		
130	130		
140	140		
150	150		
160	160		
180	180		
200	200		
250	250		
300	300		

Unidades expresadas en mm
 Units are in mm



Aplicaciones-Applications

Elemento tubo recto, apto para cortar la parte lisa que es macho y poder ajustar la longitud. Esta pieza no soporta peso.

Straight tube element, suitable for cutting the smooth part that is male and able to adjust the length. This piece does not support weight.

TEG

Tubo extensible
 Extensible pipe

Ø	A		
80	80		
100	100		
120	120		
130	130		
140	140		
150	150		
160	160		
180	180		
200	200		
250	250		
300	300		

Unidades expresadas en mm
 Units are in mm



Aplicaciones-Applications

Se utiliza para ajustar diferentes longitudes útiles. El recorrido mínimo es de 342mm y el máximo 552mm. Este elemento no soporta peso.

It is used to adjust different useful lengths. The minimum travel is 342mm and the maximum is 552mm. This element does not support weight.

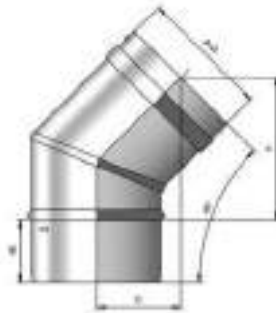
○ Ø80 > 300
Simple Pared Estanca serie 310
Deadlock 310 Series Single Wall

CI45

Codo 45°
Elbow 45°

Ø	A	B	C
80	80	96	59
100	100	103	62
120	120	110	65
130	130	114	67
140	140	117	68
150	150	121	70
160	160	124	71
180	180	131	74
200	200	138	77
250	250	156	84
300	300	174	92

Unidades expresadas en mm
Units are in mm



Aplicaciones-Applications

Elemento para desviaciones a 45°. Fuera del catálogo existe la posibilidad de desviaciones a: CIG15°, CIG30° y CIG60°.

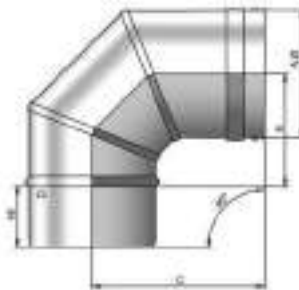
Element for deviations at 45°. Outside the catalog there is the possibility of deviations to: CIG15°, CIG30° and CIG60°.

CI90

Codo 90°
Elbow 90°

Ø	A	B	C
80	80	84	136
100	100	96	146
120	120	106	156
130	130	111	161
140	140	116	166
150	150	121	171
160	160	126	176
180	180	136	186
200	200	146	196
250	250	171	221
300	300	196	246

Unidades expresadas en mm
Units are in mm



Aplicaciones-Applications

Elemento para desviaciones a 90°. Fuera del catálogo existe la posibilidad de desviaciones a: CIG15°, CIG30° y CIG60°.

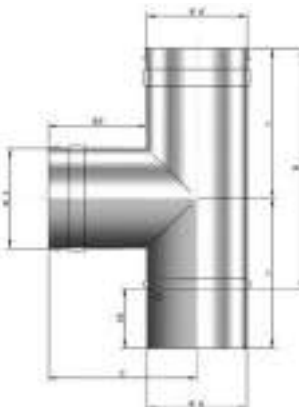
Element for deviations at 90°. Outside the catalog there is the possibility of deviations to: CIG15°, CIG30° and CIG60°.

TTIGF90

Te con entronque Hembra a 90°
T-piece with female connection at 90°

Ø	A	B	C
80	80	84	136
100	100	96	146
120	120	106	156
130	130	111	161
140	140	116	166
150	150	121	171
160	160	126	176
180	180	136	186
200	200	146	196
250	250	171	221
300	300	196	246

Unidades expresadas en mm
Units are in mm



Aplicaciones-Applications

Desviación de Serie 310 de simple pared a 90° y con el entronque hembra. Tapón no incluido.

Deviation de Series 310 of simple wall to 90° and with the female junction. Stopper not included.

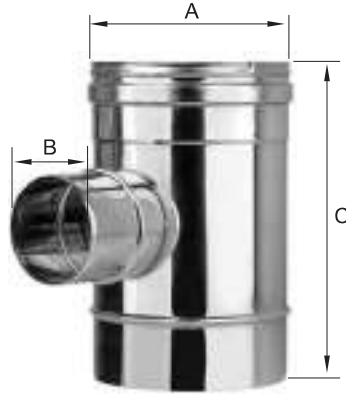
○ $\varnothing 80 > 300$
Simple Pared Estanca serie 310
Deadlock 310 Series Single Wall

T80GM

Te reducida a 80
Tee reduced to 80

Ø	A	B	C
80	80	80	124
100	100	80	134
120	120	80	144
130	130	80	149
140	140	80	154
150	150	80	159
160	160	80	164
180	180	80	174
200	200	80	184
250	250	80	209
300	300	80	234

Unidades expresadas en mm
Units are in mm



Aplicaciones-Applications

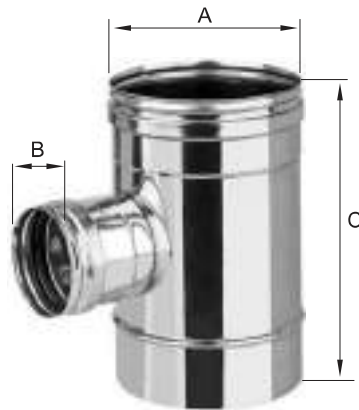
Desviación te de 80mm Serie 310 simple pared a 90° y con el entronque macho.
Deviation tee 80mm Series 310 simple wall at 90° and with the male junction.

T80GF

Te reducida a 80
Tee reduced to 80°

Ø	A	B	C
80	80	80	124
100	100	80	134
120	120	80	144
130	130	80	149
140	140	80	154
150	150	80	159
160	160	80	164
180	180	80	174
200	200	80	184
250	250	80	209
300	300	80	234

Unidades expresadas en mm
Units are in mm



Aplicaciones-Applications

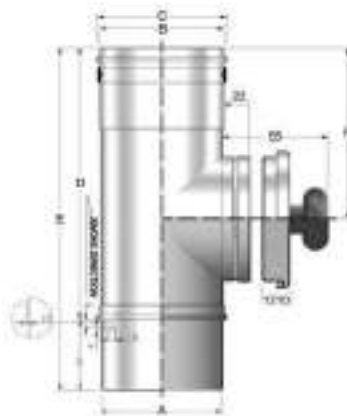
Desviación te de 80mm Serie 310 simple pared a 90° y con el entronque hembra.
Deviation tee 80mm Series 310 simple wall at 90° and with the female junction.

TING

Te inspección
Inspection tee

Ø	A	B	C
80	80	146	243
100	100	164	264
120	120	182	286
130	130	191	298
140	140	199	308
150	150	208	319
160	160	216	330
180	180	234	352
200	200	252	373
250	250	295	427
300	300	340	482

Unidades expresadas en mm
Units are in mm



Aplicaciones-Applications

Elemento inspección para la serie 310. Se utiliza para la limpieza del conducto y inspección visual.
Inspection element for the 310 series. It is used for duct cleaning and visual inspection.

Ø80 > 300
 Simple Pared Estanca serie 310
 Deadlock 310 Series Single Wall

Serie 310 - 310 Series



TAPTGS

Tapón
 Cap

Ø	A		
80	80		
100	100		
120	120		
130	130		
140	140		
150	150		
160	160		
180	180		
200	200		
250	250		
300	300		

Unidades expresadas en mm
 Units are in mm



Aplicaciones-Applications

Tapón Serie 310 para tapar y limpiar conducto. Tapón hembra que también se utiliza para el mantenimiento. Compatible con Serie VT310 (vitrificada negro mate).

Stopper Series 310 to cover and clean duct. Female plug that is also used for maintenance. Compatible with VT310 Series (matt black vitrified).

TCG

Tubo comprobación
 Testing pipe

Ø	A		
80	80		
100	100		
120	120		
130	130		
140	140		
150	150		
160	160		
180	180		
200	200		
250	250		
300	300		

Unidades expresadas en mm
 Units are in mm



Aplicaciones-Applications

Tubo comprobación Serie 310. Este elemento se utiliza en todas las chimeneas para realizar la comprobación de los humos.

Test tube Series 310. This element is used in all chimneys to carry out smoke testing.

PRG

Purga con rosca
 Water drain

Ø	A		
80	80		
100	100		
120	120		
130	130		
140	140		
150	150		
160	160		
180	180		
200	200		
250	250		
300	300		

Unidades expresadas en mm
 Units are in mm



Aplicaciones-Applications

Elemento Serie 310 para recogida de condensados y hollín con rosca ¼ de pulgada.

Element Series 310 for collecting condensates and soot with ¼ inch thread.

Ø80 > 300
Simple Pared Estanca serie 310
Deadlock 310 Series Single Wall

PRGL

Purga con rosca lateral
Windproof cap

Ø	A	B	C
80	80	80	124
100	100	80	134
120	120	80	144
130	130	80	149
140	140	80	154
150	150	80	159
160	160	80	164
180	180	80	174
200	200	80	184
250	250	80	209
300	300	80	234

Unidades expresadas en mm
Units are in mm



Aplicaciones-Applications

Elemento Serie 310 para recogida de condensados y hollín con rosca 3/8 de pulgada.
Element Series 310 for collecting condensates and soot with 3/8 inch thread.

TAPTG

Tapon estanco
Watertight cap

Ø	A	B	C
80	80		
100	100		
120	120		
130	130		
140	140		
150	150		
160	160		
180	180		
200	200		
250	250		
300	300		

Unidades expresadas en mm
Units are in mm



Aplicaciones-Applications

Tapón Serie 310 para tapar y limpiar conducto. Tapón hembra que también se utiliza para el mantenimiento.
Stopper Series 310 to cover and clean duct. Female plug that is also used for maintenance.

BIG

Sombbrero
Cap

Ø	A	B	C
80	80	155	77
100	100	195	94
120	120	245	111
130	130	245	119
140	140	300	124
150	150	300	132
160	160	300	140
180	180	345	156
200	200	395	174
250	250	500	205
300	300	600	228

Unidades expresadas en mm
Units are in mm



Aplicaciones-Applications

Sombbrero muy utilizado en la Serie 310.
Hat very used in the Series 310.

○ Ø80 > 300
Simple Pared Estanca serie 310
Deadlock 310 Series Single Wall

MGF

Manguito
Sleeve

Ø	A		
80	80		
100	100		
120	120		
130	130		
140	140		
150	150		
160	160		
180	180		
200	200		
250	250		
300	300		

Unidades expresadas en mm
Units are in mm



Aplicaciones-Applications

Elemento de conexión hembra en los dos lados Serie 310.
Female connection element on both sides Series 310.

Female connection element on both sides Series 310.

MMG

Manguito
Sleeve

Ø	A		
80	80		
100	100		
120	120		
130	130		
140	140		
150	150		
160	160		
180	180		
200	200		
250	250		
300	300		

Unidades expresadas en mm
Units are in mm



Aplicaciones-Applications

Se utiliza para girar el sentido de los tubos, los dos lados son macho Serie 310.

It is used to rotate the direction of the tubes, both sides are male Series 310.

ALISG

Adaptador
Adapter

Ø	A	B	C
80	80		
100	100		
120	120		
130	130		
140	140		
150	150		
160	160		
180	180		
200	200		
250	250		
300	300		

Unidades expresadas en mm
Units are in mm



Aplicaciones-Applications

Elemento adaptador de tubo rígido a tubo flexible Lisflex en sentido de los humos Serie 310.

Fuera de catálogo existe la posibilidad de un adaptador de Lisflex a tubo rígido (ALISGF).

Adapter element from rigid tube to Lisflex flexible tube in fumes direction Series 310.

Out of catalog there is the possibility of a Lisflex adapter to rigid tube (ALISGF).

○ Ø80 > 300
 Simple Pared Estanca serie 310
 Deadlock 310 Series Single Wall

Serie 310 - 310 Series



AI

Brida
 Clamp

Ø	A		
80	80		
100	100		
120	120		
130	130		
140	140		
150	150		
160	160		
180	180		
200	200		
250	250		
300	300		

Unidades expresadas en mm
 Units are in mm



Aplicaciones-Applications

Elemento de fijación de la chimenea en la pared interior del edificio.

Fixing element of the chimney on the interior wall of the building.

BMG

Brida mural
 Mural clamp

Ø	A	B	C
80	150	60	80
100	170	70	100
120	190	80	120
130	200	85	130
140	210	90	140
150	220	95	150
160	230	100	160
180	250	110	180
200	270	120	200
250	320	145	250
300	370	170	300

Unidades expresadas en mm
 Units are in mm



Aplicaciones-Applications

Elemento de fijación de la chimenea en la pared interior del edificio.

Fixing element of the chimney on the interior wall of the building.

BMGE

Brida mural exterior
 External wall clamp

Ø	A	B	C
80	60	152	80
100	70	172	100
110	75	182	110
120	80	192	120
130	85	202	130
140	90	212	140
150	95	222	150
160	100	232	160
180	110	252	180
200	120	272	200
250	144	322	250
300	169	372	300

Unidades expresadas en mm
 Units are in mm



Aplicaciones-Applications

Elemento de fijación de la chimenea en la pared exterior del edificio.

Fixing element of the chimney on the exterior wall of the building.

Ø80 > 300
Simple Pared Estanca serie 310
Deadlock 310 Series Single Wall

Serie 310 - 310 Series



SMG

Soporte mural
Mural bracket

Ø	A	B	C
80	80	222	228
100	100	242	314
120	120	263	350
130	130	273	362
140	140	283	377
150	150	293	387
160	160	303	402
180	180	323	427
200	200	343	422
250	250	393	507
300	300	443	572

Unidades expresadas en mm
Units are in mm



Aplicaciones-Applications

Elemento para soportar la carga de la chimenea. Se utiliza principalmente en la parte inferior de la chimenea, quedando por encima de tes, codos y extensibles que son elementos que no soportan el peso.

En chimeneas donde hay una altura muy elevada se tiene que consultar con Bofill para saber si hace falta más soportes en la chimenea.

Element to support the load of the chimney. It is used mainly in the lower part of the chimney, being above tees, elbows and extensibles that are elements that do not support the weight.

In chimneys where there is a very high height you have to consult with Bofill to know if more supports are needed in the chimney.

BRIUG

Brida
Union

Ø	A		
80	80		
100	100		
120	120		
130	130		
140	140		
150	150		
160	160		
180	180		
200	200		
250	250		
300	300		

Unidades expresadas en mm
Units are in mm



Aplicaciones-Applications

Pieza utilizada para la unión entre elementos que le da rigidez a la chimenea. Esta pieza no va incluida en la gama de Serie 310.

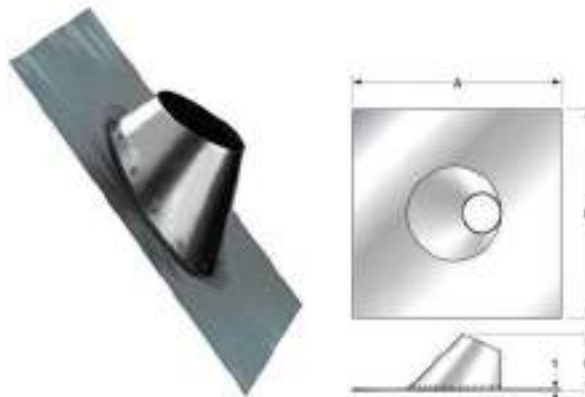
Piece used for the union between elements that gives rigidity to the chimney. This piece is not included in the range of Series 310.

CGP

Cubre chimenea
Clam

Ø	A	B	C
80	490	490	130
100	492	492	137
120	492	492	145
130	600	520	152
140	615	535	154
150	630	550	159
160	650	570	163
180	680	640	172
200	700	620	181
250	860	750	203
300	930	810	226

Unidades expresadas en mm
Units are in mm



Aplicaciones-Applications

Elemento que se utiliza en la unión entre la chimenea y tejado para evitar que el agua penetre dentro del edificio, con un rango de 0° a 45° de inclinación y una base de plomo, para poder adaptarse bien y también cortar si es necesario.

Esta pieza tiene que ir acompañada siempre de un VIG que no va incluido.

Element that is used in the junction between the chimney and roof to prevent the water from penetrating inside the building, with a range of 0° to 45° of inclination and a base of lead, to be able to adapt well and also cut if necessary.

This piece must always be accompanied by a VIG that is not included.

○ Ø80 > 300
 Simple Pared Estanca serie 310
 Deadlock 310 Series Single Wall

Serie 310 - 310 Series



VIG

Vierteaguas
 Flashing

Ø	A	B	C
80	80	200	30
100	100	220	30
120	120	240	30
130	130	250	35
140	140	260	35
150	150	270	35
160	160	280	40
180	180	300	40
200	200	320	42
250	250	370	44
300	300	420	45

Unidades expresadas en mm
 Units are in mm



Aplicaciones-Applications

Se utiliza en la parte exterior del edificio, evita que el agua de la lluvia que baja por el exterior del tubo, se filtre entremedio de la chimenea y el tejado, desviándola por encima del cubre chimenea. Se coloca por encima del cubre chimenea.

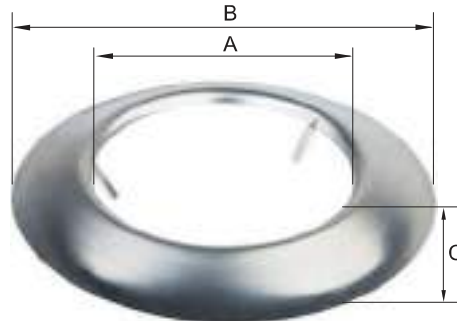
It is used on the outside of the building, it prevents the water from the rain that falls down the outside of the pipe, leaking in between the chimney and the roof, diverting it over the chimney cover. It is placed above the chimney cover.

FI

Embellecedor
 Embellisher

Ø	A	B	C
80	90	147	15

Unidades expresadas en mm
 Units are in mm



Aplicaciones-Applications

Elemento embellecedor INOX.
 INOX Embellisher element.

SILICON

Tubo cola de silicona
 Silicone tube



Aplicaciones-Applications

En algunas ocasiones es necesaria su utilización para que las juntas de silicona que van incluidas en los artículos de la Serie 310 en la parte hembra, no se caigan con facilidad, especialmente en los diámetros más grandes.

Se utiliza en el encolado de la junta de silicona con el tubo, mejorando la conexión macho hembra de la serie 310.

Sometimes it is necessary to use them so that the silicone joints that are included in the Series 310 articles in the female part do not fall easily, especially in the larger diameters.

It is used in the gluing of the silicone joint with the tube, improving the female connection of the 310 series.

○ Ø80 > 300
Simple Pared Estanca serie 310
Deadlock 310 Series Single Wall

Serie 310 - 310 Series

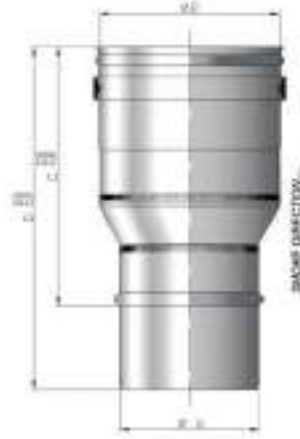


RIG

Ampliación
Ampliaton

Ø	A	B	C
60-80	60	80	140
60-100	60	100	140
80-100	80	100	148
80-120	80	120	153
80-130	80	130	168
80-140	80	140	173
80-150	80	150	183
100-120	100	120	143
100-130	100	130	143
120-130	120	130	143
120-140	120	140	143
120-150	120	150	143
130-150	130	150	143
130-160	130	160	143
130-180	130	180	163
130-200	130	200	183
130-250	130	250	233
140-150	140	150	143
140-160	140	160	143
140-180	140	180	153
140-200	140	200	173
150-160	150	160	143
150-180	150	180	143
150-200	150	200	163
150-250	150	250	213
150-300	150	300	263
160-180	160	180	143
160-200	160	200	153
160-250	160	250	203
180-200	180	200	143
180-250	180	250	183
180-300	180	300	233
200-250	200	250	163
200-300	200	300	213
250-300	250	300	263

Unidades expresadas en mm
Units are in mm



Aplicaciones-Applications

Siempre hablando en sentido de los humos iremos de un diámetro menor a uno de superior. El diámetro menor va a ser macho y el diámetro mayor hembra. Ejemplo: RIG100M200H. (Ampliación)

También en sentido de los humos podemos reducir el diámetro, pero no es muy recomendable pero en algunos casos, si es posible.

Ejemplo: RIG200M150H. (Reducción)

Para medidas especiales y diferentes tipos de conexión contactar con Bofill.

Always speaking in the sense of smoke we will go from a smaller diameter to one of superior. The smaller diameter will be male and the female larger diameter. Example: RIG100M200H. (Extension)

Also in the sense of fumes we can reduce the diameter, but it is not highly recommended but in some cases, if possible.

Example: RIG200M150H. (Reduction)

For special measures and different types of connection, contact Bofill.

SIMPLE PARED ESTANCA
Cálculo de medidas y desviaciones en grados
 Calculation to deflect in degree and sizes

Serie 310 - 310 Series



45°

2 CIG 45 + TE

Tubo/Pipe 1000

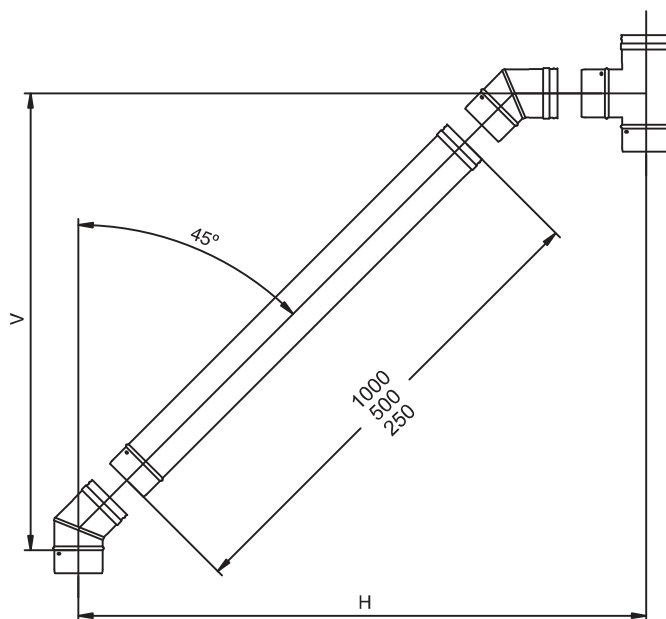
Ø	V	H
80	791	915
100	801	935
120	811	955
130	816	965
140	821	975
150	826	985
160	831	995
180	841	1015
200	851	1035
250	876	1085
300	901	1135

Tubo/Pipe 500

Ø	V	H
80	436	560
100	446	580
120	456	600
130	461	610
140	466	620
150	471	630
160	476	640
180	486	660
200	496	680
250	521	730
300	546	780

Tubo/Pipe 250

Ø	V	H
80	260	384
100	269	404
120	279	424
130	284	434
140	289	444
150	294	454
160	299	464
180	309	484
200	319	504
250	344	554
300	369	603



Tubo/Pipe 1000

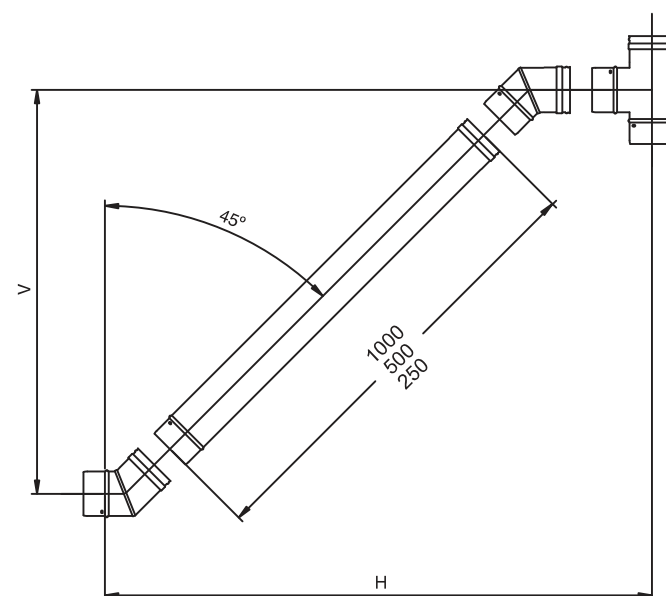
Ø	V	H
80	755	952
100	760	976
120	766	1000
130	769	1012
140	772	1024
150	775	1036
160	778	1048
180	784	1073
200	790	1097
250	804	1157
300	819	1217

Tubo/Pipe 500

Ø	V	H
80	399	597
100	405	621
120	411	645
130	414	657
140	417	669
150	420	689
160	423	693
180	429	718
200	434	742
250	449	802
300	464	862

Tubo/Pipe 250

Ø	V	H
80	223	420
100	228	444
120	234	468
130	237	480
140	241	493
150	243	504
160	246	517
180	252	541
200	258	565
250	272	625
300	287	686



SIMPLE PARED ESTANCA
Cálculo de medidas y desviaciones en grados
Calculation to deflect in degree and sizes

45°

2 GCIG 45 + TE

Tubo/Pipe 1000

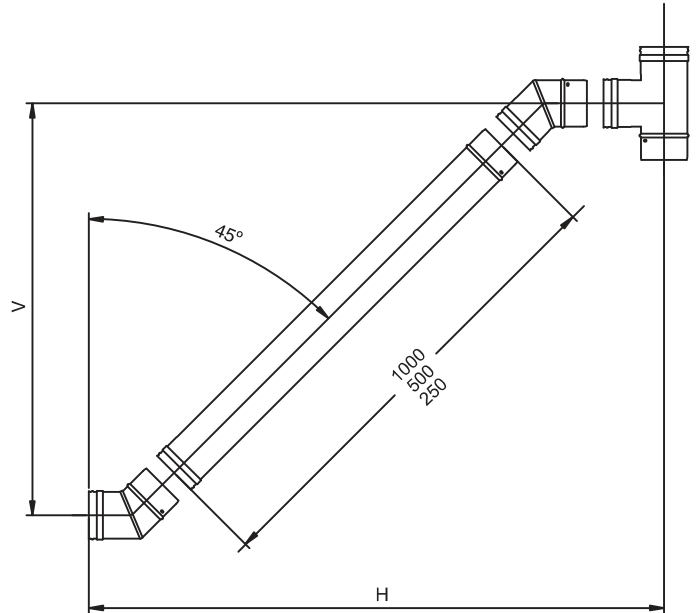
Ø	V	H
80	755	996
100	760	1020
120	766	1044
130	769	1056
140	772	1068
150	775	1080
160	778	1092
180	784	1117
200	790	1141
250	804	1201
300	819	1261

Tubo/Pipe 500

Ø	V	H
80	399	641
100	405	665
120	411	689
130	414	701
140	417	713
150	420	733
160	423	737
180	429	762
200	434	786
250	449	846
300	464	906

Tubo/Pipe 250

Ø	V	H
80	223	464
100	228	488
120	234	512
130	237	524
140	241	537
150	243	548
160	246	661
180	252	585
200	258	609
250	272	669
300	287	730



SIMPLE PARED
Single Wall

Tubo/Pipe 1000

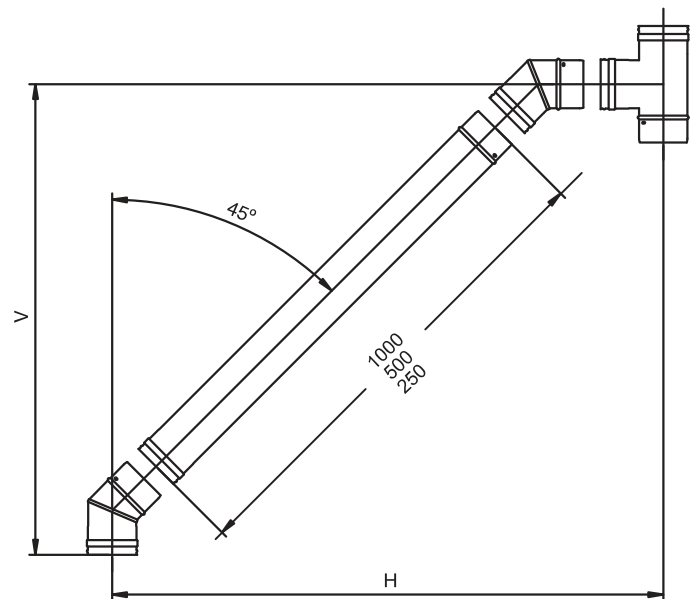
Ø	V	H
80	839	913
100	849	933
120	859	953
130	864	963
140	869	973
150	874	983
160	879	993
180	889	1013
200	899	1033
250	924	1083
300	949	1133

Tubo/Pipe 500

Ø	V	H
80	484	558
100	494	578
120	504	598
130	509	608
140	514	618
150	519	628
160	524	638
180	534	658
200	544	678
250	569	728
300	594	778

Tubo/Pipe 250

Ø	V	H
80	308	381
100	318	401
120	328	421
130	333	431
140	338	441
150	343	451
160	348	461
180	358	481
200	368	501
250	393	551
300	417	601



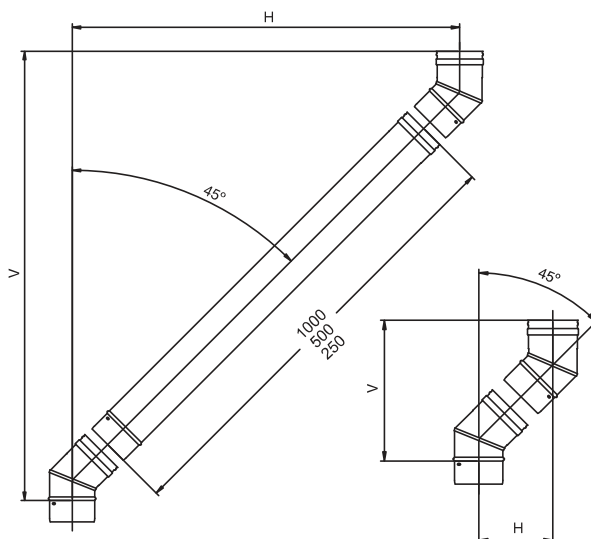
SIMPLE PARED ESTANCA
Cálculo de medidas y desviaciones en grados
 Calculation to deflect in degree and sizes

Serie 310 - 310 Series

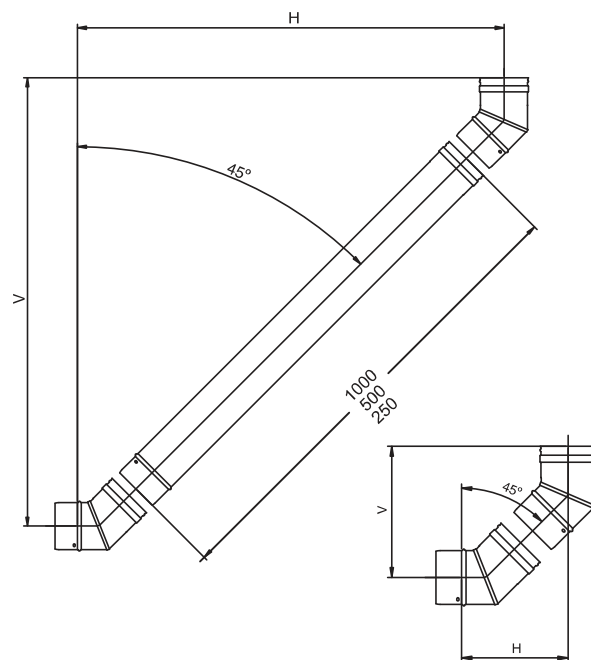


45°
 2 CIG 45

Tubo/Pipe 1000			Tubo/Pipe 500			Tubo/Pipe 250			Ø	V	H
80	876	755	80	521	399	80	344	223	80	207	80
100	890	760	100	535	405	100	358	228	100	221	91
120	904	766	120	549	411	120	372	234	120	235	98
130	911	769	130	556	414	130	379	237	130	242	100
140	918	772	140	563	417	140	387	241	140	249	103
150	925	775	150	570	420	150	393	243	150	256	106
160	932	778	160	577	423	160	401	246	160	263	109
180	947	784	180	592	429	180	415	252	180	277	115
200	961	790	200	606	434	200	429	258	200	292	121
250	996	804	250	641	449	250	464	272	250	327	135
300	1031	819	300	676	464	300	500	287	300	362	150



Tubo/Pipe 1000			Tubo/Pipe 500			Tubo/Pipe 250			Ø	V	H
80	839	791	80	484	436	80	308	259	80	170	122
100	849	801	100	494	446	100	318	269	100	180	132
120	85	811	120	504	456	120	328	279	120	190	142
130	864	816	130	509	461	130	333	284	130	195	147
140	869	821	140	514	466	140	338	289	140	200	152
150	874	826	150	519	471	150	343	294	150	205	157
160	879	831	160	524	476	160	348	299	160	210	162
180	889	841	180	534	486	180	358	309	180	220	172
200	899	851	200	544	496	200	368	319	200	230	182
250	924	876	250	569	521	250	393	344	250	255	207
300	949	901	300	594	546	300	417	369	300	280	232



SIMPLE PARED ESTANCA

Instrucciones de montaje

Instructions of assembly

Para instalar correctamente una chimenea es necesario seguir las siguientes recomendaciones básicas:

1. La tubería debe instalarse en el correcto sentido de los humos.
2. Colocar en la parte inferior de la chimenea una purga (PRG).
3. Si hay que atravesar un tejado, colocar un cubrechimeneas (CGP) con el correspondiente vierteaguas (VIG) sellado con silicona.

Para asegurar una correcta instalación:

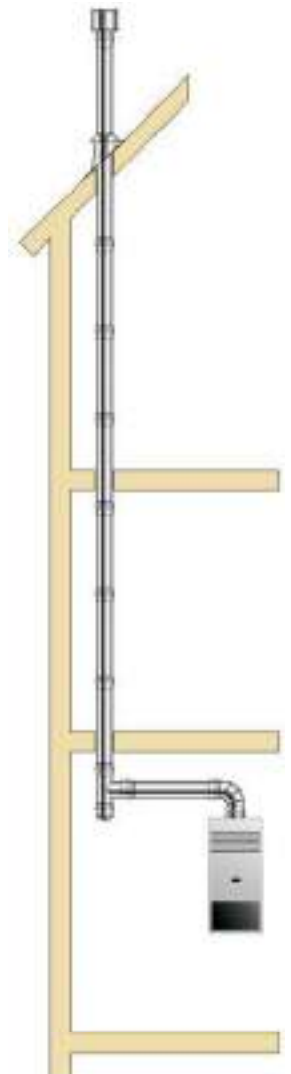
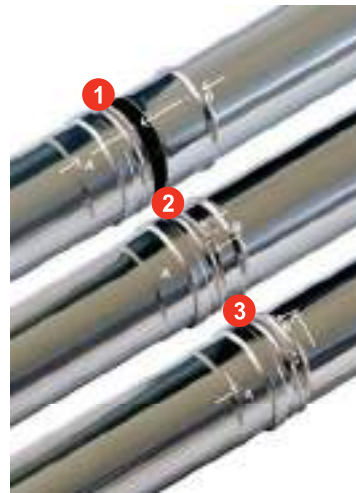
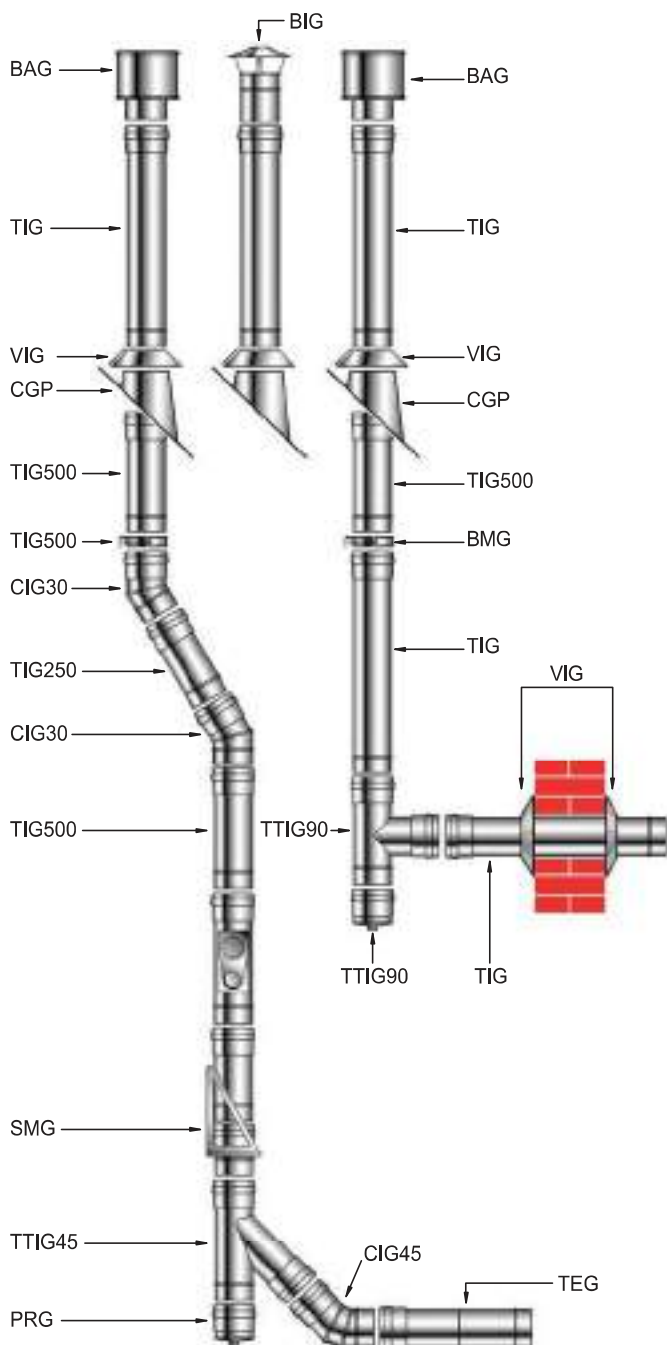
1. Colocar un soporte mural (SMG) al principio de la instalación.
2. Colocar una brida mural (BMG) cada 2,5 metros.

In order to install correctly a chimney it is necessary to follow some basic recommendations:

1. The pipe must be installed in the correct sense of the smoke.
2. Place in the bottom of the chimney a water rain (PRG).
3. In case of cross a tile roof, place a chimney sleeve (CGP) with the corresponding flashing (VIG) sealed with silicone.

In order to hold and to assure a correct installation:

1. Place always a mural support (SMG) at the beginning of the installation
2. Place a mural bracket (BMG) each 2,5 meters.



© SIMPLE PARED

Single Wall



Ø80 > 200

Ø 80 / 100 / 110 / 120 / 125 / 150 / 175 / 200 mm

Acero vitrificado negro brillante serie VT200 VT200 series Gloss black glass-lined steel

EN ACERO VITRIFICADO NEGRO BRILLANTE
PARA CALDERAS A COMBUSTIBLES SÓLIDOS
Y LÍQUIDOS.

APLICACIONES:

Para instalaciones y evacuación de humos provenientes de combustibles sólidos y líquidos.
Para extracción de aires viciados y humos de cocina.

VENTAJAS:

Facilidad de montaje.
Módulos compatibles con la serie BOFILL "Chimenea en acero inoxidable, para calderas a leña, gas propano, gas natural, gasóleo, biogas y pellets, o para extracción" (en este mismo catálogo). También puede instalarse con la brida BriuE. Amplia gama de accesorios, que ofrecen soluciones para cualquier instalación.

IN GLOSS BLACK GLASS-LINED STEEL FOR
BOILERS USING SOLID AND LIQUID FUELS.

APPLICATIONS:

For installations of solid and liquid.
To vitiated air extraction and cooking fumes.

ADVANTAGES:

Easy assembly.
Sections compatible with the BOFILL, series "Chimney in stainless steel, for boilers using firewood, propane gas, natural gas, heating fuel, biogas or pellets, or for venting" (in this catalogue). You can install the clamp BriuE.
Wide range of accessories that offer solutions for any installation.

Amplia gama de tubería y soluciones en acero vitrificado brillante
Wide range of pipes and solutions in shiny vitrified steel

Ø80 > 200

Simple Pared Acero Vitrificado Brillante Serie 200 VT
 Simple Wall Shielded Vitrified Steel Series 200 VT

Serie 200VT / 200VT series



TVNB

Tubos
 Pipes

Ø	A	B	C
80	79,9	80,2	0,5
100	99,8	100,4	0,5
110	109,7	110,3	0,5
120	119,7	120,3	0,5
125	124,6	125,2	0,5
150	149,49	150,2	0,5
175	174,53	175,4	0,5
200	199,52	200,3	0,5

Unidades expresadas en mm
 Units are in mm



Aplicaciones-Applications

Elemento tubo recto serie VT200 de Simple Pared con medidas útiles 937mm, 437mm. Acero pintado a 900° negro brillante. No va incluida la brida unión. Compatible con Serie 200 INOX.

Straight tube element series VT200 of Simple Wall with useful measures 937mm, 437mm. Steel painted to 900° glossy black. The union flange is not included. Compatible with Series 200 INOX.

TVNBLL

Tubo con llave
 Keyed pipe

Ø	A	B	C
80	79,9	80,2	187
100	99,8	100,4	187
110	109,7	110,3	187
120	119,7	120,3	187
125	124,6	125,2	187
150	149,49	150,2	187
175	174,53	175,4	187
200	199,52	200,3	187

Unidades expresadas en mm
 Units are in mm



Aplicaciones-Applications

Elemento tubo recto serie VT200 de Simple Pared con medidas útiles 187mm. Con llave para regulación del paso del humo.

Straight tube element series VT200 of Simple Wall with useful measures 187mm. With key for regulating the passage of smoke.

CVNB45

Codo 45°
 Elbow 45°

Ø	A	B	C
80	79,9	80,2	120
100	99,8	100,4	124,7
110	109,7	110,3	130,8
120	119,7	120,3	134,3
125	124,6	125,2	136,2
150	149,49	150,2	145
175	174,53	175,4	154
200	199,52	200,3	162

Unidades expresadas en mm
 Units are in mm



Aplicaciones-Applications

Elemento para desviaciones a 45°.

Element for deviations at 45°.

Ø80 > 200

Simple Pared Acero Vitrificado Brillante Serie 200 VT
Simple Wall Shielded Vitrified Steel Series 200 VT

CVNB72

Codo 72°
Elbow 72°

Ø	A	B	C
80	79,9	80,2	132
100	99,8	100,4	141
110	109,7	110,3	146
120	119,7	120,3	151
125	124,6	125,2	153
150	149,49	150,2	165
175	174,53	175,4	177
200	199,52	200,3	189

Unidades expresadas en mm
Units are in mm



Aplicaciones-Applications

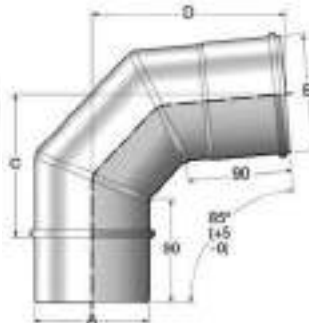
Elemento para desviaciones a 72°.
Element for deviations at 72°.

CVNB90

Codo 90°
Elbow 90°

Ø	A	B	C
80	79,9	80,2	101
100	99,8	100,4	111
110	109,7	110,3	116
120	119,7	120,3	121
125	124,6	125,2	123
150	149,49	150,2	136
175	174,53	175,4	148
200	199,52	200,3	161

Unidades expresadas en mm
Units are in mm



Aplicaciones-Applications

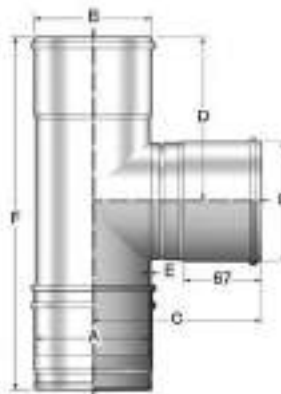
Elemento para desviaciones a 90°.
Element for deviations at 90°.

TTVNB

Te con tapón
T- with cap

Ø	A	B	C
80	79	80,2	130
100	99	100,4	140
110	109	110,3	145
120	119	120,3	150
125	124	125,2	152,5
150	149	150,2	165
175	174	175,4	177,5
200	199	200,3	190

Unidades expresadas en mm
Units are in mm



Aplicaciones-Applications

Desviación de Serie VT200 de simple pared a 90° y con el entronque hembra. Tapón incluido.
Deviation de Series VT200 of simple wall to 90° and with the female junction. Plug included.

Ø80 > 200

Simple Pared Acero Vitrificado Brillante Serie 200 VT
 Simple Wall Shielded Vitrified Steel Series 200 VT

Serie 200VT / 200VT series

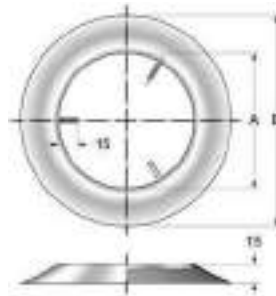


FVNB

Embellecedor
 Embellisher

Ø	A	B
80	88	150
100	103	160
110	113	170
120	123	205
125	128	210
150	153	240
175	178	265
200	203	285

Unidades expresadas en mm
 Units are in mm



Aplicaciones-Applications

Elemento embellecedor que puede ir en el techo o en la pared.

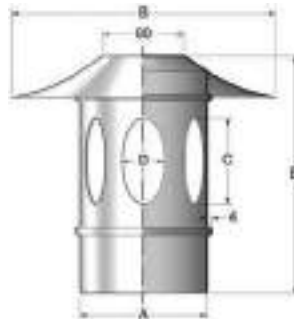
Trim element that can go on the ceiling or on the wall.

SV

Sombrero
 Cap

Ø	A	B	C
80	80	155	82
100	100	195	82
110	110	195	90
120	120	250	100
125	125	250	90
150	150	300	100
175	175	350	104
200	200	350	110

Unidades expresadas en mm
 Units are in mm



Aplicaciones-Applications

Sombrero vitrificado muy utilizado y con un buen comportamiento con el viento.

Vitrified hat very used and with a good behavior with the wind.

BVNB

Sombrero universal
 Universal pipe cap

Ø	A	B	C
80	80	50	160
100	100	195	177
110	110	195	180
120	120	250	209
125	125	250	209
150	150	300	225
175	175	350	244
200	200	350	254

Unidades expresadas en mm
 Units are in mm



Aplicaciones-Applications

Sombrero muy utilizado en la Serie VT200.

Hat widely used in the VT200 Series.

○ Ø80 > 200

Simple Pared Acero Vitrificado Brillante Serie 200 VT
Simple Wall Shielded Vitrified Steel Series 200 VT

Serie 200VT / 200VT series



MMVNB

Manguito macho
Male sleeve

Ø	A		
80	79		
100	99		
110	109		
120	119		
125	124		
150	149		
175	174		
200	199		

Unidades expresadas en mm
Units are in mm



Aplicaciones-Applications

Manguito macho para tubería vitrificada. Se utiliza para girar el sentido de la chimenea (que no se recomienda, debido que puede comportar problemas).

Male sleeve for vitrified pipe. It is used to rotate the direction of the chimney (which is not recommended, because it can lead to problems).

MHVNB

Manguito hembra
Female sleeve

Ø	A		
80	80		
100	100		
110	110		
120	120		
125	125		
150	150		
175	175		
200	200		

Unidades expresadas en mm
Units are in mm



Aplicaciones-Applications

Manguito hembra para tubería vitrificada. Se utiliza para girar el sentido de la chimenea.

Female sleeve for vitrified pipe. It is used to rotate the direction of the chimney.

AIVNB

Brida
Clamp

Ø	A		
80	80		
100	100		
110	110		
120	120		
125	125		
150	150		
175	175		
200	200		

Unidades expresadas en mm
Units are in mm



Aplicaciones-Applications

Elemento de fijación de la chimenea en la pared interior del edificio.

Fixing element of the chimney on the interior wall of the building.

RVNB

Ampliación de tubo a tubo
Tube-tube connector

Ø	A	B	C
100-110	110	100	65
100-120	120	100	65
100-125	125	100	70
110-125	150	110	60
120-150	150	120	70
125-150	150	125	70
140-125	140	125	75
150-175	175	150	70
150-200	200	150	70
175-200	200	175	70

Unidades expresadas en mm / Units are in mm



Aplicaciones-Applications

Siempre hablando en sentido de los humos iremos de un diámetro menor a uno de superior. El diámetro menor va a ser macho y el diámetro mayor hembra. Ejemplo: RVNB100M120H. (Ampliación).

Always speaking in the sense of smoke we will go from a smaller diameter to one of superior. The smaller diameter will be male and the female larger diameter. Example: RVNB100M120H. (Extension).

© SIMPLE PARED

Single Wall



Ø80 > 100

Ø 80 / 100 mm

Acero vitrificado negro mate serie VT310 VT310 Series Matt black glass-lined steel

EN ACERO VITRIFICADO NEGRO MATE PARA CALDERAS A COMBUSTIBLES SÓLIDOS Y LÍQUIDOS.

APLICACIONES:

Para instalaciones y evacuación de humos provenientes de combustibles sólidos y líquidos.
Para extracción de aires viciados y humos de cocina.

VENTAJAS:

Facilidad de montaje.
Módulos compatibles con la serie BOFILL "Chimenea en acero inoxidable, para calderas a leña, gas propano, gas natural, gasóleo, biogas y pellets, o para extracción" (en este mismo catálogo).
También puede instalarse con la brida BriuE.
Amplia gama de accesorios, que ofrecen soluciones para cualquier instalación.

IN MATT BLACK GLASS-LINED STEEL FOR BOILERS USING SOLID AND LIQUID FUELS.

APPLICATIONS:

For installations of solid and liquid.
To vitiated air extraction and cooking fumes.

ADVANTAGES:

Easy assembly.
Sections compatible with the BOFILL, series "Chimney in stainless steel, for boilers using firewood, propane gas, natural gas, heating fuel, biogas or pellets, or for venting" (in this catalogue).
You can install the clamp BriuE.
Wide range of accessories that offer solutions for any installation.

Amplia gama de tubería y soluciones en acero vitrificado mate
Wide range of pipes and solutions in shiny vitrified steel

Ø80 > 100

Simple Pared Acero Vitrificado Mate Serie VT310
 Simple Wall Shielded Vitrified Steel Series VT310

Serie VT310 / VT310 series



TVNM

Tubos
 Pipes

Ø	A	B
80	80,1	82,7
100	100,1	102,7

Unidades expresadas en mm
 Units are in mm



Aplicaciones-Applications

Elemento tubo recto serie VT310 de Simple Pared con medidas útiles 932mm, 432mm. Acero pintado a 900° negro mate. No va incluida la brida unión. Compatible con Serie 310 INOX.

Straight tube element series VT310 Simple Wall with useful measures 932mm, 432mm. Steel painted to 900° matt black. The union flange is not included. Compatible with 310 INOX Series.

CVNM45

Codo 45°
 Elbow 45°

Ø	A	B	C
80	80,1	82,7	126
100	100,1	102,7	133

Unidades expresadas en mm
 Units are in mm



Aplicaciones-Applications

Elemento para desviaciones a 45°.
 Element for deviations at 45°.

CVNM90

Codo 90°
 Elbow 90°

Ø	A	B	C
80	80,1	82,7	107
100	100,1	102,7	117

Unidades expresadas en mm
 Units are in mm



Aplicaciones-Applications

Elemento para desviaciones a 90°.
 Element for deviations at 90°.

Ø80 > 100

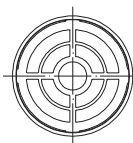
Simple Pared Acero Vitrificado Mate Serie VT310
 Simple Wall Shielded Vitrified Steel Series VT310

Serie VT310 / VT310 series



BHAGNM

Sombrero horizontal aspiración
 Horizontal aspiration cap



Aplicaciones-Applications

Se utiliza para la aspiración como para salida de humos, esta fabricado con acero inoxidable 316 y pintado negro mate.

It is used for suction as for smoke outlet, it is made of 316 stainless steel and painted matt black.

Ø	A		
80	80		
100	100		

Unidades expresadas en mm
 Units are in mm



MHVNM

Manguito hembra
 Female sleeve

Aplicaciones-Applications

Manguito hembra para tubería vitrificada serie VT310. Se utiliza para girar el sentido de la chimenea.

Female sleeve for VT310 series vitrified pipe. It is used to rotate the direction of the chimney.

Ø	B		
80	82,7		
100	102,7		

Unidades expresadas en mm
 Units are in mm



MMVNM

Manguito macho
 Male sleeve

Aplicaciones-Applications

Manguito macho para tubería vitrificada Serie VT310. Se utiliza para girar el sentido de la chimenea (no se recomienda ya que puede comportar problemas).

Male sleeve for VT310 series vitrified pipe. It is used to turn the direction of the chimney (it is not recommended as it can cause problems).

Ø	B		
80	80,1		
100	100,1		

Unidades expresadas en mm
 Units are in mm



○ Ø80 > 100

Simple Pared Acero Vitrificado Mate Serie VT310
Simple Wall Shielded Vitrified Steel Series VT310

AIVNM

Brida
Clamp

Ø	A		
80	80		
100	100		



Unidades expresadas en mm
Units are in mm

Aplicaciones-Applications

Elemento de fijación de la chimenea en pared interior del edificio.

Fixing element of the chimney in the interior wall of the building.

RVNM

Ampliación de tubo a tubo
Tube-tube connector

Ø	A	B	C
80	80	100	190



Unidades expresadas en mm
Units are in mm

Aplicaciones-Applications

Siempre hablando en sentido de los humos iremos de un diámetro menor a uno de superior. El diámetro menor va a ser macho y el diámetro mayor hembra. Ejemplo: RVNM080M100H. (Ampliación).

Always speaking in the sense of smoke we will go from a smaller diameter to one of superior. The smaller diameter will be male and the female larger diameter. Example: RVNM080M100H. (Extension)

PLNM

Embellecedor
Embellisher

Ø	A	B	
80	80	180	
100	100	200	



Unidades expresadas en mm
Units are in mm

Aplicaciones-Applications

Elemento embellecedor que puede ir en el techo o en la pared.

Trim element that can go on the ceiling or on the wall.

© SIMPLE PARED

Single Wall



Ø80 > 150

Ø 80 / 90 / 100 / 110 / 120 / 125 / 130 / 140 / 150 mm

Acero galvanizado de 0,5 mm serie G200 G200 Series 0,5mm galvanized steel

EN ACERO GALVANIZADO DE 0,5mm PARA CALDERAS A COMBUSTIBLES SÓLIDOS Y LÍQUIDOS.

IN 0,5mm GALVANIZED STEEL FOR BOILERS USING SOLID AND LIQUID FUELS.

Para instalaciones y evacuación de humos provenientes de combustibles sólidos y líquidos.
Para evacuación de humos provenientes de aparatos a gas (en este caso es necesario instalar juntas de silicona)
Para extracción de aires viciados y humos de cocina.
Conductos verticales para la descarga de materiales diversos embolsados (por ejemplo, ropa sucia).

APPLICATIONS:
*For installations of solid and liquid.
For exhausting fumes from gas-fired devices (in the case, silicone seals must be installed).
To vitiated air extraction and cooking fumes.
Vertical tubes for disposal of various bagged materials (for example, soiled clothes).*

VENTAJAS:
Facilidad de montaje.
También puede instalarse con la brida BriuE.
Amplia gama de accesorios, que ofrecen soluciones para cualquier instalación.
Parte interna sin rugosidad para reducir la pérdida de carga.

ADVANTAGES:
*Easy assembly.
You can install the clamp BriuE.
Wide range of accessories that offer solutions for any installation.
Inner part without roughness to reduce the pressure drop.*

Amplia gama de tubería y soluciones en acero galvanizado
Wide range of pipes and solutions in galvanized steel

○ Ø80 > 150

Simple Pared Acero galvanizado de 0,5 mm
 Simple Wall Galvanized steel of 0,5 mm

Serie G200 / G200 series



TG

Tubos
 Pipes

Ø	A	B	
80	79	80	
90	89	90	
100	99	100	
110	109	110	
120	119	120	
125	124	125	
130	129	130	
140	139	140	
150	149	150	

Unidades expresadas en mm
 Units are in mm



Aplicaciones-Applications

Elemento tubo recto serie G200 de Simple Pared con medidas útiles 935mm. Acero galvanizado 0,5mm. No va incluida la brida unión. Compatible con Serie 200 INOX, Serie VT200.

Straight tube element G200 Series of Simple Wall with useful measures 935mm. Galvanized steel 0,5mm. The union flange is not included. Compatible with Series 200 INOX, Series VT200.

TGLL

Tubo con llave
 Keyed pipe

Ø	A	B	
80	79	80	
90	89	90	
100	99	100	
110	109	110	
120	119	120	
125	124	125	
130	129	130	
140	139	140	
150	149	150	

Unidades expresadas en mm
 Units are in mm



Aplicaciones-Applications

Elemento tubo recto serie G200 de Simple Pared con medidas útiles 187mm. Con llave para regulación manual del paso del humo.

Straight tube element G200 Series of Simple Wall with useful measures 187mm. With key for manual regulation of smoke passage.

CAG

Codo rizado 72°
 Corrugated elbow 72°

Ø	A	B	C
80	80	79	61
90	90	89	57
100	100	99	61
110	110	109	71
120	120	119	67
125	125	124	62
130	130	129	78
140	140	139	88
150	150	149	100

Unidades expresadas en mm
 Units are in mm



Aplicaciones-Applications

Elemento rizado para desviaciones a 72°.
 Curled element for deviations at 72°.

○ $\text{Ø}80 > 150$
Simple Pared Acero galvanizado de 0,5 mm
Simple Wall Galvanized steel of 0,5 mm

CCG

Codo rizado 90°
Corrugated elbow 90°

Ø	A	B	C
80	80	79	80
90	90	89	85
100	100	99	95
110	110	109	110
120	120	119	105
125	125	124	103
130	130	129	110
140	140	139	130
150	150	149	135

Unidades expresadas en mm
Units are in mm



Aplicaciones-Applications

Elemento rizado para desviaciones a 90°.
Curled element for deviations at 90°.

T

Te
Tee

Ø	B	C
80	80	251,6
90	90	261,6
100	100	261,6
110	110	281,6
120	120	292,6
125	125	292,6
130	130	325
140	140	325
150	150	325

Unidades expresadas en mm
Units are in mm



Aplicaciones-Applications

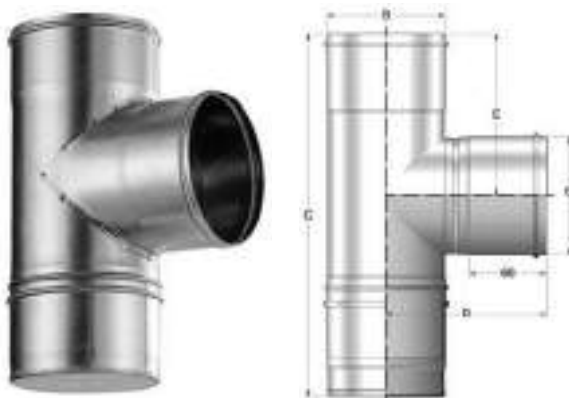
Desviación te Serie G200 de simple pared a 90° y con todas las embocaduras hembra. Sin tapón.
Deviation te Series G200 of simple wall to 90° and with all the embocaduras female. No cap.

TT

Te con tapón
T-piece with cap

Ø	B	C
80	80	287
90	90	297
100	100	297
110	110	317
120	120	328
125	125	328
130	130	360
140	140	360
150	150	360

Unidades expresadas en mm
Units are in mm



Aplicaciones-Applications

Desviación te Serie G200 de simple pared a 90° y con entronque hembra. Te con tapón.
Deviation te Series G200 of simple wall to 90° and with female connection. Te with a stopper.

○ Ø80 > 150

Simple Pared Acero galvanizado de 0,5 mm
 Simple Wall Galvanized steel of 0,5 mm

Serie G200 / G200 series

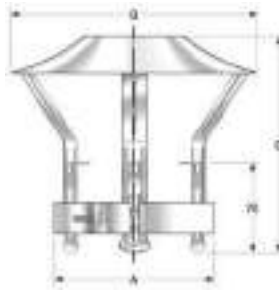


BEXI

Sombrerete regulable
 Adjustable pipe cap

Ø	A	B	C
BEXI 1	80	200	180
BEXI 2	110	245	195
BEXI 3	140	300	200
BEXI 4	175	350	210

Unidades expresadas en mm
 Units are in mm



Aplicaciones-Applications

Elemento sombrerete regulable. Se puede adaptar a diferentes diámetros a un precio económico y de fácil montaje.

Adjustable cap element. It can be adapted to different diameters at an economical price and easy to assemble.

INOX

Este elemento sólo se fabrica en acero inoxidable. *This part is made in stainless steel only*

SA

Sombrerete antiviento
 Windproof cap

Ø	A	B	C
120	119	140	0,4
125	124	140	0,4
130	129	150	0,4
140	139	150	0,4
150	149	160	0,4
160	159	160	0,4
175	174	160	0,4
180	179	180	0,4
200	199	190	0,4
250	249	220	0,5
300	299	250	0,5

Unidades expresadas en mm
 Units are in mm



Aplicaciones-Applications

Elemento sombrerete antiviento muy utilizado, que permite una buena salida de los humos y un buen comportamiento contra el viento. Incorpora una brida unión (BRIUG).

Windshield element very used, which allows a good exit of the smoke and a good behavior against the wind. Incorporates a union flange (BRIUG)

INOX

Este elemento sólo se fabrica en acero inoxidable. *This part is made in stainless steel only*

TAPG

Tapón
 Cap

Ø	A		
80	80		
90	90		
100	100		
110	110		
120	120		
125	125		
130	130		
140	140		
150	150		

Unidades expresadas en mm
 Units are in mm



Aplicaciones-Applications

Tapón hembra Serie G200 que sirve para tapar y limpiar conducto y para el mantenimiento.

Female plug G200 Series used to cover and clean duct and for maintenance.

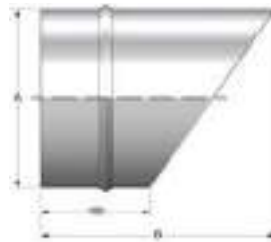
○ Ø80 > 150
Simple Pared Acero galvanizado de 0,5 mm
Simple Wall Galvanized steel of 0,5 mm

FFG

Final flauta
Wire mesh end piece

Ø	A	B
80	80	176
100	100	190
110	110	197
120	120	204
125	125	207
130	130	211
140	140	218
150	150	225

Unidades expresadas en mm
Units are in mm



Aplicaciones-Applications

Elemento final de chimenea. Se utiliza para salida de gases o ventilación en horizontal. No recomendable para chimeneas de combustión.

Final chimney element. It is used for exhaust gases or ventilation horizontally. Not recommended for combustion chimneys.

MHG

Manguito hembra
Female sleeve

Ø	B
80	80
90	90
100	100
110	110
120	120
125	125
130	130
140	140
150	150

Unidades expresadas en mm
Units are in mm



Aplicaciones-Applications

Manguito hembra para tubería serie G200. Se utiliza para girar el sentido de la chimenea.

Female hose for G200 series pipe. It is used to rotate the direction of the chimney.

MMG

Manguito
Sleeve

Ø	A
80	79
90	89
100	99
110	109
120	119
125	124
130	129
140	139
150	149

Unidades expresadas en mm
Units are in mm



Aplicaciones-Applications

Manguito macho para tubería vitrificada Serie G200. Se utiliza para girar el sentido de la chimenea (no se recomienda ya que puede comportar problemas).

Male sleeve for vitrified pipe G200 series. It is used to turn the direction of the chimney (it is not recommended as it can cause problems).

○ $\text{Ø}80 > 150$

Simple Pared Acero galvanizado de 0,5 mm
 Simple Wall Galvanized steel of 0,5 mm

Serie G200 / G200 series



AI

Brida
 Clamp

Ø	A		
80	80		
100	100		
110	110		
120	120		
125	125		
130	130		
150	150		

Unidades expresadas en mm
 Units are in mm



Aplicaciones-Applications

Elemento de fijación de la chimenea en la pared interior del edificio.

Fixing element of the chimney on the interior wall of the building.

INOX

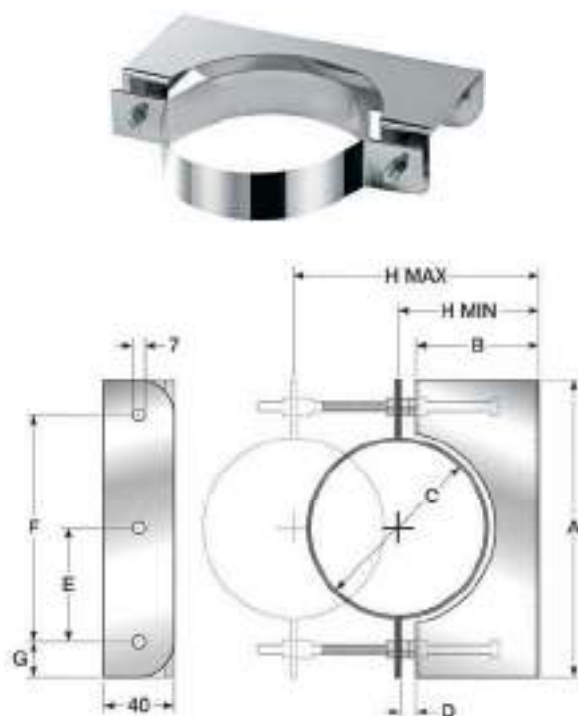
Este elemento sólo se fabrica en acero inoxidable. *This part is made in stainless steel only*

BMG

Brida mural interior
 Inside wall clamp

Ø	A	B	C
80	150	60	80
100	170	70	100
110	180	80	110
120	190	80	120
125	195	85	125
130	200	85	130
140	210	90	140
150	220	95	150

Unidades expresadas en mm
 Units are in mm



Aplicaciones-Applications

Elemento de fijación de la chimenea en la pared interior del edificio.

Fixing element of the chimney on the interior wall of the building.

INOX

Este elemento sólo se fabrica en acero inoxidable. *This part is made in stainless steel only*

○ $\text{Ø}80 > 150$

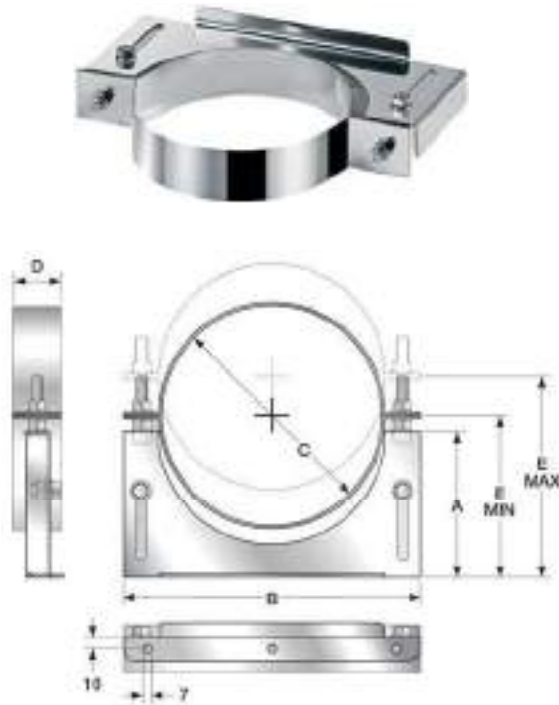
Simple Pared Acero galvanizado de 0,5 mm
Simple Wall Galvanized steel of 0,5 mm

BMGE

Brida mural exterior
External wall clamp

Ø	A	B	C
80	60	152	80
100	70	172	100
110	75	182	110
120	80	192	120
125	82	197	125
130	85	202	130
140	90	212	140
150	95	222	150

Unidades expresadas en mm
Units are in mm



Aplicaciones-Applications

Elemento de fijación de la chimenea en la pared exterior del edificio.

Fixing element of the chimney on the exterior wall of the building.

INOX

Este elemento sólo se fabrica en acero inoxidable. *This part is made in stainless steel only*

© SIMPLE PARED
Single Wall



Ø120>700

Ø 120 / 125 / 130 / 140 / 150 / 160 / 175 / 180 / 200 / 250 / 300
350 / 400 / 450 / 500 / 550 / 600 / 650 / 700 mm

Acero galvanizado de 0,8 mm serie G300 G300 Series 0,8mm galvanized steel

EN ACERO GALBANIZADO DE 0,8mm PARA CALDERAS A COMBUSTIBLES SÓLIDOS Y LÍQUIDOS.

APLICACIONES:

Para instalaciones y evacuación de humos provenientes de combustibles sólidos y líquidos.
Para evacuación de humos provenientes de aparatos a gas (en este caso es necesario instalar juntas de silicona)
Para extracción de aires viciados y humos de cocina.
Conductos verticales para la descarga de materiales diversos embolsados (por ejemplo, ropa sucia).

VENTAJAS:

Facilidad de montaje.
También puede instalarse con la brida BriuE.
Amplia gama de accesorios, que ofrecen soluciones para cualquier instalación.
Parte interna sin rugosidad para reducir la pérdida de carga.

IN 0,8mm GALVANIZED STEEL FOR BOILERS USING SOLID AND LIQUID FUELS.

APPLICATIONS:

For installations of solid and liquid.
For exhausting fumes from gas-fired devices (in the case, silicone seals must be installed).
To vitiated air extraction and cooking fumes.
Vertical tubes for disposal of various bagged materials (for example, soiled clothes).

ADVANTAGES:

Easy assembly.
You can install the clamp BriuE.
Wide range of accessories that offer solutions for any installation.
Inner part without roughness to reduce the pressure drop.

Amplia gama de tubería y soluciones en acero galvanizado
Wide range of pipes and solutions in galvanized steel

○ Ø120 > 700
 Simple Pared Acero galvanizado de 0,8 mm
 Simple Wall Galvanized steel of 0,8 mm

Serie G300 / G300 series



TG080 Tubos Pipes

Ø	A	B	
120	119	120	
125	124	125	
130	129	130	
140	139	140	
150	149	150	
160	159	160	
175	174	175	
180	179	180	
200	199	200	
250	249	250	
300	299	300	
350	349	350	
400	399	400	
450	449	450	
500	499	500	
550	549	550	
600	599	600	
650	649	650	
700	699	700	

Unidades expresadas en mm
 Units are in mm



Aplicaciones-Applications

Elemento tubo recto serie G300 de Simple Pared con medidas útiles 935mm. Acero galvanizado 0,8mm. No va incluida la brida unión.

Compatible con Serie 200 INOX, Serie VT200 y Serie G200.

Straight pipe element series G300 of Simple Wall with useful measures 935mm. Galvanized steel 0.8mm. The union flange is not included.

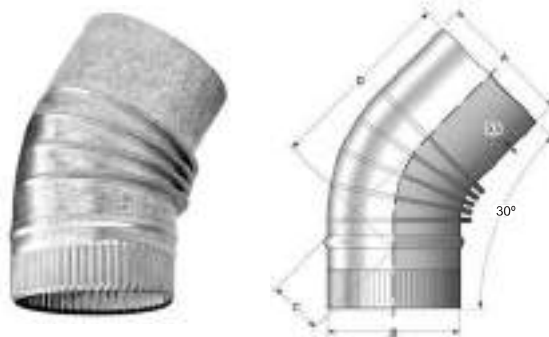
Compatible with 200 INOX Series, VT200 Series and G200 Series.

C30°

Codo rizado 30°
 Corrugated elbow 30°

Ø	A	B	C
120	120	119	33
125	125	124	44
130	130	129	65
140	140	139	61
150	150	149	62
160	160	159	54
175	175	174	71
180	180	170	72
200	200	199	81

Unidades expresadas en mm
 Units are in mm



Aplicaciones-Applications

Elemento rizado para desviaciones a 30° Serie G300.
 Curly element for deviations at 30° Series G300.

C45°

Codo rizado 45°
 Corrugated elbow 45°

Ø	A	B	C
120	120	119	33
125	125	124	44
130	130	129	65
140	140	139	61
150	150	149	62
160	160	159	54
175	175	174	71
180	180	170	72
200	200	199	81

Unidades expresadas en mm
 Units are in mm



Aplicaciones-Applications

Elemento rizado para desviaciones a 45° Serie G300.
 Curly element for deviations at 45° Series G300.

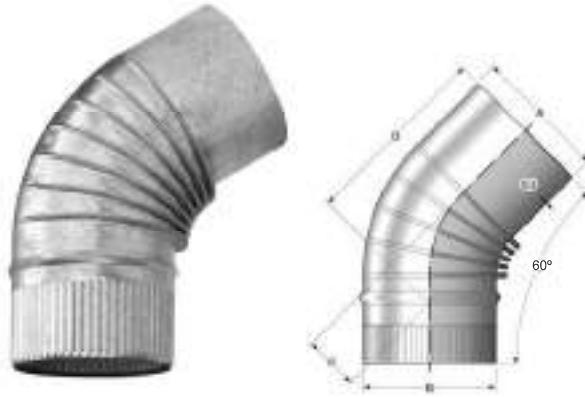
○ $\text{Ø}120 > 700$
Simple Pared Acero galvanizado de 0,8 mm
Simple Wall Galvanized steel of 0,8 mm

C60°

Codo rizado 60°
Corrugated elbow 60°

Ø	A	B	C
120	120	119	33
125	125	124	44
130	130	129	65
140	140	139	61
150	150	149	62
160	160	159	54
175	175	174	71
180	180	170	72
200	200	199	81

Unidades expresadas en mm
Units are in mm



Aplicaciones-Applications

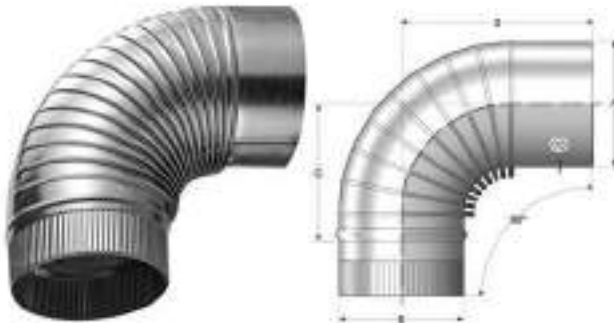
Elemento rizado para desviaciones a 60° Serie G300.
Curly element for deviations at 60° Series G300.

C90°

Codo rizado 90°
Corrugated elbow 90°

Ø	A	B	C
120	120	119	130
125	125	124	142
130	130	129	155
140	140	139	160
150	150	149	165
160	160	159	175
175	175	174	192
180	180	170	205
200	200	199	210

Unidades expresadas en mm
Units are in mm



Aplicaciones-Applications

Elemento rizado para desviaciones a 90° Serie G300.
Curly element for deviations at 90° Series G300.

C30°

Codo segmentos 30°
Segments elbow 30°

Ø	A	B	C
250	250	249	32
300	300	299	38
350	350	349	45
400	400	399	54
450	450	449	61
500	500	499	68
550	550	549	75
600	600	599	82
650	650	649	89
700	700	699	96

Unidades expresadas en mm
Units are in mm



Aplicaciones-Applications

Elemento rizado para desviaciones a 30° Serie G300.
Curly element for deviations at 30° Series G300.

○ Ø120 > 700
 Simple Pared Acero galvanizado de 0,8 mm
 Simple Wall Galvanized steel of 0,8 mm

Serie G300 / G300 series

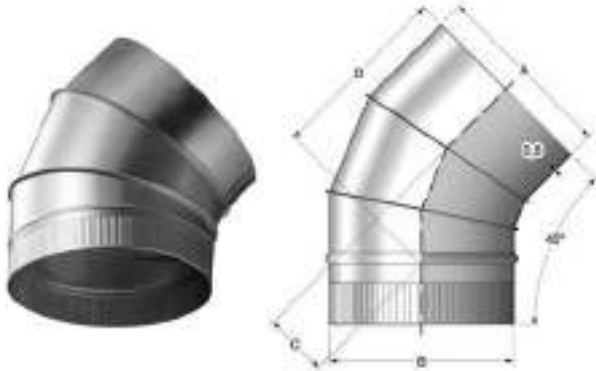


C45°

Codo segmentos 45°
 Segments elbow 45°

Ø	A	B	C
250	250	249	66
300	300	299	90
350	350	349	96
400	400	399	118
450	450	449	133
500	500	499	154
550	550	549	176
600	600	599	188
650	650	649	201
700	700	699	219

Unidades expresadas en mm
 Units are in mm



Aplicaciones-Applications

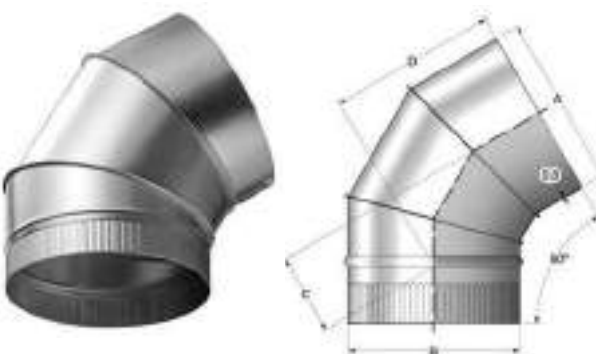
Elemento rizado para desviaciones a 45° Serie G300.
 Curly element for deviations at 45° Series G300.

C60°

Codo segmentos 60°
 Segments elbow 60°

Ø	A	B	C
250	250	249	112
300	300	299	124
350	350	349	150
400	400	399	178
450	450	449	192
500	500	499	213
550	550	549	234
600	600	599	255
650	650	649	276
700	700	699	297

Unidades expresadas en mm
 Units are in mm



Aplicaciones-Applications

Elemento rizado para desviaciones a 60° Serie G300.
 Curly element for deviations at 60° Series G300.

C90°

Codo segmentos 90°
 Segments elbow 90°

Ø	A	B	C
250	250	249	195
300	300	299	270
350	350	349	322
400	400	399	376
450	450	449	440
500	500	499	508
550	550	549	583
600	600	599	532
650	650	649	673
700	700	699	731

Unidades expresadas en mm
 Units are in mm



Aplicaciones-Applications

Elemento rizado para desviaciones a 90° Serie G300.
 Curly element for deviations at 90° Series G300.

Ø120 > 700
Simple Pared Acero galvanizado de 0,8 mm
Simple Wall Galvanized steel of 0,8 mm

Serie G300 / G300 series



TS90°

Te 90°
Tee 90°

Ø	B	C
120	120	292,6
125	125	292,6
130	130	325
140	140	325
150	150	325
160	160	325
175	175	325
180	180	371,6
200	200	371,6
250	250	371,6
300	300	371,6

Unidades expresadas en mm
Units are in mm



Aplicaciones-Applications

Desviación te Serie G300 de simple pared a 90° y con todas las embocaduras hembra. Sin tapón.
Deviation te Series G300 of simple wall to 90° and with all the embocaduras female. No cap.

TS90°

Te 90° 350-700
Tee 90° 350-700

Ø	A	B	C
350	350	520	85
400	400	570	85
450	450	620	85
500	500	670	85
550	550	720	85
600	600	770	85
650	650	820	85
700	700	870	85

Unidades expresadas en mm
Units are in mm



Aplicaciones-Applications

Desviación te Serie G300 de simple pared a 90° y con todas las embocaduras hembra. Sin tapón.
Deviation te Series G300 of simple wall to 90° and with all the embocaduras female. No cap.

TRS90° Te 90° reducida
Short T-piece 90°

Ø	A	B	C
120	119	120	80
125	124	125	80
130	129	130	80
140	139	140	80
150	149	150	80
160	159	160	80
175	174	175	130
180	179	180	130
200	199	200	130
250	249	250	130
300	299	300	130
350	349	350	130
400	399	400	130
450	449	450	130
500	499	500	130
550	549	550	130
600	599	600	130
650	649	650	130
700	699	700	130

Unidades expresadas en mm
Units are in mm



Aplicaciones-Applications

Desviación te Serie G300 de simple pared a 90°, con todas las embocaduras hembra y el entronque reducido hembra. Consultar con Bofill diámetros disponibles. Sin tapón.
Deviation te Series G300 of simple wall to 90°, with all the embocaduras female and the female reduced junction. Consult Bofill diameters available. No cap.

Ø 120 A 300: Serie 200
Ø 120 to 300: 200 series

○ Ø120 > 700
 Simple Pared Acero galvanizado de 0,8 mm
 Simple Wall Galvanized steel of 0,8 mm

Serie G300 / G300 series

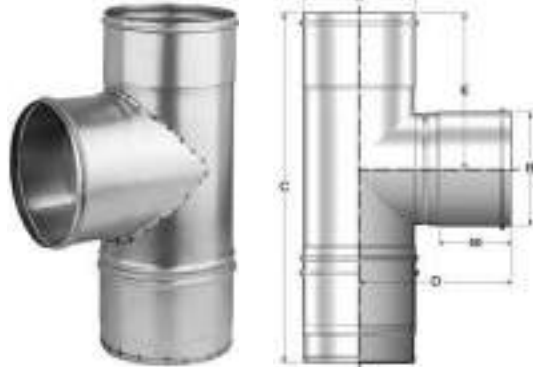


TTG90

Te 90° con tapón
 Tee 90° with stopper

Ø	B	C
120	120	287
125	125	297
130	130	317
140	140	328
150	150	386
160	160	360
175	175	360
180	180	360
200	200	360
250	250	372
300	300	407

Unidades expresadas en mm
 Units are in mm



Aplicaciones-Applications

Desviación te Serie G300 de simple pared a 90° y con entronque hembra. Te con tapón.
 Deviation te Series G300 of simple wall to 90° and with female junction. I with a stopper.

TTG45

Te 45° con tapón
 Tee 45° with stopper

Ø	B	C
120	120	386
125	125	386
130	130	393
140	140	414
150	150	429
160	160	443
175	175	464
180	180	471
200	200	499
250	250	570
300	300	641

Unidades expresadas en mm
 Units are in mm



Aplicaciones-Applications

Desviación te Serie G300 de simple pared a 90° y con entronque hembra. Te con tapón.
 Deviation te Series G300 of simple wall to 90° and with female junction. I with a stopper.

TTG45

Te 45° con tapón 350-700
 Tee 45° with stopper 350-700

Ø	A	B	C
350	350	603	415
400	400	673	480
500	500	813	579
550	550	892	629
600	600	962	679
650	650	1003	729
700	700	1104	779

Unidades expresadas en mm
 Units are in mm



Aplicaciones-Applications

Desviación te Serie G200 simple pared a 45° y con entronque hembra. Te con tapón.
 Deviation te Series G200 simple wall at 45° and with female junction. I with a stopper.

○ Ø120 > 700
Simple Pared Acero galvanizado de 0,8 mm
Simple Wall Galvanized steel of 0,8 mm

TRS45

Te 45° reducida
Short T-piece 45°

Ø	A	B	C
120	119	120	80
125	124	125	80
130	129	130	80
140	139	140	80
150	149	150	80
160	159	160	80
175	174	175	80
180	179	180	130
200	199	200	130
250	249	250	130
300	299	300	130
350	349	350	130
400	399	400	130
450	449	450	130
500	499	500	130
550	549	550	130
600	599	600	130
650	649	650	130
700	699	700	130

Unidades expresadas en mm
Units are in mm



Aplicaciones-Applications

Desviación te Serie G300 simple pared a 45°, con todas las embocaduras hembra y el entronque reducido hembra. Consultar con Bofill diámetros disponibles.

Deviation te Series G300 simple wall at 45°, with all the female mouthpieces and the female reduced junction. Consult Bofill diameters available.

SBI

Sombrero universal
Universal pipe cap

Ø	A	B	C
200	200	120	273
220	250	120	315
250	250	120	315
300	300	120	334
350	350	120	349
400	400	120	392
450	450	120	425

Unidades expresadas en mm
Units are in mm



Aplicaciones-Applications

Sombrero galvanizado muy utilizado y con un buen comportamiento contra el viento.

Galvanized hat very used and with a good behavior against the wind.

Ø120 > 700
Simple Pared Acero galvanizado de 0,8 mm
Simple Wall Galvanized steel of 0,8 mm

Serie G300 / G300 series



SA

Sombrerete antiviento
Windproof cap

Ø	A	B	C
120	119	140	0,4
125	124	140	0,4
130	129	150	0,4
140	139	150	0,4
150	149	160	0,4
160	159	160	0,4
175	174	160	0,4
180	179	180	0,4
200	199	190	0,4
250	249	220	0,5
300	299	250	0,5

Unidades expresadas en mm
Units are in mm



Aplicaciones-Applications

Elemento sombrerete antiviento muy utilizado, que permite una buena salida de los humos y un buen comportamiento contra el viento. Incorpora una brida unión (BRIUG).

Windshield element very used, which allows a good exit of the smoke and a good behavior against the wind. Incorporates a union flange (BRIUG).

INOX

Este elemento sólo se fabrica en acero inoxidable. *This part is made in stainless steel only*

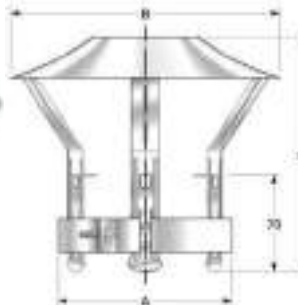
Serie 200 / 200 series

BEXI

Sombrerete regulable
Adjustable pipe cap

Ø	A	B	C
BEXI 1	80	200	180
BEXI 2	110	245	195
BEXI 3	140	300	200
BEXI 4	175	350	210

Unidades expresadas en mm
Units are in mm



Aplicaciones-Applications

Elemento sombrerete, regulable a diferentes diámetros, de fácil montaje y a un precio económico.

Cap element, adjustable to different diameters, easy to assemble and at an economical price.

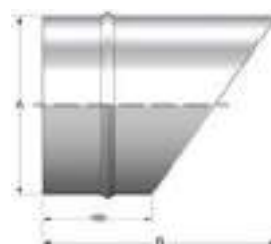
INOX

Este elemento sólo se fabrica en acero inoxidable. *This part is made in stainless steel only*

FFG Final flauta Wire mesh en peice

Ø	A	B	
120	120	204	
125	125	207	
130	130	211	
140	140	218	
150	150	225	
160	160	232	
175	175	242	
180	180	246	
200	200	260	
250	250	295	
300	300	330	
350	350	365	
400	400	400	
450	450	435	
500	500	470	
550	550	505	
600	600	540	
650	650	575	
700	700	610	

Unidades expresadas en mm
Units are in mm



Aplicaciones-Applications

Elemento final de chimenea en posición horizontal. Lleva una rejilla en el interior.

Final chimney element in horizontal position. It has a grid inside.

Ø 120 A 300: Serie G200
Ø 120 to 300: G200 series

○ Ø120 > 700
Simple Pared Acero galvanizado de 0,8 mm
Simple Wall Galvanized steel of 0,8 mm

REG

Registro
Draught plate

Ø	A	B	C
120	120	200	180
125	125	200	180
130	130	200	180
140	140	200	180
150	150	200	180
160	160	200	180
175	175	300	180
180	180	300	180
200	200	300	210
250	250	360	250
300	300	450	250
350	350	500	300
400	400	550	300
450	450	600	350
500	500	650	350

Unidades expresadas en mm
Units are in mm



Aplicaciones-Applications

Elemento tubo con válvula manual para regular el paso del flujo.

Tube element with manual valve to regulate the passage of the flow.

TAPG

Tapón
Cap

Ø	A		
350	351		
400	401		
500	501		
550	551		
600	601		
650	651		
700	701		

Unidades expresadas en mm
Units are in mm



Aplicaciones-Applications

Tapón hembra Serie G300 para tapar y limpiar el conducto. También se utiliza para el mantenimiento.
G300 Series female cap to cover and clean the duct. It is also used for maintenance.

Ø120 > 700
 Simple Pared Acero galvanizado de 0,8 mm
 Simple Wall Galvanized steel of 0,8 mm

Serie G300 / G300 series



MHG

Mangito hembra
 Female sleeve

Ø	A		
350	350		
400	400		
450	450		
500	500		
550	550		
600	600		
650	650		
700	700		

Unidades expresadas en mm
 Units are in mm



Aplicaciones-Applications

Manguito hembra para tubería serie G300. Se utiliza para girar el sentido de la chimenea.
 Female sleeve for G300 series pipe. It is used to rotate the direction of the chimney.

MMG

Mangito macho
 Male sleeve

Ø	A		
350	350		
400	400		
450	450		
500	500		
550	550		
600	600		
650	650		
700	700		

Unidades expresadas en mm
 Units are in mm



Aplicaciones-Applications

Manguito macho para tubería Galvanizada Serie G300. Se utiliza para girar el sentido de la chimenea (no se recomienda, puede comportar problemas).
 Male sleeve for Galvanized pipes G300 Series. It is used to turn the direction of the chimney (it is not recommended, it can cause problems).

AI

Brida
 Clamp

Ø	A		
120	120		
125	125		
130	130		
150	150		
175	175		
180	180		
200	200		
250	250		
300	300		

Unidades expresadas en mm
 Units are in mm



Aplicaciones-Applications

Elemento de fijación de la chimenea en la pared interior del edificio.
 Fixing element of the chimney on the interior wall of the building.

INOX

Este elemento sólo se fabrica en acero inoxidable. *This part is made in stainless steel only*

Ø120 > 700

Simple Pared Acero galvanizado de 0,8 mm
Simple Wall Galvanized steel of 0,8 mm

BMG

Brida mural interior
Inside wall clamp

Ø	A	B	C
120	190	80	120
125	195	85	125
130	200	85	130
140	210	90	140
150	220	95	150
160	230	100	160
175	245	110	175
180	250	110	180
200	270	120	200
250	320	145	250
300	370	170	300

Unidades expresadas en mm
Units are in mm



Aplicaciones-Applications

Elemento de fijación de la chimenea en la pared interior del edificio.

Fixing element of the chimney on the interior wall of the building.

INOX

Este elemento sólo se fabrica en acero inoxidable. *This part is made in stainless steel only*

BMGE

Brida mural exterior
External wall clamp

Ø	A	B	C
120	80	192	120
125	82	197	125
130	85	202	130
140	90	212	140
150	95	222	150
160	100	232	160
175	107	247	175
180	110	252	180
200	120	272	200
250	144	322	250
300	169	372	300

Unidades expresadas en mm
Units are in mm



Aplicaciones-Applications

Elemento de fijación de la chimenea en la pared exterior del edificio.

Fixing element of the chimney on the exterior wall of the building.

INOX

Este elemento sólo se fabrica en acero inoxidable. *This part is made in stainless steel only*

BMGE

Brida mural exterior 350-700
External wall clamp 350-700

Ø	A	B	C
350	350	444	210
400	400	495	235
450	450	546	260
500	500	597	285
550	550	647	310
600	600	697	335
650	650	747	360
700	700	798	385

Unidades expresadas en mm
Units are in mm



Aplicaciones-Applications

Elemento de fijación de la chimenea en la pared exterior del edificio.

Fixing element of the chimney on the exterior wall of the building.

INOX

Este elemento sólo se fabrica en acero inoxidable. *This part is made in stainless steel only*

Ficha técnica - Technical data

Ø80>300

Sistema de chimenea modular de simple pared, soldada en su longitud por testa a TIG que garantiza su estanqueidad. La pérdida de carga en su interior es prácticamente nula. Ideal para instalaciones de combustibles líquidos y sólidos. Con el sistema de unión macho/hembra se consigue un encaje ajustado de los elementos entre sí, obteniéndose una perfecta instalación tanto en tramos verticales como inclinados. Como opción, permite montar la brida de seguridad BRIUE entre los módulos.

Single wall modular chimney, TIG welded lengthwise to guarantee seal. Draft loss inside is virtually nil. Ideal for liquid and solid fuel installations. With the male/female joint system, the parts fit together tightly for optional installation of both vertical and sloping lengths. As an option, it possible to mount the BRIUE locking band between sections.

Diámetros - <i>Diameters:</i>	80-100-110-120-125-130-140-150-160-175-180-200-250-300
Material - <i>Material:</i>	acero inoxidable-stainless steel (AISI 304 BA EN14301) sobre demanada-on demand (AISI 316 BA 14404).
Tipo de unión-Coupling:	macho-hembra-male-female (opcional con brida BRIUE- optional BRIUE locking band)
Tipo de combustible-Fuel type:	Leña, gas propano, gas natural, gasóleo y biogas. Pellets, sólo con Inoix AISI 316L BA. Firewood, propane, natural gas, heating fuel and biogas. Pellets, only with AISI 316L BA.
Sistema-System:	Balanced Flue - <i>Balanced flue</i>
Temperatura de trabajo-Work temperature	450°C sin junta de silicona - <i>without silicone seal</i> 200°C con junta de silicona - <i>200°C with silicone seal</i>

Designación según norma EN 1856-1-*Designation according to norm EN 1856-1:*

Chimeneas modulares metálicas - *Metal modular chimneys: 0099/CPR/A71/0048*

T200-P1-W-V2 L50040-0-40 / T200-P2-W-V2-L50050-0-40 / T200-P1-W-V2-L50050-0-40 / T250-N1-D-V2-L50040-0-60
 T250-N1-D-V2-L50050-0-60 / T250-N1-D-Vm-L20040-0-60 / T250-N1-D-Vm-L20050-0-60 / T200-P1-W-Vm-L20040-0-40
 T200-P2-W-Vm- L20050-0-40 / T200-P1-W-Vm-L20050-0-40

Conducto de unión - *Connecting conduit: 0099/CPR/A71/0047*

T200-P2-W-Vm- L20040-0-40 / T200-P2-W-Vm-L20050-0-40 / T200-P2-W-V2- L50040-0-40 / T200-P2-W-V2-L50050-0-40
 T450-N1-D-V2-L50040-G-600 / T450-N1-D-V2-L50050-G-600 / T450-N1-D-Vm-L20040-G-600 / T450-N1-D-Vm-L20050-G-600

Conducto interior rígido - *Rigid inner pipe: 0099/CPR/A71/0046*

T450-N1-D-Vm-L20040-G / T200-P2-W-Vm-L20040-0 / T200-P2-W-Vm-L20050-0 / T200-P2-W-V2-L50040-0
 T200-P2-W-V2-L50050-0 / T450-N1-D-V2-L50040-G / T450-N1-D-Vm-L20050-G / T450-N1-D-V2-L50050-G

Conformidad-Conformity:

norma UNE-EN 1856-1:2010 (EN 1856-1:2009)

Certificación-Certification:



○ Ø350>700
Simple Pared Grandes diámetros
Big diameters pipes



Ficha técnica - Technical data

Ø350>700

Sistema de chimenea modular de simple pared, soldada en su longitud por testa a TIG que garantiza su estanqueidad. La pérdida de carga en su interior es prácticamente nula. Ideal para instalaciones de combustibles líquidos y sólidos. Con el sistema de unión macho/hembra se consigue un encaje ajustado de los elementos entre sí, obteniéndose una perfecta instalación tanto en tramos verticales como inclinados. Como opción, permite montar la brida de seguridad BRIUE entre los módulos.

Single wall modular chimney, TIG welded lengthwise to guarantee seal. Draft loss inside is virtually nil. Ideal for liquid and solid fuel installations. With the male/female joint system, the parts fit together tightly for optional installation of both vertical and sloping lengths. As an option, it possible to mount the BRIUE locking band between sections.

Diámetros - <i>Diameters:</i>	350-400-450-500-550-600-650-700
Material - <i>Material:</i>	acero inoxidable-stainless steel (AISI 304 BA EN14301)
Tipo de unión-Coupling:	macho-hembra-male-female (opcional con brida BRIUE- optional BRIUE locking band)
Tipo de combustible-Fuel type:	Combustibles sólidos y líquidos - Solid and liquid fuels
Temperatura de trabajo-Work temperature	450°C



A partir de Ø 350 (incluido) las terminaciones macho se fabrican con los extremos "rizados".

From Ø 350 (inclusive) upwards, the male endpieces are made with corrugated ends.



Estanca Serie 310
 Deadlock 310 Serie



Ficha técnica - Technical data

Ø80 > 300

Sistema de chimenea modular de simple pared con soldadura estanca preparado para la evacuación de todo tipo de humos. Unión entre elementos tipo macho-hembra con junta de silicona garantizando la estanqueidad. Para evacuación de humos de calderas de Gas / Gas-oil y evacuación de aires viciados o humos de cocinas. Esta tubería permite acoplar un elemento con otro mediante un novedoso sistema giratorio sin bridas de unión que a la vez garantiza la estanqueidad del conjunto acoplado.

The system of stainless steel modular chimney, with deadlock welding and duly equipped for all sorts of fumes outlet. The matching between items is male-female, with silicone joint. For fumes outlet in gas and diesel oil boilers. For fumes outlet from polluted air and from kitchens. This sort of pipes allow the fitting within elements through a brand new revolving system, with no union clamps, wich enables the full deadlocking of the whole fitted ensamble.

Diámetros - <i>Diameters:</i>	80 100 120 130 140 150 160 180 200 250 300
Material - <i>Material:</i>	Acero inoxidable Aisi 316L(14404) o Aisi 304 (14301) Stainless steel Aisi 316L (14404) Aisi 304BA(14301)
Tipo de unión- <i>Coupling:</i>	Macho-hembra (con brida opcional) <i>Male-female (optional clamp)</i>
Tipo de sellante- <i>Sealing type:</i> <i>temperature</i>	Junta de silicona para temperatura 200°C / <i>Silicon joint for 200°C</i>
Area de aplicación- <i>Implementation area:</i>	Gas natural y combustible líquido / Gas and liquid fuel

Designación según norma UNE EN 1856-1:2004-*Designation according to norm UNE EN 1856-1:2004*

Conducto vertical exterior rígido - *Rigid exterior vertical conduit:* CE 0099/CDP/A71/0031

TT200 P1 W Vm L20040 O 40 - T200 P1 W V2 L50040 O 40 - T200 P1 W Vm L20050 O 40 - T200 P1 W V2 L50050 O 40

Conducto vertical interior rígido - *Rigid interior vertical conduit:* CE 0099/CDP/A71/0033

T200 P1 W Vm L20040 O - T200 P1 W V2 L50040 O - T200 P1 W Vm L20050 O - T200 P1 W V2 L50050 O

Conducto unión caldera a conducto vertical - *Union conduit boiler to vertical conduit:* CE 0099/CDP/A71/0035

T200 P1 W Vm L20040 O-100 - T200 P1 W V2 L50040 O-100 - T200 P1 W Vm L20050 O-100 - T200 P1 W V2 L50050 O-100
 T600 N1 W V2 L50040 G (600) - T600 N1 D V2 L50040 G (600)

Conformidad-*Conformity:*

norma UNE EN 1856-1:2004 (EN 1856-1:2003)
 norma UNE EN 1856-1:2004 (1M:2005)

Certificación-*Certification:*





Acero vitrificado negro brillante
Gloss black glass-lined steel



Ficha técnica - Technical data

Ø80>200

Sistema de chimenea modular de simple pared, soldada en su longitud por testa a TIG que garantiza su estanqueidad. La pérdida de carga en su interior es prácticamente nula. Ideal para instalaciones de combustibles líquidos y sólidos. Con el sistema de unión macho/hembra se consigue un encaje ajustado de los elementos entre sí, obteniéndose una perfecta instalación tanto en tramos verticales como inclinados. Como opción, permite montar la brida de seguridad BRIUE entre los módulos. Los módulos de esta chimenea son compatibles (en sus diámetros correspondientes) con los de la "Chimenea en acero inoxidable, para calderas a leña, gas propano, gas natural, gasóleo, biogas y pellets, o para extracción" (en este mismo catálogo).

Single wall modular chimney, TIG welded lengthwise to guarantee seal. Draft loss inside is virtually nil. Ideal for liquid and solid fuel installations. With the male/female joint system, the parts fit together tightly for optional installation of both vertical and sloping lengths. As an option, it is possible to mount the BRIUE locking band between sections. This chimney's sections are compatible (in their corresponding diameters) with those of the "Chimney in stainless steel, for boilers using firewood, propane gas, natural gas, heating fuel, biogas or pellets, or for venting" (in this catalogue).

Diámetros - <i>Diameters:</i>	80-100-110-120-125-150-175-200
Material - <i>Material:</i>	Acero 0,5 mm (EN 10209) vitrificado a 900° y 100u mín. de espesor (norma UNE 123001) 0,5 mm glass-lined steel (EN 10209), vitrified at 900°C and 100u min. thickness (UNE 123001)
Tipo de unión- <i>Coupling:</i>	macho-hembra- <i>male-female</i> (opcional con brida BRIUE- <i>optional BRIUE locking band</i>)
Tipo de combustible- <i>Fuel type:</i>	Combustibles sólidos y líquidos / <i>Solid and liquid fuels</i>
Temperatura de trabajo- <i>Work temperature:</i>	600°C

Designación según norma EN 1856-2-*Designation according to norm EN 1856-2:*

Conducto de unión - *Connecting conduit:* 0099/CPR/A71/0090
T600-N1-W-V2-L80100-G-800
T600-N1-W-V2-L80100-G-800

Conformidad-*Conformity:*

norma EN 1856-2:2009 (EN 1856-1:2009)

Certificación-*Certification:*





Acero vitrificado negro mate
 Matt black glass-lined steel



Ficha técnica - Technical data

Ø80 > 100

Sistema de chimenea modular de simple pared, soldada en su longitud por testa a TIG que garantiza su estanqueidad. La pérdida de carga en su interior es prácticamente nula. Ideal para instalaciones de combustibles líquidos y sólidos. Con el sistema de unión macho/hembra se consigue un encaje ajustado de los elementos entre sí, obteniéndose una perfecta instalación tanto en tramos verticales como inclinados. Como opción, permite montar la brida de seguridad BRIUE entre los módulos. Los módulos de esta chimenea son compatibles (en diámetros 80 y 100) con los de la "Chimenea estanca en acero inoxidable, para calderas condesación y pellets" (en otro catálogo).

Single wall modular chimney, TIG welded lengthwise to guarantee seal. Draft loss inside is virtually nil. Ideal for liquid and solid fuel installations. With the male/female joint system, the parts fit together tightly for optional installation of both vertical and sloping lengths. As an option, it possible to mount the BRIUE locking band between sections. This chimneys's sections are compatible (in 80 and 100 mm diameters) with those of the "Sealed chimney in stainless steel for gas boilers, condensing and pellet boilers" (in another catalogue).

Diámetros - <i>Diameters:</i>	80-100
Material - <i>Material:</i>	Acero 0,5 mm (EN 10209) vitrificado a 900° y 100u mín. de espesor (norma UNE 123001) 0,5 mm glass-lined steel (EN 10209), vitrified at 900°C and 100u min. thickness (UNE 123001)
Tipo de unión- <i>Coupling:</i>	macho-hembra con sistema estanco tipo "Clic" <i>Male-female with press-on airtight system</i>
Tipo de combustible- <i>Fuel type:</i>	Combustibles sólidos y líquidos, gas y pellets / <i>Solid and liquid, fuels gas and pellets</i> (leña, gasóleo, gas natural, pellets, etc.) - <i>(Firewood, heating fuel, natural gas, pellets)</i>
Temperatura de trabajo- <i>Work temperature:</i>	600°C sin junta de silicona / without silicon joint 200°C con junta de silicona / with silicon joint
Sistema- <i>System:</i>	Balanced Flue

Designación según norma EN 1856-2-*Designation according to norm EN 1856-2:*

Conducto de unión - *Connecting conduit:* 0099/CPR/A71/0089
 T200-P1-W-V2-L80080-0-30M
 T200-P1-W-V2-L80100-0-30M
 T600-N1-D-V2-L80080-G-800
 T600-N1-D-V2-L80100-G-800

Conformidad-*Conformity:*

norma EN 1856-2:2009

Certificación-*Certification:*



○ Ø80>150 / Ø120>700
Simple Pared Acero galvanizado de 0,5 y 0,8 mm
0.5 and 0.8 mm galvanized steel

Acero galvanizado de 0,5 y 0,8 mm
0.5 and 0.8 mm galvanized steel



Ficha técnica - Technical data

Ø80>150

Sistema de chimenea modular de simple pared, soldada en su longitud por testa a TIG que garantiza su estanqueidad. La pérdida de carga en su interior es prácticamente nula. Ideal para instalaciones de combustibles líquidos y sólidos. Con el sistema de unión macho/hembra se consigue un encaje ajustado de los elementos entre sí, obteniéndose una perfecta instalación tanto en tramos verticales como inclinados. Como opción, permite montar la brida de seguridad BRIUE entre los módulos.

Single wall modular chimney, TIG welded lengthwise to guarantee seal. Draft loss inside is virtually nil. Ideal for liquid and solid fuel installations. With the male/female joint system, the parts fit together tightly for optional installation of both vertical and sloping lengths. As an option, it possible to mount the BRIUE locking band between sections.

Diámetros - <i>Diameters:</i>	80-100-110-120-125-130-140-150
Material - <i>Material:</i>	Acero galvanizado de 0,5mm - <i>0,5mm galvanized steel</i>
Tipo de unión- <i>Coupling:</i>	macho-hembra- <i>male-female</i> (opcional con brida BRIUE- <i>optional BRIUE locking band</i>)
Tipo de combustible- <i>Fuel type:</i>	Combustibles sólidos y líquidos - <i>Solid and liquid fuels</i>
Temperatura de trabajo- <i>Work temperature</i>	450°C

Ficha técnica - Technical data

Ø120>700

Diámetros - <i>Diameters:</i>	120-125-130-140-150-160-175-180-200-250-300-350-400-450-500-550-600-650-700
Material - <i>Material:</i>	Acero galvanizado de 0,8mm - <i>0,8mm galvanized steel</i>
Tipo de unión- <i>Coupling:</i>	macho-hembra- <i>male-female</i> (opcional con brida BRIUE- <i>optional BRIUE locking band</i>)
Tipo de combustible- <i>Fuel type:</i>	Combustibles sólidos y líquidos - <i>Solid and liquid fuels</i>
Temperatura de trabajo- <i>Work temperature</i>	450°C



A partir de Ø 350 (incluido) las terminaciones macho se fabrican con los extremos "rizados".

From Ø 350 (inclusive) upwards, the male endpieces are made with corrugated ends.

© LÍNEA LEÑA
Firewood line



Ø120 > 200

Ø 120 / 130 / 150 / 180 / 200 mm

Tubería Acero pintada negro mate 400°C. Línea Leña Matt black painted steel pipe 400°C. Firewood Line

Los productos de la Línea Leña Bofill están fabricados con sistemas y procesos completamente automatizados, en soldadura láser longitudinal, soldadura robótica tig para las curvas y conexión macho-hembra.

Estos conductos de humo son fabricados para instalaciones interiores con acero aluminizado de 2mm de espesor, y gracias a su recubrimiento anti-rozaduras con un proceso de silicona líquida, pueden alcanzar una temperatura máxima de hasta 400°C.

Toda la Línea Leña de Bofill, se utiliza para la evacuación de humo en funcionamiento en seco con una presión negativa N1 40 Pa y con una resistencia a la corrosión V2.

Gama disponible en diámetros de 120 a 200mm en color negro. (otros diámetros a consultar)

The products of the Bofill Firewood Line are made with completely automated systems and processes in longitudinal laser welding, tig robotic welding for bends and tongue and groove joining.

These smoke conducts are made for interior installations with 2 mm thick aluminiumised steel, and thanks to their non-scratch lining with the process of liquid silicone, they can withstand up to a maximum temperature of 400°C.

The whole of the Bofill Firewood Line is used to evacuate smoke in dry operation with a negative pressure of N1 40 Pa and a resistance to corrosion of V2.

Range available in diameters from 130 to 200 mm in black. (consult for other diameters)

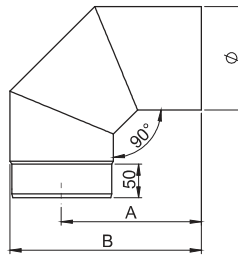
Amplia gama de tubería y soluciones de la Línea Leña
Wide range of pipes and solutions of the Firewood Line

CPN90

Codo a 90°
Elbow 90°

	Ø	A	B
D120C090	120	197	270
D130C090	130	208	275
D150C090	150	208	285
D180C090	180	208	300
D200C090	200	213	315

Unidades expresadas en mm
Units are in mm



Aplicaciones-Applications

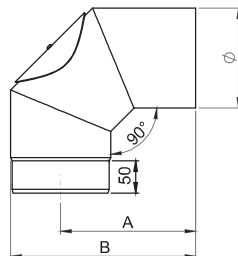
Elemento para desviaciones a 90°.
Element for 90° deviations.

CPNI

Codo a 90° con inspección
Elbow 90° with inspection

	Ø	A	B
D120C90S	120	197	270
D130C90S	130	208	275
D150C90S	150	208	285
D180C90S	180	208	300
D200C90S	200	213	315

Unidades expresadas en mm
Units are in mm



Aplicaciones-Applications

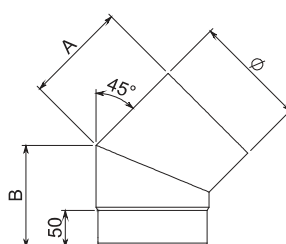
Elemento para desviaciones a 90° para inspección y limpieza de mantenimiento.
Element for 90° deviations for maintenance inspection and cleaning.

CPNC

Codo a 45°
Elbow 45°

	Ø	A	B
D120C45P	120	126	126
D130C45P	130	130	130
D150C45P	150	138	138
D180C45P	180	151	151
D200C45P	200	159	159

Unidades expresadas en mm
Units are in mm



Aplicaciones-Applications

Elemento para desviaciones a 45°.
Element for 45° deviations.



Ø120>200
Línea Leña
 Firewood Line

Serie 888 / 888 series

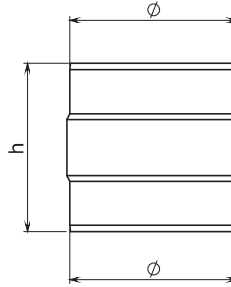


MMPN

Mangito macho/macho
 Muff male/male

	Ø	h
D120MASC	120	150
D130MASC	130	150
D150MASC	150	150
D180MASC	180	150
D200MASC	200	150

Unidades expresadas en mm
 Units are in mm



Aplicaciones-Applications

Manguito macho para tubería Serie 888. Se utiliza para girar el sentido de la chimenea (no se recomienda, puede comportar problemas).

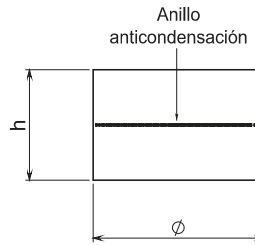
Male hose for 888 Series pipe. It is used to turn the direction of the chimney (it is not recommended, it can cause problems).

MPHN

Mangito hembra/hembra
 Muff female/female

	Ø	h
D120FEMM	120	150
D130FEMM	130	150
D150FEMM	150	150
D180FEMM	180	150
D200FEMM	200	150

Unidades expresadas en mm
 Units are in mm



Aplicaciones-Applications

Manguito hembra para tubería serie 888. Se utiliza para girar el sentido de la chimenea.

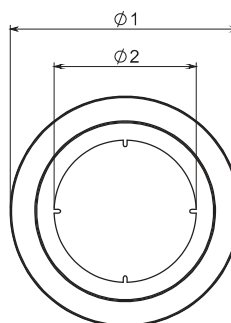
Female hose for 888 series pipe. It is used to turn the direction of the chimney.

PLPN

Anillo embellecedor
 Ring

	Ø	Ø1	Ø2
D120ROSE	120	250	125
D130ROSE	130	250	135
D150ROSE	150	250	155
D180ROSE	180	250	185

Unidades expresadas en mm
 Units are in mm



Aplicaciones-Applications

Elemento embellecedor para la serie 888.

Trim element for the 888 series.



Ø120>200

Línea Leña
Firewood Line

Serie 888 / 888 series

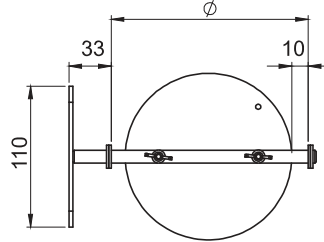


LLPN

Registro
Interchangeable valve

	Ø		
D120VALV	120		
D130VALV	130		
D150VALV	150		
D180VALV	180		
D200VALV	200		

Unidades expresadas en mm
Units are in mm



Aplicaciones-Applications

Elemento válvula donde se tiene que taladrar el tubo de la serie 888 para poder poner en cualquier sitio.
Element valve where you have to drill the tube of the 888 series to be able to put anywhere.

PNUNIX

Módulo aislado para techos de madera
Insulated passage for wadden roofs

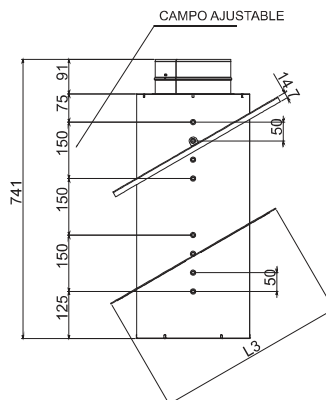
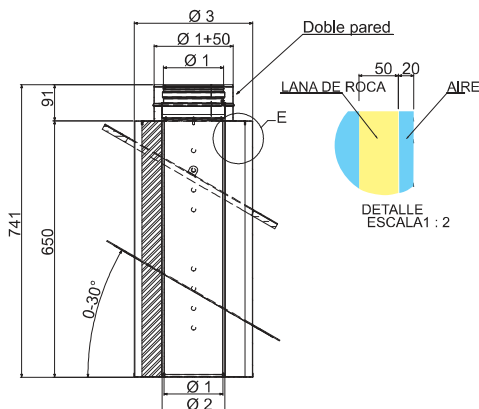
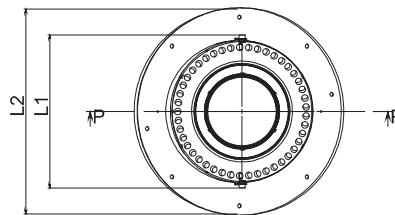
	Ø1	Ø2	Ø3	L1	L2	L3
B120UNIX	120	130,5	270	305	410	470
B130UNIX	130	140,5	280	315	420	480
B150UNIX	150	160,5	300	335	440	500
B180UNIX	180	191	330	365	470	530
B200UNIX	200	211	350	385	490	560

Unidades expresadas en mm
Units are in mm

Tabla esquemática de cubrechimeneas y vierteaguas para acoplarse con UNIX

Schematic table of collar and flashing for coupling with UNIX.

	Ø vierteaguas VDP Ø collar	Ø cubrechimeneas CADP45 base plomo 0° a 45° Ø flashing
B120UNIX	consultar	consultar
B130UNIX	consultar	consultar
B150UNIX	consultar	consultar
B180UNIX	consultar	consultar
B200UNIX	consultar	consultar



Aplicaciones-Applications

Este elemento se utiliza en el momento de paso en el tejado. Consultar con Bofill.
This element is used at the time of passage on the roof. Consult with Bofill.



© POLIPROPILENO

Polypropylene



Ø60 > 100
Ø80 > 125

Tubería en Polipropileno. Soluciones en Kit Polypropylene pipe. Kit Solutions

Les presentamos la nueva gama de tuberías en polipropileno de FF Bofill, una nueva gama de productos orientada a facilitar el montaje e instalación de las chimeneas mediante Kits. Es por ello que todos los productos que les presentamos en este catálogo se agrupan en kits en diferentes opciones y combinaciones.

Con los diferentes kits de la gama de tuberías en polipropileno de FF Bofill, se consigue que la elección del producto sea la más acertada, facilitando así su montaje e instalación posterior por parte del cliente.

Mediante esta nueva orientación, nuestra gama de productos FF Bofill, se divide según las siguientes configuraciones:

- 1- Tubería concéntrica en polipropileno
- 2- Tubería concéntrica con tubería flexible
- 3- Tubería de simple pared

Cada una de nuestras configuraciones dispone de los correspondientes kits, tuberías y accesorios. El objetivo final es que para cada configuración se encuentran fácilmente los kits a instalar y los demás productos a incluir para adaptarse a cada tipo de instalación.

El conducto concéntrico con junta de estanqueidad, permite la evacuación de los gases y la entrada de aire para la combustión en calderas estancas de condensación. En cambio el conducto de simple pared permite la evacuación de los gases, realizando la aportación de aire para la caldera estanca de condensación mediante tomas independientes.

Las tuberías de simple pared son de polipropileno blanco con junta de estanqueidad. En las tuberías concéntricas el conducto interior está fabricado en polipropileno y el conducto exterior en acero lacado blanco. El polipropileno tiene una excelente resistencia a la corrosión, por lo cual es ideal para utilizarlo en calderas de condensación.

La gama de tuberías en polipropileno de FF Bofill SA cumple con los requisitos de la normativa vigente, como la UNE-EN 14471, sobre chimeneas con conductos interiores de plástico, o la UNE-EN 14989:1, sobre terminales verticales.

Así pues, la nueva gama de productos de tuberías en polipropileno de FF Bofill, incluye todos los elementos necesarios para finalizar con éxito cualquier tipo de instalación en polipropileno.

We present you with a new range of FF Bofill polypropylene pipes, a new range of products aimed to facilitate the assembly and installation of chimneys by means of kits. For this reason, all of the products we present in this catalogue are grouped in kits in different options and combinations.

With the different kits of the FF Bofill polypropylene pipe range, the right product is always chosen and its assembly and installation are made easy for the customer.

With this new orientation, our range of FF Bofill products is divided into the following configurations:

- 1- Concentric polypropylene pipe
- 2- Concentric pipe with flexible tube
- 3- Single wall pipe

Each of our configurations has the corresponding kits, pipes and accessories. The final aim is that for each configuration, the kits to be installed might be easily found as well as all other products to adapt to each kind of installation.

The concentric conduct along with the seal allow the gases to be evacuated and air to be brought in for the combustion in sealed condensation boilers. The single wall conduct allows the gas evacuation and provides air for the sealed condensation boiler via independent inlets.

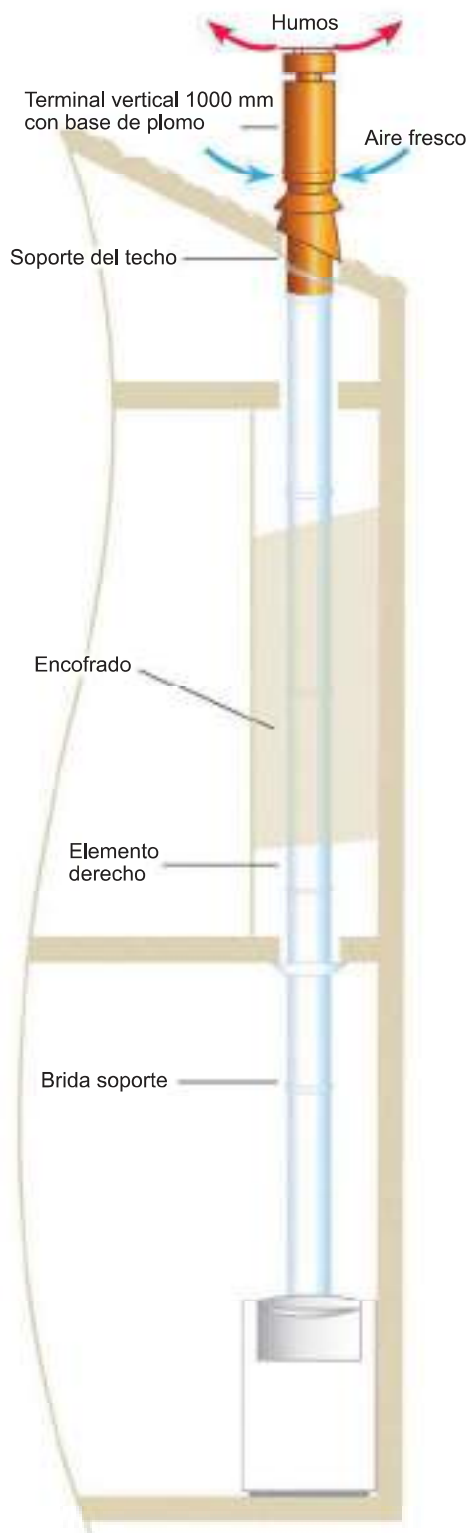
The single wall pipes are in white polypropylene with a seal. In concentric pipes, the interior conduct is made in polypropylene and the exterior in white lacquered steel. The polypropylene is highly resistant to corrosion so it is ideal for use in condensation boilers.

The range of polypropylene pipes from FF Bofill SA meets the requirements of current regulations such as UNE-EN 14471 on chimneys with interior plastic conducts, and UNE-EN 14989:1 on vertical terminals.

The new range of FF Bofill polypropylene pipe products therefore includes all of the necessary elements to successfully complete any kind of installation in polypropylene.



Salida vertical tipo C3



KitPP

TUBERÍA CONCENTRICA EN POLIPROPILENO C1-C3

CREACIÓN DE UN CONDUCTO NUEVO

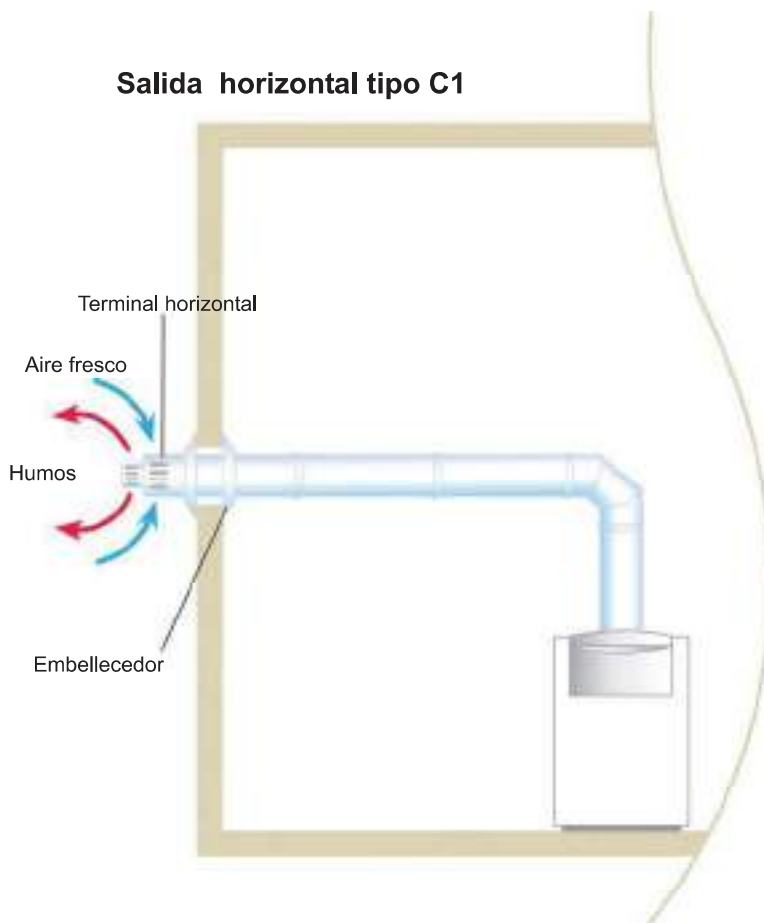
Aplicaciones:

- Sólo calderas de condensación
- Gas / Gasoil
- Calderas equipadas con un limitador de temperatura a 120°C

Las innovaciones técnicas:

- Pared interna de polipropileno con junta
- Pared exterior de acero lacado blanco RAL 9003 con junta

Salida horizontal tipo C1



**POLIPROPILENO
SOLUCIONES EN KIT**

Consultar gama de productos y precios en página - 00
Consult product range and prices on page

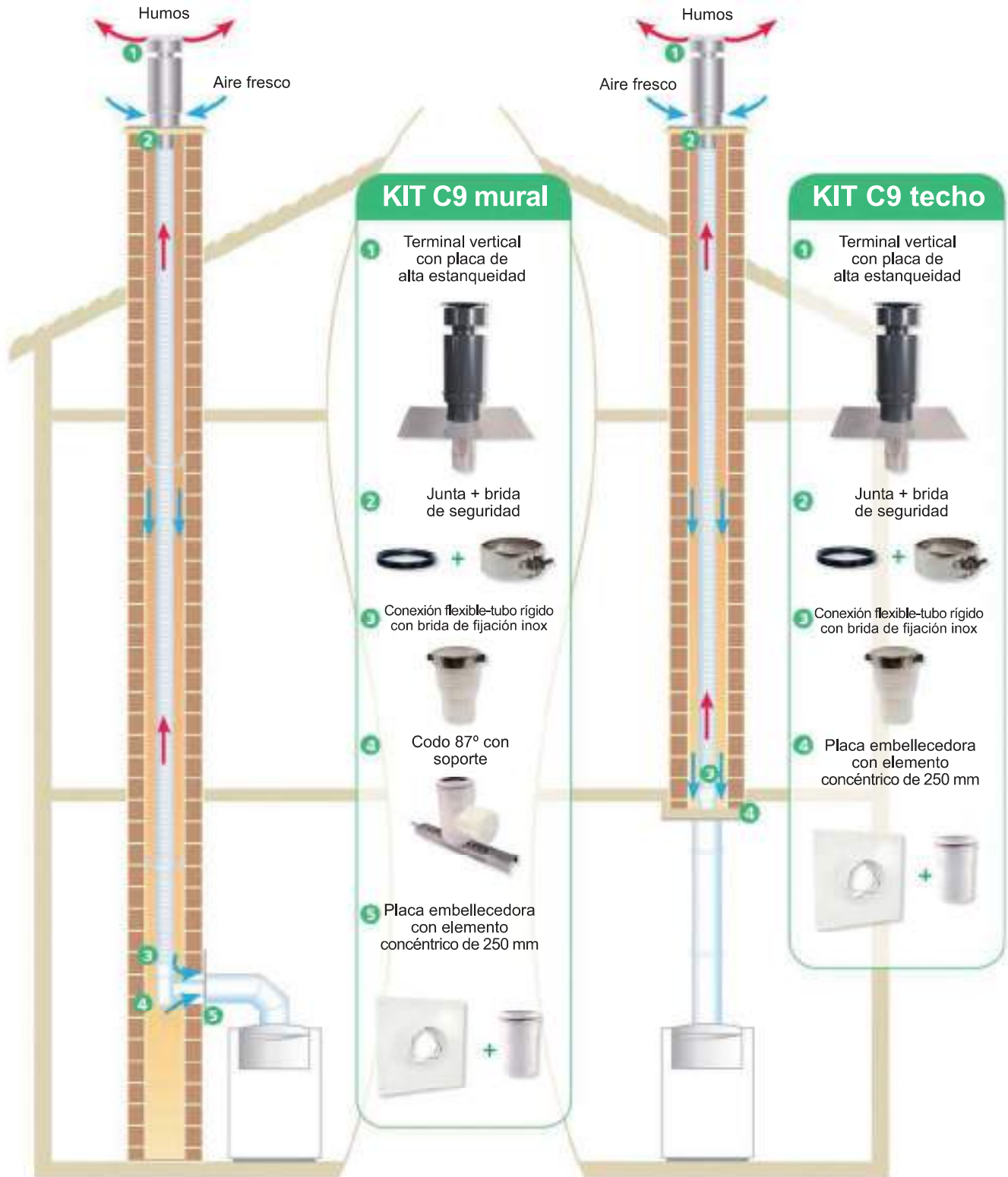


KitPP TUBERÍA CONCENTRICA CON TUBERÍA FLEXIBLE C9-C3

RENOVACIÓN DE UN CONDUCTO

Aplicaciones:
Sólo calderas de condensación
Gas / Gasoil
Calderas equipadas con un limitador de temperatura a 120 °C

Innovaciones técnicas:
Polipropileno (PP)
Instalación únicamente en interior

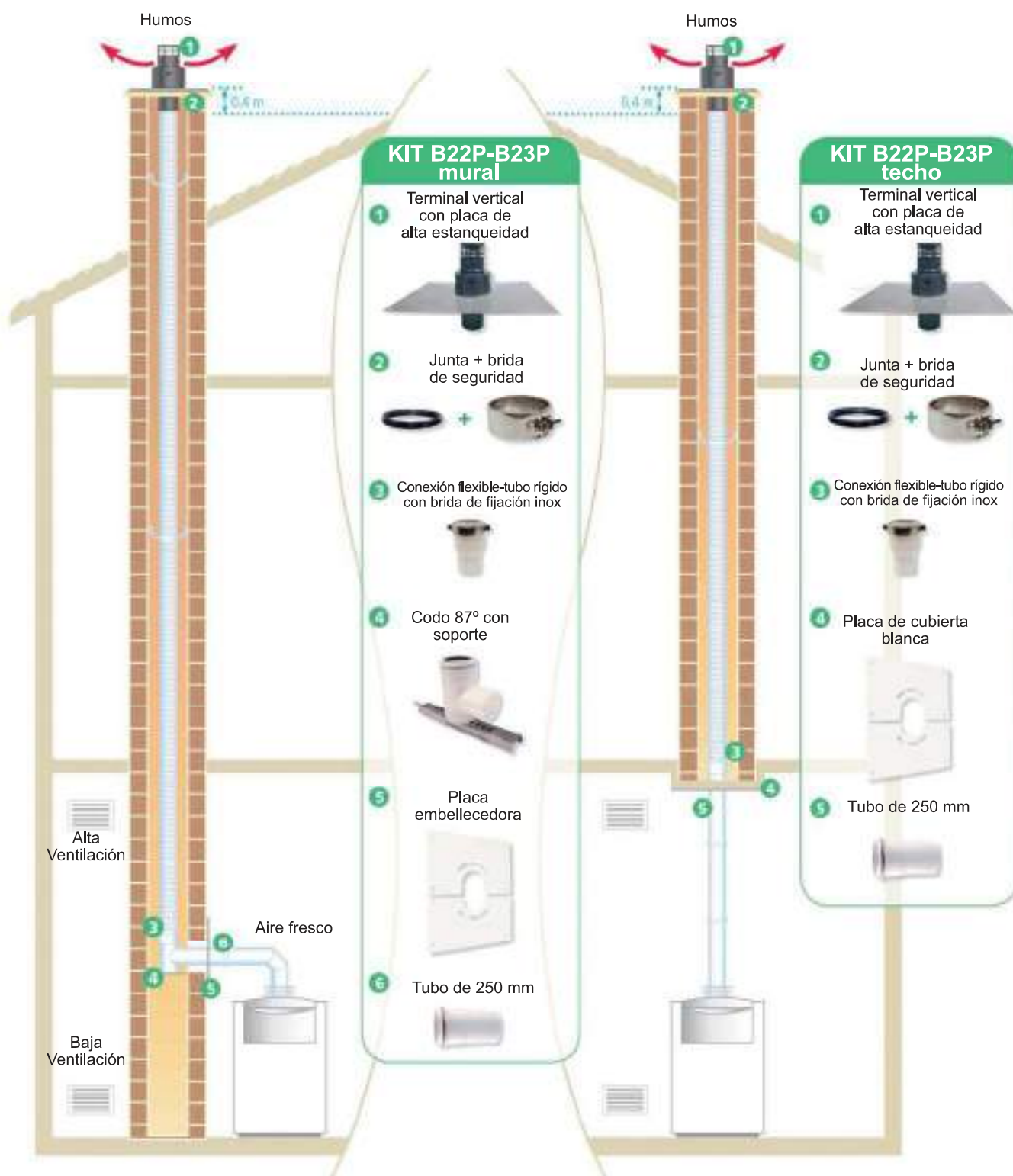


KitPP TUBERÍA DE SIMPLE PARED CON TUBO FLEXIBLE B22P-B23P

RENOVACIÓN DE UN CONDUCTO

Aplicaciones:
 Sólo calderas de condensación
 Gas / Gasoil
 Calderas equipadas con un limitador de temperatura a 120 °C

Innovaciones técnicas:
 Polipropileno (PP)
 Instalación únicamente en interior



POLIPROPILENO SOLUCIONES EN KIT

Consultar gama de productos y precios en página - 00
Consult product range and prices on page



Ficha técnica - Technical data

Sistema de chimenea modular de polipropileno en kits de simple pared y concéntrica. Unión entre elementos tipo macho-hembra con junta de silicona garantizando la estanqueidad

Las tuberías de simple pared son de polipropileno blanco y las tuberías concéntricas están formadas por conducto interior de polipropileno y conducto exterior en acero lacado blanco.

Polypropylene modular chimney system in single wall and concentric kits. Tongue and groove connection between elements with silicone joint to guarantee the seal

The single wall pipes are in white polypropylene and the concentric pipes are formed by an interior polypropylene conduct and an exterior conduct in white lacquered steel.

Chimenea Concéntrica

Se fabrica en 2 medidas - <i>It is manufactured in 2 sizes</i>	60/100	80/125
Diametro interior- <i>Internal diameter:</i>	60	80
Diametro exterior- <i>External diameter:</i>	100	125
Material pared interior- <i>Material internal wall:</i>	Polipropileno - <i>Polypropylene</i>	
Material pared exterior- <i>Material external wall:</i>	Acero lacado blanco - <i>White lacquered steel</i>	
Tipo de unión- <i>Union:</i>	macho-hembra- <i>male-female</i>	
Temperatura de trabajo - <i>Working temperature</i>	120°C (T120)	
Terminales verticales - <i>Vertical pins</i>	de acuerdo con UNE-EN 14989:1	

Chimenea Simple Pared

Diametro interior- <i>Internal diameter:</i>	80	100
Material pared interior- <i>Material internal wall:</i>	Polipropileno - <i>Polypropylene</i>	
Tipo de unión- <i>Union:</i>	macho-hembra- <i>male-female</i>	
Temperatura de trabajo - <i>Working temperature</i>	120°C (T120)	

Designación según norma EN 14471 - *Designation according to norm EN 14471*

T120 P1 0 W2 020 E E L0

Conformidad-*Conformity:*

norma UNE EN 14471:2005

Certificación-*Certification:*



○ ALUMINIO

Aluminum



Ø60 / Ø80

Tubería en Aluminio Simple Pared
Single Wall Aluminum Pipe

Ø60
Aluminio
Aluminum



96PFF90°

Codo a 90°
Elbow 90°

	Ø
96PFF	60

Unidades expresadas en mm
Units are in mm



Aplicaciones-Applications

Elemento para desviaciones a 90° diámetro 60mm con las dos conexiones hembra.
Element for deviations at 90° diameter 60mm with the two female connections.

146AB

Mangito
Sleeve

	Ø
146AB	60

Unidades expresadas en mm
Units are in mm



Aplicaciones-Applications

Manguito hembra para tubería Aluminio. Se utiliza para girar el sentido de la chimenea.
Female hose for Aluminum pipe. It is used to rotate the direction of the chimney.

67-46

Brida unión
Clamp union

	Ø
67-46	60

Unidades expresadas en mm
Units are in mm



Aplicaciones-Applications

Brida con junta 45mm de ancho.
Flange with joint 45mm wide.



9-6

Embellecedor
Embellisher

	Ø
9-6	60

Unidades expresadas en mm
Units are in mm



Aplicaciones-Applications

Embellecedor plano metálico.
Metallic flat trim.

9-66

Embellecedor
Embellisher

	Ø
9-66	60

Unidades expresadas en mm
Units are in mm



Aplicaciones-Applications

Embellecedor de Silicona blanco.
White Silicone Embellisher



AB

Tubos
 Pipes

	Ø	L
28AB	80	250
58AB	80	500
108AB	80	1000

Unidades expresadas en mm
 Units are in mm



Aplicaciones-Applications

Elemento tubo de diámetro 80mm y con diferentes longitudes para calderas de condensación. Este tubo se puede cortar el lado macho a la medida necesaria.
 Element tube diameter 80mm and with different lengths for condensing boilers. This tube can be cut the male side to the necessary extent.

48PMF45°

Codo a 45°
 Elbow 45°

	Ø
48PMF	80

Unidades expresadas en mm
 Units are in mm



Aplicaciones-Applications

Elemento para desviaciones a 45° Aluminio.
 Element for deviations at 45° Aluminum.

98SMF90°

Codo a 90°
 Elbow 90°

	Ø
98SMF	80

Unidades expresadas en mm
 Units are in mm



Aplicaciones-Applications

Elemento para desviaciones a 90° Aluminio.
 Element for deviations at 90° Aluminum.

Ø80
Aluminio
Aluminum



48PFF45°

Codo a 45°
Elbow 45°

	Ø
48PFF	80

Unidades expresadas en mm
Units are in mm



Aplicaciones-Applications

Elemento para desviaciones a 45° diámetro 80mm con las dos conexiones hembra.

Element for deviations at 45° diameter 80mm with the two female connections.

98SFF90°

Codo a 90°
Elbow 90°

	Ø
98SFF	80

Unidades expresadas en mm
Units are in mm



Aplicaciones-Applications

Elemento para desviaciones a 90° diámetro 80mm con las dos conexiones hembra.

Element for deviations at 90° diameter 80mm with the two female connections.

80TAB

Té salida
Tee

	Ø
80TAB	80

Unidades expresadas en mm
Units are in mm



Aplicaciones-Applications

Elemento Te desviación a 90° con entronque macho.

Element Deviation to 90° with male junction.

Ø80
 Aluminio
 Aluminum



80SC

Té salida
 Tee

	Ø
80SC	80

Unidades expresadas en mm
 Units are in mm



Aplicaciones-Applications

Elemento Té desviación a 90° con entronque macho y purga incluida.
 Element tee deviation to 90° with male junction and purge included.

80SCF

Té salida
 Tee

	Ø
80SCF	80

Unidades expresadas en mm
 Units are in mm



Aplicaciones-Applications

Elemento Té desviación a 90° con entronque hembra y purga incluida.
 Element tee deviation to 90° with female junction and purge included.

16-80AB

Purga de condensación
 Condensation drain

	Ø
16-80AB	80

Unidades expresadas en mm
 Units are in mm



Aplicaciones-Applications

Elemento purga para la condensación.
 Purge element for condensation.



8-86AB

Adaptador
Adapter

	Ø
8-86AB	80

Unidades expresadas en mm
Units are in mm



Aplicaciones-Applications

Elemento ampliación 60 Macho 80 Hembra.
Element extension 60 Male 80 Female.

3-88B

Adaptador
Adapter

	Ø
3-88B	80

Unidades expresadas en mm
Units are in mm



Aplicaciones-Applications

Elemento divisor de flujos de diámetro 80 para caldera Baxi.
Diameter element of flows of diameter 80 for Baxi boiler.

3-88C

Adaptador
Adapter

	Ø
3-88C	80

Unidades expresadas en mm
Units are in mm



Aplicaciones-Applications

Elemento divisor de flujos de diámetro 80 para caldera Finterm.
Element divider element of diameter 80 for Finterm boiler.



3-88SD

Adaptador
Adapter

	Ø
3-88SD	80

Unidades expresadas en mm
Units are in mm



Aplicaciones-Applications

Elemento divisor de flujos de diámetro 80 para caldera Saunier Duval.

Element divider of flows of diameter 80 for Saunier Duval boiler.

3-88V

Adaptador
Adapter

	Ø
3-88V	80

Unidades expresadas en mm
Units are in mm



Aplicaciones-Applications

Elemento divisor de flujos de diámetro 80 para caldera Vaillant.

Element divider of flows of diameter 80 for boiler Vaillant.

67-48

Brida unión
Union Clamp

	Ø
67-48	80

Unidades expresadas en mm
Units are in mm



Aplicaciones-Applications

Brida con junta de 40mm de ancho.

Flange with seal 40mm wide.



67-78

Brida unión
 Union Clamp

	Ø
67-78	80

Unidades expresadas en mm
 Units are in mm



Aplicaciones-Applications

Brida con junta de 75mm de ancho.
 Flange with joint 75mm wide.

20-80

Junta de silicona
 Silicone seal

	Ø
20-80	80

Unidades expresadas en mm
 Units are in mm



Aplicaciones-Applications

Elemento junta de Silicona que proporciona un buen sellado.
 Silicone seal element that provides a good seal.

9-8

Soporte pared
 Wall cover

	Ø
9-8	80

Unidades expresadas en mm
 Units are in mm



Aplicaciones-Applications

Embellecedor plano metálico.
 Metallic flat trim.



3-88E

Conductos separados
 Twin wall system

	Ø
3-88E	80

Unidades expresadas en mm
 Units are in mm



Aplicaciones-Applications

Elemento adaptador para conductos separados para las calderas: Ferrolí
 Adapter element for separate ducts for boilers: Ferrolí

3-88F

Conductos separados
 Twin wall system

	Ø
3-88F	80

Unidades expresadas en mm
 Units are in mm



Aplicaciones-Applications

Elemento adaptador para conductos separados para las calderas: Ferrolí
 Adapter element for separate ducts for boilers: Ferrolí

3-88I

Conductos separados
 Twin wall system

	Ø
3-88I	80

Unidades expresadas en mm
 Units are in mm



Aplicaciones-Applications

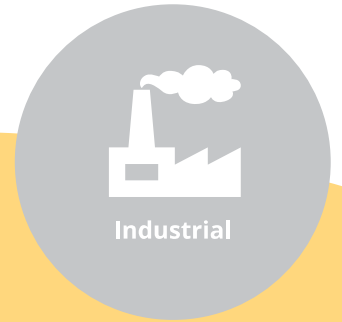
Elemento adaptador para conductos separados para las calderas: Immergas
 Adapter element for separate ducts for boilers: Immergas

Este documento es únicamente informativo y no tiene carácter contractual. Con la voluntad de mejorar constantemente sus productos, BOFILL se reserva el derecho de modificar sin previo aviso la información aquí expuesta.

This document is for information only and does not constitute a contract. Driven by goal to constantly improve its products, BOFILL reserves the right to change the information given here without prior notice.



Calefacción hogar



Industrial



Biomasa

www.bofill.es

CHIMENEAS MODULARES
MODULAR CHIMNEYS



F.F.BOFILL, SA

Polígono industrial Vilaseca I, s/n - Apartado de Correos nº45
ES 08571 Sant Vicenç de Torelló (Barcelona) SPAIN
TEL. 0034 93 859 35 11 - FAX. 0034 93 859 33 00
ventas@ffbofill.com - www.bofill.es



Empresa con un sistema de calidad certificado según **DIN EN ISO 9001:2000**
Company with an established quality system according to **DIN EN ISO 9001:2000**

