



80

2,2

225

66

150

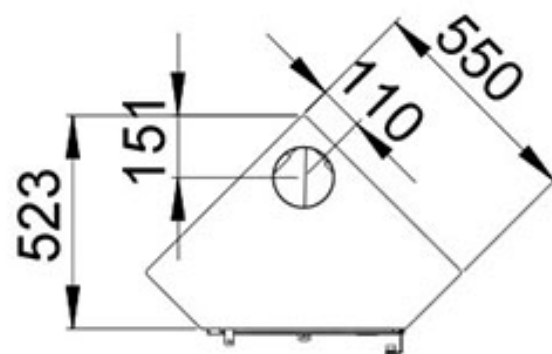
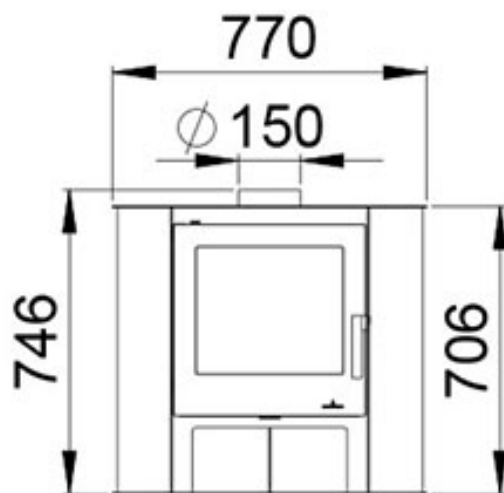
400x295x400

43

9

## Características

- Sistema de Doble Combustión
- Sistema de Cristal Limpio
- Potencia calorífica: 9kw
- Rendimiento (%): 80%
- Consumo (kg/h): 2,2kg/h
- Volumen calefactable (m3): 225m3
- Interior vermiculita
- Elaborado en fundición y acero
- Peso (kg): 66kg
- Diámetro salida de humos (mm): 150mm
- Boca útil cámara (mm): 400x295x400mm
- Tamaño máx. troncos (cm): 43cm



Dada la continua mejora de nuestros productos y el perfeccionamiento de nuestro proceso de fabricación, las dimensiones, la estética del producto y las características técnicas están sujetas a posibles variaciones sin previo aviso por parte de nuestra empresa.

[www.bronpi.com](http://www.bronpi.com)



©Bronpi Calefacción, S.L. tiene reservados todos los derechos sobre las imágenes que aparecen en este documento. Está prohibida la reproducción o la difusión parcial o total de las fotografías y así como del texto. Tanto la marca como los símbolos son distintivos propiedad exclusiva de la empresa. Los infractores serán procesados conforme a la ley.